



**Bestellbezeichnung**

**UBR250-F77-E1-V31**

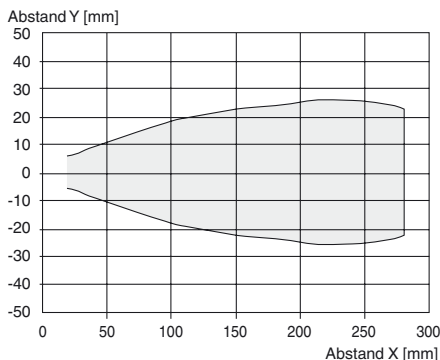
Ultraschall-Reflexionsschranke

**Merkmale**

- **Miniatur-Bauform**
- **Lerneingang**
- **Schutzart IP67**
- **Schaltzustandsanzeige, LED gelb**

**Diagramme**

**Charakteristische Ansprechkurve**



**Technische Daten**

**Allgemeine Daten**

Erfassungsbereich	0 ... 250 mm
Einstellbereich	53 ... 250 mm
Normmessplatte	20 mm x 20 mm
Wandlerfrequenz	ca. 400 kHz

**Kenndaten**

Bereitschaftsverzug $t_v$	≤ 150 ms
---------------------------	----------

**Grenzdaten**

Zulässige Leitungslänge	max. 300 m
-------------------------	------------

**Anzeigen/Bedienelemente**

LED gelb	Schaltzustand und blinkend: Teach-In
----------	--------------------------------------

**Elektrische Daten**

Bemessungsbetriebsspannung $U_e$	24 V DC
Betriebsspannung $U_B$	20 ... 30 V DC , Welligkeit 10 % <sub>SS</sub> ; 12 ... 20 V DC Empfindlichkeit reduziert auf 90 %
Leerlaufstrom $I_0$	≤ 20 mA

**Eingang**

Eingangstyp	1 Lerneingang
Pegel	Low-Pegel : 0 ... 0,7 V (Teach-IN aktiv) High-Pegel : $U_B$ oder offener Eingang (Teach-IN inaktiv)
Eingangsimpedanz	16 kΩ
Impulsdauer	≥ 3 s

**Ausgang**

Ausgangstyp	1 Schaltausgang E1, npn, Öffner
Bemessungsbetriebsstrom $I_e$	200 mA , kurzschluss-/überlastfest
Spannungsfall $U_d$	≤ 2 V
Einschaltverzug $t_{on}$	≤ 50 ms
Schaltfrequenz $f$	10 Hz
Reststrom $I_r$	≤ 0,01 mA
Temperatureinfluss	+ 0,17 %/K

**Umgebungsbedingungen**

Umgebungstemperatur	-25 ... 70 °C (-13 ... 158 °F)
Lagertemperatur	-40 ... 85 °C (-40 ... 185 °F)
Schockfestigkeit	30 g , 11 ms Dauer
Schwingungsfestigkeit	10 ... 55 Hz , Amplitude ± 1 mm

**Mechanische Daten**

Anschlussart	Stecker M8 x 1 , 4-polig
Schutzart	IP67
Material	
Gehäuse	Polycarbonat
Wandler	Epoxidharz/Glashohlkugelmischung; Schaum Polyurethan
Einbaulage	beliebig
Masse	10 g
Anzugmoment Befestigungsschrauben	max. 0,2 Nm

**Normen- und Richtlinienkonformität**

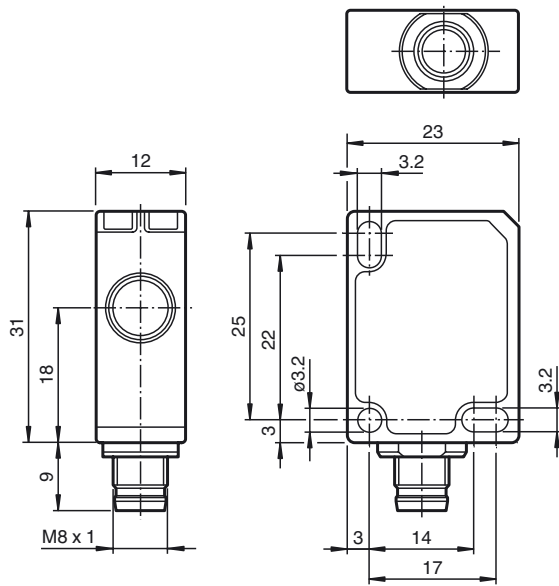
Normenkonformität	
Normen	EN 60947-5-2:2007+A1:2012 IEC 60947-5-2:2007 + A1:2012

**Zulassungen und Zertifikate**

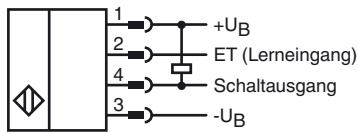
UL-Zulassung	cULus Listed, General Purpose
CCC-Zulassung	Produkte, deren max. Betriebsspannung ≤36 V ist, sind nicht zulassungspflichtig und daher nicht mit einer CCC-Kennzeichnung versehen.

Veröffentlichungsdatum: 2019-06-04 10:17    Ausgabedatum: 2019-06-04    252745\_ger.xml

Abmessungen



Elektrischer Anschluss



Pinout



Adernfarben gemäß EN 60947-5-2

1	BN	(braun)
2	WH	(weiß)
3	BU	(blau)
4	BK	(schwarz)

**Zubehör**

**OMH-ML7-01**

Montagehilfe für Sensoren der Serie ML7 und Serie ML8, Befestigungswinkel

**V31-GM-2M-PVC**

Kabeldose, M8, 4-polig, PVC-Kabel

**V31-WM-2M-PVC**

Kabeldose, M8, 4-polig, PVC-Kabel

**UB-PROG4-V31**

Programmiergerät für Ultraschallsensoren, deren Lerneingang auf Pin 2 liegt

**Beschreibung der Sensorfunktion**

Der Ultraschall-Sensor arbeitet als Reflexions-Schranke. Er sendet in schneller Folge Ultraschall-Pakete. Er reagiert direkt auf deren Reflexion an einem Referenzobjekt in definiertem Abstand. Der Abstand T zum Referenzobjekt ist einlernbar. Der Sensor verfügt über einen Schaltausgang. Dieser Ausgang schaltet, wenn das Referenzobjekt nicht erkannt wird. Dies ist der Fall, wenn sich zwischen Sensor und Referenzobjekt ein weiteres Objekt befindet. Das Ende des Schaltbereichs errechnet sich aus:  $T - 5\%$ .

**Hinweise**

- Der Abstand T des Referenzobjekts darf sich im laufenden Betrieb nicht ändern. Ändert sich der Abstand T, so muss dieser nachgelernt werden.
- Das Referenzobjekt darf im laufenden Betrieb nicht entfernt werden.

**Einlernen des Abstandes zum Referenzobjekt**

Zum Einlernen des Abstandes T zum Referenzobjekt gehen Sie wie folgt vor:

1. Schließen Sie den Sensor an und schalten Sie die Betriebsspannung ein.
2. Positionieren Sie das Referenzobjekt im gewünschten Abstand.
3. Verbinden Sie den Lerneingang (ET) mit  $-U_B$ . Dies kann über einen Taster oder die Steuerung erfolgen. Nach 3 s wird die Lernbereitschaft des Sensors durch Blinken der LED angezeigt (\*).
4. Trennen Sie die Verbindung des Lerneingangs (ET) mit  $-U_B$ . Der Abstand T zum Referenzobjekt ist nun eingelernt (\*).

(\* ) Wird kein Objekt im Erfassungsbereich des Sensors erkannt, so blinkt der Sensor mit schneller Blinkfrequenz. Die Schaltgrenze bleibt unverändert.

**Schaltverhalten und Anzeige-LED**

Erfassungsbereich			Ausgang	LED
Einstellbereich				
Schaltbereich	5% von T	Referenzobjekt (Position T)	$+U_B$	an
●				
●			$-U_B$	aus

● = Objektposition

**Sicherheitshinweis**

Der Einsatz dieses Gerätes in Anwendungen, wo die Sicherheit von Personen von der Gerätefunktion abhängt, ist nicht zulässig!

