



Marque de commande

OHV-CHARGER

Chargeur pour OHV200

Fonction

Le chargeur OHV-CHARGER-B15 permet de charger le lecteur portable OHV200*. Ce chargeur est également équipé d'un port mini-USB pour permettre le transfert des données.

Accessoires

USB-G-1M-PVC-ABG-USBB-G

Câble adaptateur, USB vers mini USB

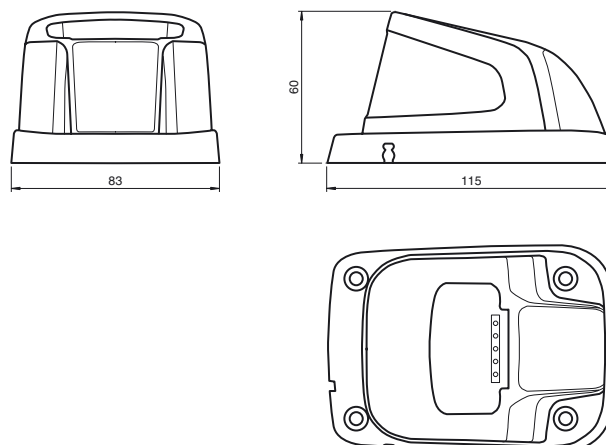
ODZ-MAH-SUPPLY

Bloc secteur

ODZ-MAH-5V-110V

Bloc secteur

Dimensions



Caractéristiques techniques

Éléments de visualisation/réglage

Indication fonctionnement	LED verte
---------------------------	-----------

Caractéristiques électriques

Tension d'emploi	U_B	5 V DC
Courant d'emploi	I_B	max. 1 A

Interface

Physique	Mini USB
----------	----------

Sortie

Courant de sortie	≤ 514 mA
Tension de sortie	4,2 V DC

Conditions environnementales

Température ambiante	-20 ... 55 °C (-4 ... 131 °F)
Température de stockage	-30 ... 65 °C (-22 ... 149 °F)

Caractéristiques mécaniques

Raccordement	Alimentation électrique : prise creuse 5,5 mm interface : Mini USB
Masse	139 g
Dimensions	115 mm x 83 mm x 60 mm (L x l x h)

Informations générales

Volume de livraison	Chargeur
---------------------	----------

conformité de normes et de directives

Conformité aux normes	
Emission d'interférence	EN 55022:2006