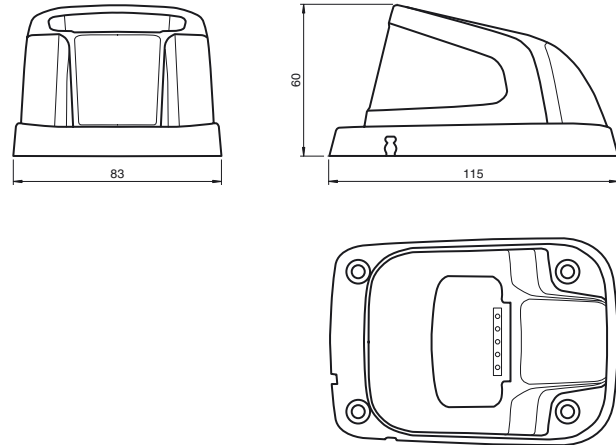




## Abmessungen



## Bestellbezeichnung

### OHV-CHARGER

Ladeschale für OHV200

## Funktion

Die Ladeschale OHV-CHARGER-B15 bietet Ihnen die Möglichkeit, die Handleser OHV200\* zu laden. Die Ladeschale beinhaltet darüber hinaus einen Mini-USB Anschluss zur Datenübertragung.

## Zubehör

**USB-G-1M-PVC-ABG-USBB-G**  
Adapterkabel, USB auf Mini-USB

**ODZ-MAH-SUPPLY**  
Netzteil

**ODZ-MAH-5V-110V**  
Netzteil

## Technische Daten

### Anzeigen/Bedienelemente

Betriebsanzeige LED grün

### Elektrische Daten

Betriebsspannung  $U_B$  5 V DC  
Betriebsstrom  $I_B$  max. 1 A

### Schnittstelle

Physikalisch Mini-USB

### Ausgang

Ausgangsstrom  $\leq 514$  mA  
Ausgangsspannung 4,2 V DC

### Umgebungsbedingungen

Umgebungstemperatur -20 ... 55 °C (-4 ... 131 °F)  
Lagertemperatur -30 ... 65 °C (-22 ... 149 °F)

### Mechanische Daten

Anschluss Spannungsversorgung: Hohlsteckerbuchse 5,5 mm  
Schnittstelle : Mini-USB

Masse 139 g  
Abmessungen 115 mm x 83 mm x 60 mm (L x B x H)

### Allgemeine Informationen

Lieferumfang Ladeschale

### Normen- und Richtlinienkonformität

Normenkonformität  
Störaussendung EN 55022:2006