

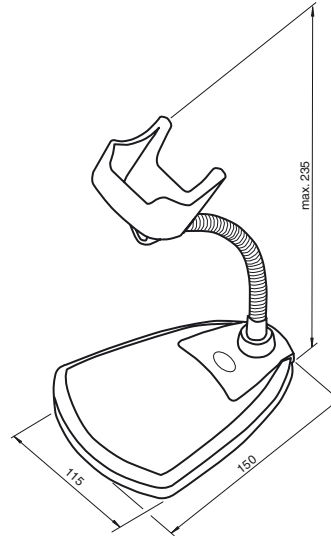


### Marque de commande

**OHV-BRACKET**

Butée pour OHV100-F222-R2

### Dimensions



### Caractéristiques techniques

#### Caractéristiques mécaniques

Masse	env. 382 g
Dimensions	115 mm x 235 mm x 15 mm (l. x H. x P.)