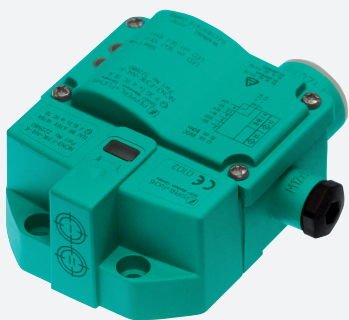


Givare, induktiv

NCN3-F31K-N4-K-Y244381



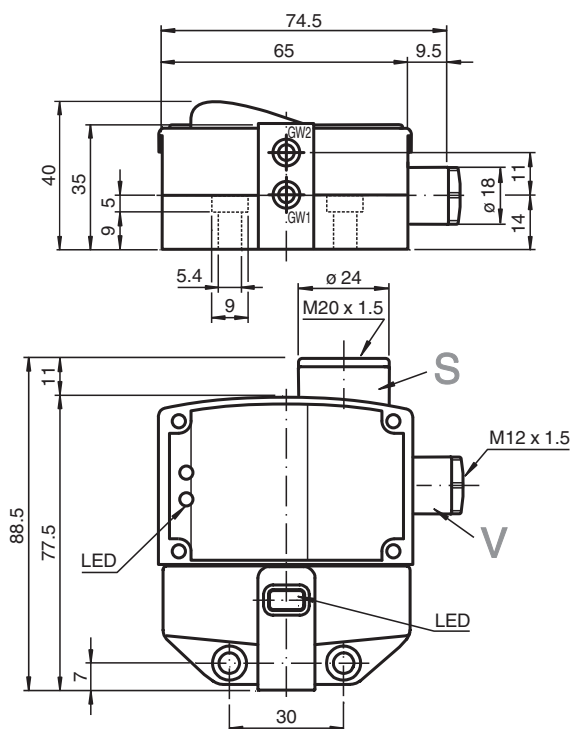
- Direkt påbyggnad på normdrivningar
- Fast justering
- Användbar upp till SIL 2 enligt IEC 61508
- Statuslysdioder för sensor och magnetventil
- Ventil-ljusedioder avstängningsbar
- Utkommen sensor hos BASF
- ATEX- och IECEX-certifieringar



Installation

Anslutningarna till sensorn är kapslade med stoppluggar som skyddar mot smuts och fukt. Om inte alla anslutningar används i din tillämpning, ska du försluta dem på sensorn permanent med resterande stoppluggar eller kontrollera att stoppluggarna är säkra och täta vid första installation och normalt underhållsarbete. Vid behov drar du åt stoppluggarna till åtdragningsmomentet 1 Nm.

Mått



Tekniska data

Allmänna specifikationer

Växlingsfunktion		2 x normalt stängd (NC)
Utgångstyp		NAMUR
Känslavstånd	S_n	3 mm
Installation		kan byggas upp i samma plan
Garanterat känslavstånd	S_a	0 ... 2,4 mm

Kungöresedatum: 2023-12-18 Datum för utgåva: 2023-12-18 : 252896_swe.pdf

Se "Allmänna kommentarer om produktinformationen från Pepperl+Fuchs".

Pepperl+Fuchs Group
www.pepperl-fuchs.com

USA: +1 330 486 0001
fa-info@us.pepperl-fuchs.com

Tyskland: +49 621 776 1111
fa-info@de.pepperl-fuchs.com

Singapore: +65 6779 9091
fa-info@sg.pepperl-fuchs.com

PEPPERL+FUCHS

Tekniska data

Reelt kopplingsavstånd	s_r	2,7 ... 3,3 mm typ.
Manöverelement		Rostfritt stål 1.4305 / AISI 303 8,5 mm x 8,5 mm x 0,5 mm
Reduktionsfaktor r_{Al}		0,5
Reduktionsfaktor r_{Cu}		0,4
Reduktionsfaktor $r_{1.4301}$		1
Reduktionsfaktor r_{St37}		1,3
Reduktionsfaktor r_{Ms}		0,6
Anslutnings sätt		2-trådig
Specifikationer		
Märkspänning	U_o	8,2 V (R_i ca. 1 k Ω)
Kopplingsfrekvens	f	0 ... 3 kHz
Hysteres	H	typ. 5 %
Polaritetsskydd		Skyddad mot felaktig polaritet
Kortslutningsskydd		ja
Avsedd för 2:1-teknik		ja, Polaritetsskyddsdiode krävs inte
Strömförbrukning		
Mätplatta ej registrerad		≥ 3 mA
Mätplatta registrerad		≤ 1 mA
Driftsberedskapsuppskov	t_v	$\leq 1,1$ ms
Funktions indikering		LED, gul
Visning av ventiltillstånd		LED, gul
Specifikation funktionell säkerhet		
Säkerhetsintegritetsnivå (SIL)		SIL 2
MTTF _d		1470 a
Livslängd (T_M)		20 a
Feldetekteringsförmåga (DC)		0 %
Ventilkrets		
Spänning		max. 32 V DC
Ström		max. 240 mA
Kortslutningsskydd		nej
Polaritetsskydd		Ja. Och om ventilkretsen polvänds så sätts LED-indikeringen ur funktion, vilket även ger mer tillgänglig effekt för magnetventilen
Norm- och riktlinjekonformitet		
Standardöverensstämmelse		
NAMUR		EN 60947-5-6:2000 IEC 60947-5-6:1999
Elektromagnetisk tålighet		NE 21:2007
Standarder		EN 60947-5-2:2007 EN 60947-5-2/A1:2012 IEC 60947-5-2:2007 IEC 60947-5-2 AMD 1:2012
Godkännanden och certifikat		
IECEX-godkännande		
Utrustning med skyddsnivå Ga		IECEX TUN 17.0021X
Utrustning med skyddsnivå Gb		IECEX TUN 17.0021X
Utrustning med skyddsnivå Mb		IECEX TUN 17.0021X
ATEX-godkännande		
Utrustning med skyddsnivå Ga		TÜV 99 ATEX 1479 X
Utrustning med skyddsnivå Gb		TÜV 99 ATEX 1479 X
Utrustning med skyddsnivå Gc (ic)		PF13CERT2895 X
UL-godkännande		
Ordinary Location		E87056
Farlig plats		E501628
Principritning		116-0456

Kungörelsedatum: 2023-12-18 Datum för utgåva: 2023-12-18 : 252896_swe.pdf

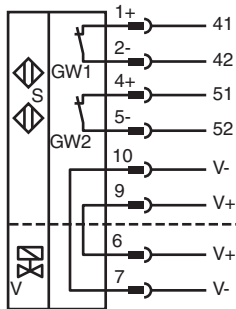
Se "Allmänna kommentarer om produktinformationen från Pepperl+Fuchs".

Pepperl+Fuchs Group
www.pepperl-fuchs.comUSA: +1 330 486 0001
fa-info@us.pepperl-fuchs.comTyskland: +49 621 776 1111
fa-info@de.pepperl-fuchs.comSingapore: +65 6779 9091
fa-info@sg.pepperl-fuchs.com
 PEPPERL+FUCHS

Tekniska data

CCC-godkännande	
Farlig plats	2020322315002262
NEPSI-godkännande	
NEPSI-certifikat	GYJ19.1410X
Omgivningsförhållande	
Omgivningstemperatur	-25 ... 100 °C (-13 ... 212 °F)
Lagringstemperatur	-40 ... 100 °C (-40 ... 212 °F)
Mekaniska specifikationer	
Anslutning (system)	dragfjäderklämmor Skalningslängd: 7 mm Kabelförskruvning M20 x 1,5 longitud de rosca útil 11,5 mm profundidad máxima de enroscado 11,5 mm
Ledartvärsnitt (system)	1,5/2,5 mm ² flexibel/styv
Anslutning (ventil)	dragfjäderklämmor
Ledartvärsnitt (ventil)	1,5/2,5 mm ² flexibel/styv
Kapslingsmaterial	PBT
Avkännings yta	PBT
Skyddsklass	IP66 / IP67
Åtdragningsmoment befästningsskruvar	4 Nm ... 5 Nm
Åtdragningsmoment kåpskruvar	1 Nm
Åtdragningsmoment kabelförskruvning	M20 x 1,5 ; max. 7 Nm M12 x 1,5 ; max. 1,5 Nm
Anmärkning	LED-frånkoppling
Allmän information	
Användning i explosionsfarligt område	se bruksanvisning

Anslutning



	stänger		öppnar	
	+	-	+	-
enligt DIN 45140 T1	41+	42-	51+	52-
alternativ	1	2	3	4

Ytterligare information

Lysdioder för frångkoppling

Om polerna vänds fel när ventilkretsens (-kretsarna) ansluts kommer indikatorerna för ventiltillstånd vara ur funktion, dvs. härigenom kan även lågenergiventiler anslutas.