



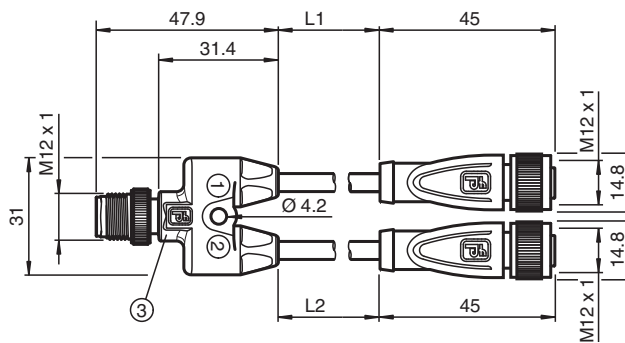
Câble de connexion Y V1-G-BK0,6M-PUR-U-T-V1-G

- Facilité de regroupement de 2 signaux sur un slot M12
- Bon pour chaîne d'entraînement et résistant à l'usure
- Adapté aux robots/résistant à la torsion
- Exempte de substances qui nuisent à l'humidification de la peinture
- Résistant aux microbes et à l'hydrolyse
- Agrément cURus
- Non halogéné
- Ecrou moleté approprié pour le montage de l'outil
- Insensibilité aux vibrations grâce à l'encliquetage mécanique

Câble de connexion Y, prise droite M12 à codage A, vers 2 fiches droites M12 à codage A, 4 broches, 2 câbles PUR noirs, certifiés UL, adaptés aux chaînes de halage, résistants à la torsion



Dimensions



Données techniques

Caractéristiques générales

Connecteur 1	
Raccordement	Connecteur femelle
Forme constructive	M12
Style	droit
Verrouillage	connexion à vis
nombre de pôles	4
Codage	Codé A
Connecteur 2	
Raccordement	Connecteur femelle
Forme constructive	M12
Style	droit
Verrouillage	connexion à vis
nombre de pôles	4
Codage	Codé A
Connecteur 3	

Date de publication: 2023-05-04 Date d'édition: 2023-05-04 : 252972_fra.pdf

Reportez-vous aux « Remarques générales sur les informations produit de Pepperl+Fuchs ».

Groupe Pepperl+Fuchs
www.pepperl-fuchs.com

États-Unis : +1 330 486 0001
fa-info@us.pepperl-fuchs.com

Allemagne : +49 621 776 1111
fa-info@de.pepperl-fuchs.com

Singapour : +65 6779 9091
fa-info@sg.pepperl-fuchs.com

PF PEPPERL+FUCHS

Données techniques

Raccordement		Connecteur mâle
Forme constructive		M12
Style		droit
Verrouillage		connexion à vis
nombre de pôles		4
Codage		Codé A
numéro de fichier UL		E231213
Caractéristiques électriques		
Tension d'emploi	U_B	max. 30 V C.A./C.C.
Courant d'emploi	I_B	max. 4 A
Conformité		
Degré de protection		EN 60529
connecteurs multibroches		connecteur M12 x 1 : IEC 61076-2-101
inflammabilité		UL 1581 ; DIN EN 60332-2-2
Sans halogène		IEC 60754-1
Agréments et certificats		
Agrément UL		AWM STYLE 20549 AWM I/II A/B 80°C 300V FT2 (câble)
Conditions environnementales		
Température ambiante		
Connecteur		-40 ... 90 °C (-40 ... 194 °F)
Câble, fixe		-40 ... 80 °C (-40 ... 176 °F)
Câble, flexible		-25 ... 80 °C (-13 ... 176 °F)
Degré de pollution		3
Caractéristiques mécaniques		
Connecteur		
Couple de serrage		0,6 Nm
Protection contre le desserrage		disponible
Installation avec outil		moletage droit
Cycles d'insertion-extraction		min. 100
Degré de protection		IP67 / IP68 / IP69
Câble		selon la norme CEI/EN 60228 (DIN VDE 0295) classe 6
Diamètre d'enveloppe		4,3 mm
rayon de courbure		> 10 x diamètre de la ligne, mobile > 5 x diamètre de la ligne, fixe
Force de dénudage des gaines		max. 80 N / 300 mm
Couleur de la gaine		noire (similaire à RAL 9005)
Nombre de composants		4
Section des fils		0,34 mm ²
Couleur des noyaux		Noyau 1: marron Noyau 2: blanche Noyau 3: bleu Noyau 4: noir
Construction du noyau		42 x 0,1 mm Ø
Longueur	L	L1 = 0,6 m L2 = 0,6 m
Code de câble		Li 9Y 11Y 4 x 0,34
Compatibilité de la chaîne de halage		
Cycles de la chaîne de halage		min. 5000000
vitesse de mouvements		max. 3,3 m/s
Distance transversale		max. 5 m
accélération		max. 5 m/s ²
Cycles de torsion		min. 1000000
Contrainte de torsion		± 180 °/m
Matériau		
Sans PWIS		oui

Date de publication: 2023-05-04 Date d'édition: 2023-05-04 : 252972_fra.pdf

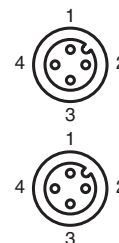
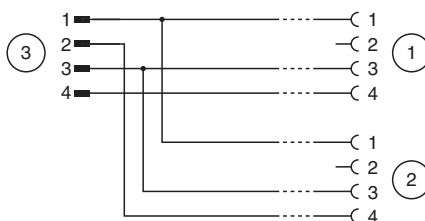
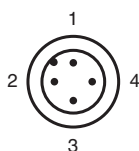
Reportez-vous aux « Remarques générales sur les informations produit de Pepperl+Fuchs ».

Groupe Pepperl+Fuchs
www.pepperl-fuchs.comÉtats-Unis : +1 330 486 0001
fa-info@us.pepperl-fuchs.comAllemagne : +49 621 776 1111
fa-info@de.pepperl-fuchs.comSingapour : +65 6779 9091
fa-info@sg.pepperl-fuchs.com
 PEPPERL+FUCHS

Données techniques

Sans halogène	oui
Connecteur	
Connexion à vis	Zinc moulé sous pression, nickelé
Poignée	TPU, noir
surface de contact	Au
inflammabilité	V-2
Câble	
enveloppe	PUR à base de polyether
isolation de fil	PP
Résistance aux UV	oui
Résistance aux produits chimiques	bien
Résistance aux huiles	oui
Résistance au lubrifiant de refroidissement	oui
Résistance microbienne	oui
Résistance à l'hydrolyse	oui
inflammabilité	FT2

Affectation des broches



Accessoires

	MH Y+T-SPLITTER HOLDER	Support universel modulaire pour cordons de répartiteur en T M12 et cordons de répartiteur en Y M12
	MH V1-SCREWDRIVER	Tournevis dynamométrique (0,6 Nm)
	MH V1-BIT M12	Capuchon enfichable M12
	V1/V3-LABELHOLDER	Porte-étiquette
	V1/V3-LABEL	Étiquette de marquage
	MH V1-Holder	Support universel modulaire pour connecteurs M12
	V1-CLIP	protection de déverrouillage pour connecteur M12
	V1-MARKING-RING-COLOR	Anneaux de marquage pour connecteurs M12, différentes couleurs