

# Cable de conexión

## V1-W-BK2M-PUR-A-V1-G

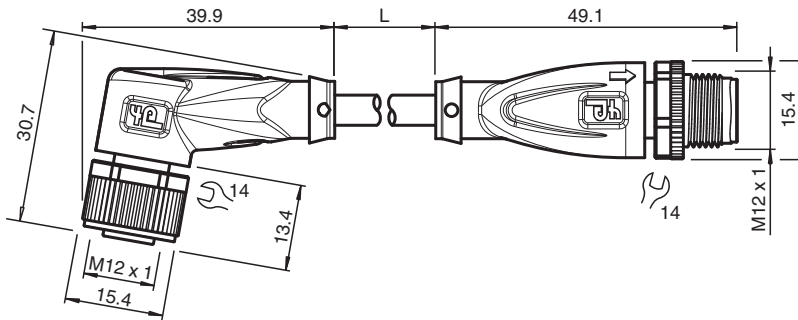


- Mayor resistencia a escorias de soldadura
- Apto para cadenas de arrastre y resistente a la abrasión
- Compatible con robots / Adecuado para torsión
- Grado de protección IP68/IP69
- Sin sustancias que impidan la humectación de la pintura
- Resistente a hidrólisis y microbios
- Homologación UL para EE. UU. y Canadá
- sin halógeno
- El diseño específico protege contra el aflojamiento y la instalación imprecisa

Juego de cables con conector hembra M12 en ángulo a conector macho M12 recto con codificación A, 4 pines, cable PUR negro resistente a salpicaduras de soldadura, homologación UL, apto para cadena de arrastre, resistente a la torsión



### Dimensiones



### Datos técnicos

#### Datos generales

Conector 1	
Conexión	Conector hembra
Tipo	M12
Estilo	angulado
Bloqueo	conexión de tornillo
Nº de polos	4
Codificación	Código A
Conector 2	
Conexión	conectores, recto
Tipo	M12
Estilo	recto
Bloqueo	conexión de tornillo
Nº de polos	4
Codificación	Código A

#### Datos eléctricos

Tensión de trabajo	$U_B$	máx. 250 V CA/CC
Corriente de trabajo	$I_B$	máx. 4 A

#### Conformidad

Fecha de publicación: 2023-07-13 Fecha de edición: 2023-07-13 : 252982\_spa.pdf

Consulte "Notas generales sobre la información de los productos de Pepperl+Fuchs".

Pepperl+Fuchs Group  
www.pepperl-fuchs.com

EE. UU.: +1 330 486 0001  
fa-info@us.pepperl-fuchs.com

Alemania: +49 621 776 1111  
fa-info@de.pepperl-fuchs.com

Singapur: +65 6779 9091  
fa-info@sg.pepperl-fuchs.com

**PF** PEPPERL+FUCHS

## Datos técnicos

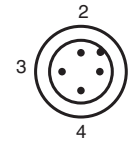
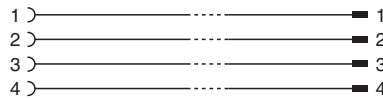
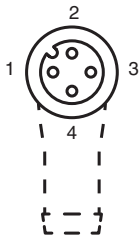
Grado de protección	EN 60529	
Conector	conector enchufable M12x1 : IEC 61076-2-101	
Combustibilidad	UL 1581; DIN EN 60332-2-2	
Sin halógenos	DIN VDE 0472-815 IEC 60754-1	
Resistencia microbiana	DIN EN 50525-2-21 / DIN VDE 0282-10	
Resistencia a la hidrólisis	DIN EN 50525-2-21	
<b>Autorizaciones y Certificados</b>		
Autorización UL	ESTILO AWM 20549 AWM I/II A/B 80°C 300V FT2 (cable)	
Número UL File	E231213	
<b>Condiciones ambientales</b>		
Temperatura ambiente		
Clavija	-40 ... 90 °C (-40 ... 194 °F)	
Cable fijo	-40 ... 80 °C (-40 ... 176 °F)	
Cable flexible	-25 ... 80 °C (-13 ... 176 °F)	
Grado de ensuciamiento	3	
<b>Datos mecánicos</b>		
Clavija		
Par de apriete	0,6 Nm	
Protección contra aflojamiento	existente	
Instalación de la herramienta	moleteado recto y tuerca hexagonal SW = 14 mm	
Ciclos de contacto	min. 100	
Grado de protección	IP68/IP69	
Cable	conforme a la norma IEC/EN 60228 (DIN VDE 0295), clase 6	
Diámetro del revestimiento	4,3 mm	
Radio de flexión	> 10 diámetro de cable, móvil > 5 x diámetro de cable, tendido fijo	
Fuerza de pelado de la funda	max. 80 N / 300 mm	
Color de cubierta	negro (similar a RAL 9005)	
Número de núcleos	4	
Sección transversal	0,34 mm <sup>2</sup>	
Color de núcleos	Núcleo 1: marrón Núcleo 2: blanca Núcleo 3: azul Núcleo 4: negro	
Construcción del núcleo	42 x 0,1 mm Ø	
Longitud	L	2 m
Código de cable	Li F 9Y 11Y 4 x 0,34	
Idoneidad de las cadenas de arrastre		
Ciclos de cadenas de arrastre	min. 5000000	
Velocidad de movimiento	max. 3,3 m/s	
Distancia transversal	máx. 5 m	
Aceleración	max. 5 m/s <sup>2</sup>	
Ciclos de torsión	min. 1000000	
Esfuerzo de torsión	± 180 °/m	
<b>Material</b>		
Sin PWIS	si	
Sin halógenos	si	
Clavija		
Conexión de tornillo	Fundición de cinc, niquelado	
Pinza	TPU, negro	
Junta	FKM	
Superficie de contacto	chapado en oro (Au)	
Combustibilidad	V-2	
Cable		

Fecha de publicación: 2023-07-13 Fecha de edición: 2023-07-13 : 252982\_spa.pdf

## Datos técnicos

Revestimiento	PUR sobre base de poliether
Aislamiento del hilo	PP
Resistencia a salpicaduras de soldadura	si
Resistencia química	bueno
Resistencia al aceite	si
Resistencia del lubricante de refrigeración	si
Resistencia microbiana	si
Resistencia a la hidrólisis	si
Combustibilidad	FT2

## Conexión



## Accesorios

	<b>MH V1-SCREWDRIVER</b>	Destornillador de par de apriete (0,6 Nm)
	<b>MH V1-BIT M12</b>	Cubierta enchufable M12
	<b>V1/V3-LABELHOLDER</b>	Soporte para etiquetas
	<b>V1/V3-LABEL</b>	Placa de identificación
	<b>MH V1-Holder</b>	Soporte universal modular para conectores M12
	<b>V1-CLIP</b>	Protección por bloqueo para conector M12
	<b>V1-MARKING-RING-COLOR</b>	Anillos de marcado para conectores M12, varios colores