



Explorador de código de barras VB14N-400-T



- Escáner de línea
- Versión para aplicaciones de baja temperatura
- Sencilla puesta en servicio con tecla de función: modo de prueba, aprendizaje de código y optimización de código
- Code reconstrucción
- Red de hasta 32 escáner
- Carcasa robusta de aluminio
- Dos interfaces de serie RS 232 / RS 485
- Gestión del motor (conectado/desconectado) posible
- Grado de protección IP65

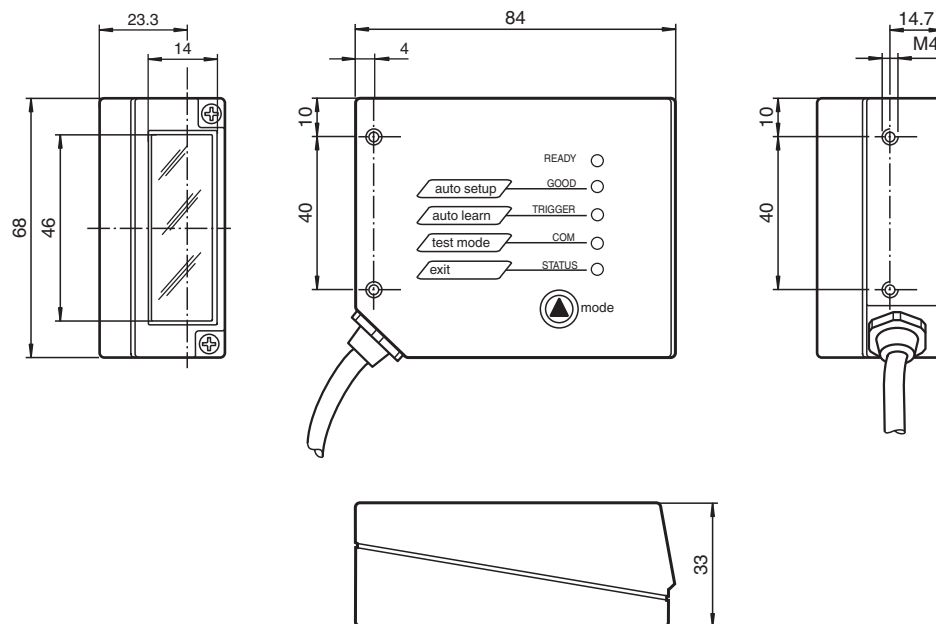
Explorador de código de barras



Función

El VB14N-***-T-R es un escáner de rejilla para lectura de códigos de barras 1D diseñado específicamente para su uso en condiciones de bajas temperaturas. Gracias a su sistema óptico y reconstrucción de códigos de alto rendimiento, el escáner de códigos de barras lee de manera totalmente fiable los códigos de barras 1D difíciles de detectar. Tanto la tecla de función como los indicadores LED integrados en el escáner de códigos de barras le ayudarán a establecer parámetros, obtener información sobre los códigos de barras y realizar comprobaciones. Cuando el lector está en funcionamiento, los indicadores LED ofrecen información sobre el estado de lectura. Puede establecer una conexión de alta velocidad entre un máximo de 32 dispositivos. Esta conexión permite que los datos se registren de forma más rápida y eficiente, sin necesidad de un multiplexador externo adicional. El software para ordenador correspondiente facilita enormemente la parametrización.

Dimensiones



Datos técnicos

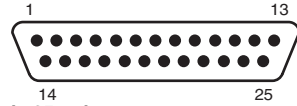
Datos generales

Emisor de luz	Diodo láser
Tipo de luz	Luz alterna, roja
Características láser	
Nota	LUZ LÁSER , NO MIRAR FIJAMENTE AL HAZ
Clase de láser	2
Longitudes de onda	650 nm
Divergencia del haz	< 1,5 mrad
Duración del impulso	1,3 ms
Índice de repetición	200 Hz
Energía máx. impulso	1,19 µJ
Cuota de escáner	600 ... 1000 s ⁻¹
Distancia de lectura	60 ... 400 mm
Ángulo de apertura	50 °
Salida de luz	Frontal o lateral (con espejo de desviación)
Resolución	0,2 mm (8 mils)
Elementos de indicación y manejo	
Indicación de trabajo	LED azul: Power on, LED verde: Preparado para lectura (READY), LED verde: Lectura con éxito (GOOD), LED amarillo: Señal de activador externa disponible (ACTIVADOR), LED amarillo: Comunicación activa (COM), LED rojo: "no read" (ESTADO)
Datos eléctricos	
Tensión de trabajo	U _B 10 ... 30 V CC

Datos técnicos

Consumo de potencia	P_0	máx. 3 W
Interfaz		
Tipo de Interfaz		serie , RS-232 y RS-485 hasta 115,2 kBit/s ID-NET™ hasta 1 Mbit/s
Entrada 1		
Modo de entrada		Trigger externo
Salida		
Señal de salida		2, programable, Optoacoplado
Tensión de conmutación		máx. 40 V CC
Corriente de conmutación		máx. 40 mA
Caída de tensión	U_d	1 V con corriente de carga \leq 10 mA
Conformidad con Normas y Directivas		
Conformidad con la directiva		Directiva CEM 2004/108/CE
Conformidad con la normativa		
Resistencia a la perturbación		EN 61000-6-2:2005
Aviso de perturbación		EN 55022
Grado de protección		EN 60529
Clase de láser		IEC 60825-1:2007 Complies with 21 CFR 1040.10 and 1040.11 except for deviations pursuant to Laser Notice No. 50, dated June 24, 2007
Condiciones ambientales		
Temperatura ambiente		-35 ... 45 °C (-31 ... 113 °F)
Temperatura de almacenaje		-35 ... 70 °C (-31 ... 158 °F)
Humedad del aire relativa		90 % , no condensado
Resistencia a choques		IEC 68-2-27 Test EA 30G; 11 ms; 3 impactos en cada eje
Resistencia a la vibración		IEC 68-2-6Test FC 1,5 mm ; 10 ... 55 Hz ; 2 horas en cada eje
Datos mecánicos		
Grado de protección		IP65
Conexión		1 m cable de conexión con conector macho Sub-D de 25 polos
Material		
Carcasa		Aluminio
Masa		330 g

Conexión



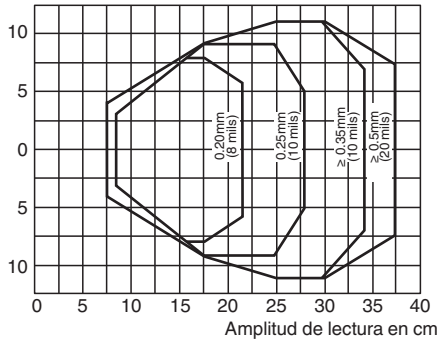
Conector Sub D Salida Pin de 25 polos

Pin	Nombre	Función		
9, 13	+UB	Tensión de entrada +		
25	GND	Tensión de entrada -		
1	GND Chassis	Masa de la carcasa		
18	IN TRG + (A)	Señal trigger A externa		
19	IN TRG - (B)	Señal trigger B externa		
6	IN 2 + (A)	Entrada 2 A		
10	IN 2 - (B)	Entrada 2 B		
8	OUT 1 +	Salida 1+		
22	OUT 1 -	Salida 1-		
11	OUT 2 +	Salida 2+		
12	OUT 2 -	Salida 2-		
20	RX RS232	Interface adicional RS 232		
21	TX RS232	Interface adicional RS 232		
23	ID +	Red de alta velocidad interna ID-NET +		
24	ID -	Red de alta velocidad interna ID-NET -		
14, 15, 16, 17	NC	no conectado		
Pin		RS232	RS485 Full dúplex	RS485 Half dúplex
2	Señales Interface principal	TX	TX +	RTX +
3		RX	RX +	
4		RTS	TX -	RTX -
5		CTS	RX -	
7		SGND	SGND	SGND

Curva de características

Características de lectura

Anchura del campo de lectura en cm



Información de seguridad



**LASERLICHT
LASER LIGHT
LUMIÈRE LASER**

**NICHT IN DEN STRAHL BLICKEN
DO NOT STARE INTO BEAM
NE PAS REGARDER LE FAISCEAU**

**LASER KLASSE 2
CLASS 2 LASER PRODUCT
PRODUIT LASER CLASSE 2**

Fecha de publicación: 2023-09-15 Fecha de edición: 2023-09-15 : 253253_spa.pdf

Información de seguridad

Información sobre el láser de clase 2

La irradiación puede producir irritación, especialmente en entornos oscuros. Evite apuntar directamente a otras personas.


Precaución: No mire al haz.

Las tareas de mantenimiento y reparación únicamente debe realizarlas personal de servicio autorizado.

Coloque el dispositivo de forma que la advertencia sea claramente visible y legible.

Precaución: El uso de controles o ajustes, o de procedimientos diferentes a los especificados puede causar la exposición a radiaciones peligrosas.

Accesorios

	CBX100	Caja de conexión para escáner de código de barras
---	---------------	---