



Lecteur de codes barres VB14N-600-T



- Scanner de lignes
- Version pour applications à basse température
- Mise en marche simple avec touche de fonction : mode Test, apprentissage du code et optimisation du code
- Code Reconstruction
- Interconnexion de 32 scanners max.
- Boîtier robuste en aluminium
- Deux interfaces en série RS 232 / RS 485
- Commande moteur (On/Off) possible
- Degré de Protection IP65

Lecteur de codes barres

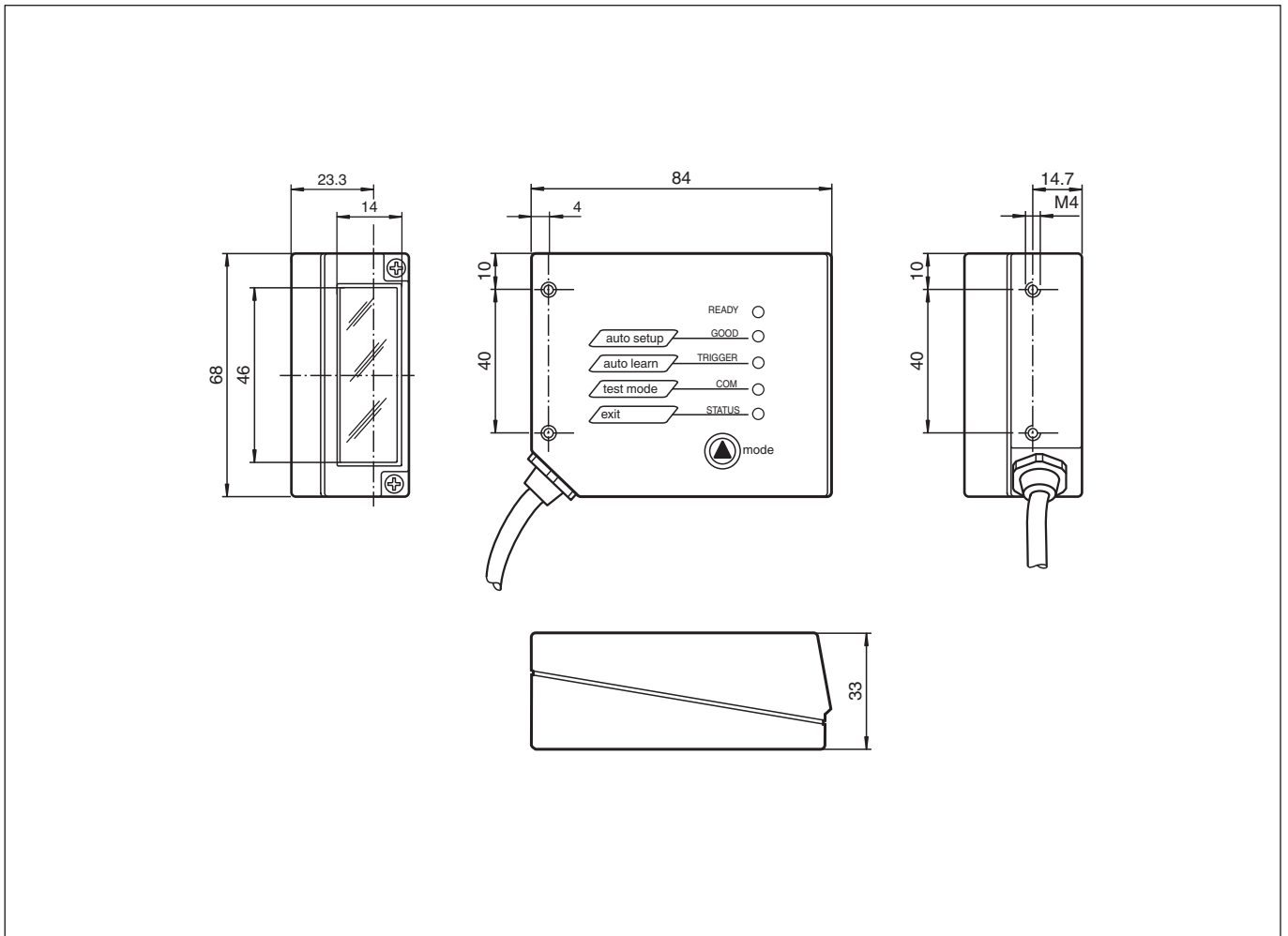


Fonction

Le VB14N-***-T-R est un lecteur de grilles pour la lecture de codes-barres 1D, spécialement conçu pour une utilisation à basse température. Grâce à ses performances optiques supérieures et à sa technologie de reconstruction de code, ce lecteur offre un niveau élevé de fiabilité pour la lecture des codes-barres 1D difficiles à détecter. Sur le lecteur de codes-barres, une touche de fonction et plusieurs LED offrent une assistance lors du paramétrage, de l'apprentissage des codes-barres et du test. Sur le terrain, les LED fournissent des informations sur l'état de lecture en cours.

Vous pouvez établir une connexion à grande vitesse entre un maximum de 32 appareils. Ce type de connexion permet un enregistrement des données plus rapide et plus efficace, sans multiplexeur externe supplémentaire. Le logiciel pour PC correspondant simplifie le paramétrage.

Dimensions



Données techniques

Caractéristiques générales	
Emetteur de lumière	diode laser
Type de lumière	rouge, lumière modulée
Valeurs caractéristiques du laser	
Remarque	LUMIERE LASER , NE PAS REGARDER LE FAISCEAU
Classe de laser	2
Longueur d'onde	650 nm
divergence du faisceau	< 1,5 mrad
Durée de l'impulsion	1,5 ms
Fréquence de répétition	200 Hz
Énergie d'impulsion max.	3,26 µJ
vitesse de balayage	600 ... 1000 s ⁻¹
Distance de lecture	190 ... 600 mm
Angle d'ouverture	50 °
Sortie optique	frontale ou latérale (avec miroir de déviation)
Résolution	0,35 mm (14 mils)
Éléments de visualisation/réglage	
Indication fonctionnement	LED bleue: Power on, LED verte : prêt à la lecture (READY), LED verte : Lecture réussie (GOOD), LED jaune : Signal externe d'asservissement est présent (TRIGGER), LED jaune : Communication activée (COM), LED rouge : "no read" (ETAT)
Caractéristiques électriques	
Tension d'emploi	U _B 10 ... 30 V CC

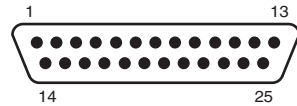
Date de publication: 2023-09-12 Date d'édition: 2023-09-12 : 253255_fra.pdf

Reportez-vous aux « Remarques générales sur les informations produit de Pepperl+Fuchs ».

Données techniques

Puissance absorbée	P_0	max. 5 W
Interface		
Type d'interface		série , RS-232 et RS-485 jusqu'à 115,2 kbits/s ID-NET™ jusqu'à 1 Mbit/s
Entrée 1		
Type d'entrée		Déclenchement externe
Sortie		
Sortie signal		2, programmable, opto-découplé
Tension de commutation		max. 40 V CC
Courant de commutation		max. 40 mA
Chute de tension	U_d	1 V pour courant de charge ≤ 10 mA
conformité de normes et de directives		
Conformité aux directives		Directive CEM 2004/108/CE
Conformité aux normes		
Immunité		EN 61000-6-2:2005
Emission d'interférence		EN 55022
Degré de protection		EN 60529
Classe de laser		IEC 60825-1:2007 Complies with 21 CFR 1040.10 and 1040.11 except for deviations pursuant to Laser Notice No. 50, dated June 24, 2007
Conditions environnementales		
Température ambiante		-35 ... 45 °C (-31 ... 113 °F)
Température de stockage		-35 ... 70 °C (-31 ... 158 °F)
Humidité rel. de l'air		90 % , sans condensation
Résistance aux chocs		IEC 68-2-27 Test EA 30G; 11 ms; 3 chocs sur chaque axe
Résistance aux vibrations		CEI 68-2-6Test FC 1,5 mm ; 10 ... 55 Hz ; 2 heures sur chaque axe
Caractéristiques mécaniques		
Degré de protection		IP65
Raccordement		1 m câble de raccordement avec connecteur mâle Sub-D, 25 broches
Matériau		
Boîtier		Aluminium
Masse		330 g

Connexion



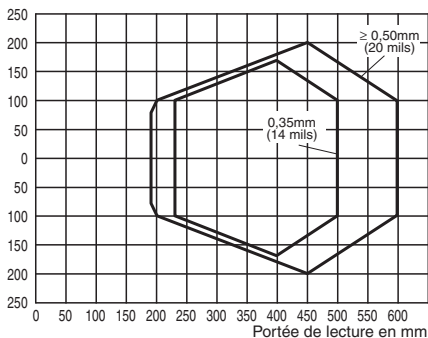
Dotation des broches connecteur 25 pôles D-Sub

Broche	Nom	Fonction		
9, 13	+UB	Tension d'entrée +		
25	GND	Tension d'entrée -		
1	GND Chassis	Masse boîtier		
18	IN TRG + (A)	Signal déclencheur externe A +		
19	IN TRG - (B)	Signal déclencheur externe B -		
6	IN 2 + (A)	Entrée 2 A		
10	IN 2 - (B)	Entrée 2 B		
8	OUT 1 +	Sortie 1+		
22	OUT 1 -	Sortie 1-		
11	OUT 2 +	Sortie 2+		
12	OUT 2 -	Sortie 2-		
20	RX RS232	Interface RS232 supplémentaire		
21	TX RS232	Interface RS232 supplémentaire		
23	ID +	Liaison internet haute vitesse ID-NET +		
24	ID -	Liaison internet haute vitesse ID-NET -		
14, 15, 16, 17	NC	Non branché		
Broche		RS232	RS485 Duplex complet	RS485 Semi-duplex
2	Signaux d'interface principale	TX	TX +	RTX +
3		RX	RX +	
4		RTS	TX -	RTX -
5		CTS	RX -	
7		SGND	SGND	SGND

Courbe caractéristique

Caractéristiques de lecture VB14N-600

Largeur du champ de lecture en mm



Informations de sécurité



LASERLICHT
LASER LIGHT
LUMIÈRE LASER

NICHT IN DEN STRAHL BLICKEN
DO NOT STARE INTO BEAM
NE PAS REGARDER LE FAISCEAU

LASER KLASSE 2
CLASS 2 LASER PRODUCT
PRODUIT LASER CLASSE 2

Informations de sécurité

Informations de laser de classe 2

L'irradiation peut provoquer des irritations, en particulier dans les environnements sombres. Ne dirigez pas l'appareil vers des personnes !


Attention : ne jamais regarder directement le faisceau !

Toute opération de maintenance ou de réparation doit obligatoirement être effectuée par le personnel d'intervention autorisé.

Fixez le dispositif afin que l'avertissement soit clairement visible et lisible.

Attention : l'utilisation de commandes, réglages ou instructions autres que ceux spécifiés dans ce document présente un risque d'exposition dangereuse aux radiations.

Accessoires

	CBX100	bornier de raccordement pour scanner de codes à barres
---	---------------	--