



Barcodescanner VB14N-600-T-R



- Raster-Scanner
- Ausführung für Tieftemperaturanwendungen
- Einfache Inbetriebnahme mit Funktionstaste: Testmode, Code-Lernen und Code-Optimierung
- Code-Rekonstruktion
- Vernetzung von bis zu 32 Scannern
- Robustes Aluminiumgehäuse
- Zwei serielle Schnittstellen RS 232 / RS 485
- Motorsteuerung (Ein/Aus) möglich
- Schutzart IP65

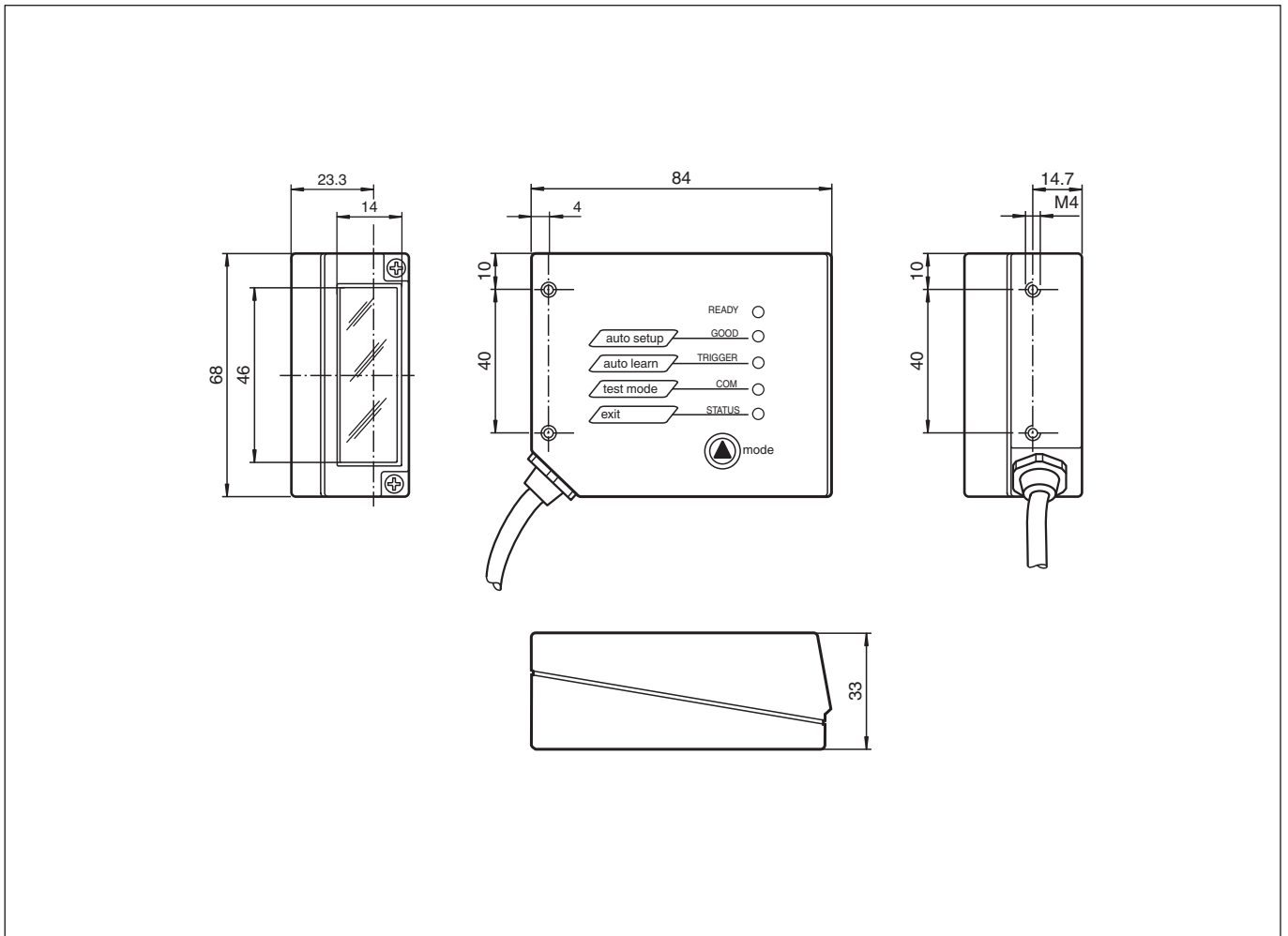
Barcodescanner



Funktion

VB14N-***-T-R ist ein Raster-Scanner für 1D-Barcodes und ist speziell für Tieftemperaturanwendungen geeignet. Er bietet aufgrund seiner Hochleistungsoptik und der Code- Rekonstruktion eine hohe Zuverlässigkeit beim Lesen schwer erkennbarer 1D-Barcodes. Eine Funktionstaste und mehrere LEDs am Barcodescanner unterstützen Sie beim Parametrieren, Einlernen von Barcodes und Testen. Im Betrieb geben die LEDs Aufschluss über den jeweiligen Lesestatus. Sie können bis zu 32 Geräte über eine Hochgeschwindigkeitsverbindung untereinander vernetzen. Dies ermöglicht eine schnellere und effizientere Datenerfassung, ohne dass dazu ein externer Multiplexer erforderlich ist. Die zugehörige PC-Software ermöglicht eine einfache Parametrierung.

Abmessungen



Technische Daten

Allgemeine Daten	
Lichtsender	Laserdiode
Lichtart	rot, Wechsellicht
Laserkenndaten	
Hinweis	LASERLICHT , NICHT IN DEN STRAHL BLICKEN
Laserklasse	2
Wellenlänge	650 nm
Strahldivergenz	< 1,5 mrad
Impulsdauer	1,5 ms
Wiederholrate	200 Hz
max. Puls Energie	3,26 µJ
Scanrate	600 ... 1000 s ⁻¹
Leseabstand	190 ... 600 mm
Raster	35 mm bei 600 mm
Öffnungswinkel	50 °
Lichtaustritt	frontal oder seitlich (mit Umlenkspiegel)
Auflösung	0,35 mm (14 mils)
Anzeigen/Bedienelemente	
Betriebsanzeige	LED blau: Power on, LED grün: lesebereit (READY), LED grün: erfolgreiche Lesung (GOOD), LED gelb: externes Triggersignal liegt an (TRIGGER), LED gelb: Kommunikation aktiv (COM), LED rot: "no read" (STATUS)
Elektrische Daten	
Betriebsspannung	U _B 10 ... 30 V DC

Veröffentlichungsdatum: 2023-09-05 Ausgabedatum: 2023-09-05 Dateiname: 253256_ger.pdf

Beachten Sie „Allgemeine Hinweise zu Pepperl+Fuchs-Produktinformationen“.

Pepperl+Fuchs-Gruppe
www.pepperl-fuchs.com

USA: +1 330 486 0001
fa-info@us.pepperl-fuchs.com

Deutschland: +49 621 776 1111
fa-info@de.pepperl-fuchs.com

Singapur: +65 6779 9091
fa-info@sg.pepperl-fuchs.com

PF PEPPERL+FUCHS

Technische Daten

Leistungsaufnahme	P_0	max. 5 W
Schnittstelle		
Schnittstellentyp		seriell , RS-232 und RS-485 bis 115,2 kBit/s ID-NET™ bis 1 Mbit/s
Eingang 1		
Eingangstyp		Externe Triggerung
Ausgang		
Signalausgang		2, programmierbar, optogekoppelt
Schaltspannung		max. 40 V DC
Schaltstrom		max. 40 mA
Spannungsfall	U_d	1 V bei Laststrom \leq 10 mA
Normen- und Richtlinienkonformität		
Richtlinienkonformität		EMV-Richtlinie 2004/108/EG
Normenkonformität		
Störfestigkeit		EN 61000-6-2:2005
Störaussendung		EN 55022
Schutzart		EN 60529
Laserklasse		IEC 60825-1:2007 Complies with 21 CFR 1040.10 and 1040.11 except for deviations pursuant to Laser Notice No. 50, dated June 24, 2007
Umgebungsbedingungen		
Umgebungstemperatur		-35 ... 45 °C (-31 ... 113 °F)
Lagertemperatur		-35 ... 70 °C (-31 ... 158 °F)
Relative Luftfeuchtigkeit		90 % , nicht kondensierend
Schockfestigkeit		IEC 68-2-27 Test EA 30G; 11 ms; 3 Stöße an jeder Achse
Vibrationsfestigkeit		IEC 68-2-6 Test FC 1,5 mm ; 10 ... 55 Hz ; 2 Stunden an jeder Achse
Mechanische Daten		
Schutzart		IP65
Anschluss		1 m Anschlusskabel mit 25-poligen Sub-D-Stecker
Material		
Gehäuse		Aluminium
Masse		330 g

Veröffentlichungsdatum: 2023-09-05 Ausgabedatum: 2023-09-05 Dateiname: 253256_ger.pdf

Beachten Sie „Allgemeine Hinweise zu Pepperl+Fuchs-Produktinformationen“.

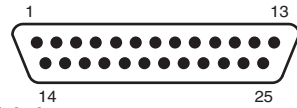
Pepperl+Fuchs-Gruppe
www.pepperl-fuchs.com

USA: +1 330 486 0001
fa-info@us.pepperl-fuchs.com

Deutschland: +49 621 776 1111
fa-info@de.pepperl-fuchs.com

Singapur: +65 6779 9091
fa-info@sg.pepperl-fuchs.com

Anschluss



25-polige D-Sub-Stecker Pinbelegung

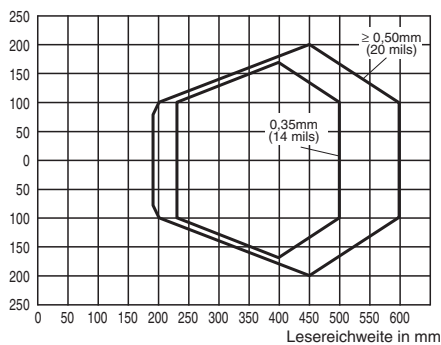
Pin	Name	Funktion		
9, 13	+UB	Eingangsspannung +		
25	GND	Eingangsspannung -		
1	GND Chassis	Gehäusemasse		
18	IN TRG + (A)	Externes Triggersignal A +		
19	IN TRG - (B)	Externes Triggersignal B -		
6	IN 2 + (A)	Eingang 2 A +		
10	IN 2 - (B)	Eingang 2 B -		
8	OUT 1 +	Ausgang 1+		
22	OUT 1 -	Ausgang 1-		
11	OUT 2 +	Ausgang 2+		
12	OUT 2 -	Ausgang 2-		
20	RX RS232	Zusatzschnittstelle RS232		
21	TX RS232	Zusatzschnittstelle RS232		
23	ID +	Internes High-Speed-Netzwerk ID-NET +		
24	ID -	Internes High-Speed-Netzwerk ID-NET -		
14, 15, 16, 17	NC	Nicht angeschlossen		
Pin		RS232	RS485 Voll-Duplex	RS485 Halb-Duplex
2	Hauptschnittstellen-signale	TX	TX +	RTX +
3		RX	RX +	
4		RTS	TX -	RTX -
5		CTS	RX -	
7		SGND	SGND	SGND

Kennlinie

Leseeigenschaften

VB14N-600

Lesefeldbreite in mm



Veröffentlichungsdatum: 2023-09-05 Ausgabedatum: 2023-09-05 Dateiname: 253256_ger.pdf

Sicherheitsinformation



**LASERLICHT
LASER LIGHT
LUMIÈRE LASER**

**NICHT IN DEN STRAHL BLICKEN
DO NOT STARE INTO BEAM
NE PAS REGARDER LE FAISCEAU**

**LASER KLASSE 2
CLASS 2 LASER PRODUCT
PRODUIT LASER CLASSE 2**

Beachten Sie „Allgemeine Hinweise zu Pepperl+Fuchs-Produktinformationen“.

Pepperl+Fuchs-Gruppe
www.pepperl-fuchs.com

USA: +1 330 486 0001
fa-info@us.pepperl-fuchs.com

Deutschland: +49 621 776 1111
fa-info@de.pepperl-fuchs.com

Singapur: +65 6779 9091
fa-info@sg.pepperl-fuchs.com

Sicherheitsinformation

Informationen zur Laserklasse 2

Die Bestrahlung kann zu Irritationen gerade bei dunkler Umgebung führen. Nicht auf Menschen richten!


Vorsicht: Laserlicht, nicht in den Strahl blicken!

Wartung und Reparaturen nur von autorisiertem Servicepersonal durchführen lassen!

Das Gerät ist so anzubringen, dass die Warnhinweise deutlich sichtbar und lesbar sind.

Vorsicht: Wenn andere als die hier angegebenen Bedienungseinrichtungen oder Justiereinrichtungen benutzt oder andere Verfahrensweisen ausgeführt werden, kann dies zu gefährlicher Strahlungseinwirkung führen.

Zubehör

	<p>CBX100</p>	<p>Anschlussbox für Barcodescanner</p>
---	----------------------	--

Veröffentlichungsdatum: 2023-09-05 Ausgabedatum: 2023-09-05 Dateiname: 253256_ger.pdf

Beachten Sie „Allgemeine Hinweise zu Pepperl+Fuchs-Produktinformationen“.

Pepperl+Fuchs-Gruppe
www.pepperl-fuchs.com

USA: +1 330 486 0001
fa-info@us.pepperl-fuchs.com

Deutschland: +49 621 776 1111
fa-info@de.pepperl-fuchs.com

Singapur: +65 6779 9091
fa-info@sg.pepperl-fuchs.com