

# Caja de cables, blindado

## V15-W-15M-PVC-ABG

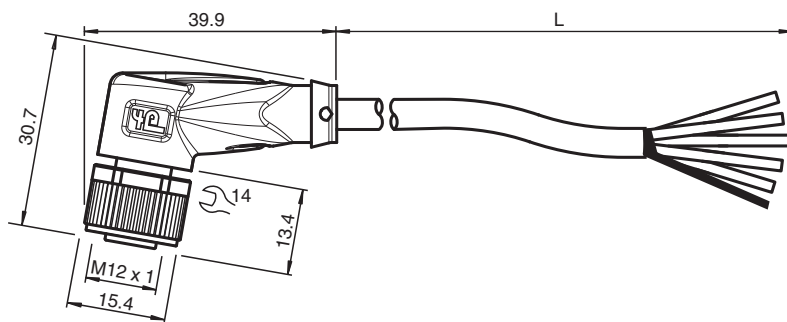


- Grado de protección IP66 / IP68 / IP69
- Protección fijada a la tuerca de acoplamiento
- El diseño específico protege contra el aflojamiento y la instalación imprecisa

Juego de cables hembra con una terminación M12 en ángulo con codificación A, 5 pines, cable PVC gris, apantallado



### Dimensiones



### Datos técnicos

#### Datos generales

Conector 1	
Conexión	Conector hembra
Tipo	M12
Estilo	angulado
Bloqueo	conexión de tornillo
Nº de polos	5
Codificación	Código A
Conector 2	
Conexión	Terminal de línea libre

#### Datos eléctricos

Tensión de trabajo	$U_B$	máx. 48 V CA / 60 V CC
Corriente de trabajo	$I_B$	máx. 4 A

#### Conformidad

Grado de protección	EN 60529
Conector	conector enchufable M12x1 : IEC 61076-2-101
Combustibilidad	IEC 60332-2-2
Sin plomo	Directiva RoHS 2011/65/UE

#### Condiciones ambientales

Temperatura ambiente	
Clavija	-40 ... 90 °C (-40 ... 194 °F)

Fecha de publicación: 2026-01-30 Fecha de edición: 2026-01-30 : 253355\_spa.pdf

Consulte "Notas generales sobre la información de los productos de Pepperl+Fuchs".

Pepperl+Fuchs Group  
www.pepperl-fuchs.com

EE. UU.: +1 330 486 0001  
fa-info@us.pepperl-fuchs.com

Alemania: +49 621 776 1111  
fa-info@de.pepperl-fuchs.com

Singapur: +65 6779 9091  
fa-info@sg.pepperl-fuchs.com

PEPPERL+FUCHS

## Datos técnicos

Cable, instalación fija	-30 ... 80 °C (-22 ... 176 °F)
Cable flexible	-15 ... 80 °C (5 ... 176 °F)
Grado de ensuciamiento	3

### Datos mecánicos

<b>Clavija</b>	
Par de apriete	0,6 Nm
Protección contra aflojamiento	integrado
Instalación de la herramienta	moleteado recto y tuerca hexagonal SW = 14 mm
Ciclos de contacto	min. 100
Apantallamiento	blindaje conectado a la conexión de tornillo
Grado de protección	IP66 / IP68 / IP69
<b>Cable</b>	
Diámetro del revestimiento	4,8 mm
Radio de flexión	>10 x diámetro de cable, instalación móvil >5 x diámetro de cable, instalación fija
Fuerza de pelado de la funda	max. 25 N / 100 mm
Color de cubierta	gris (similar a RAL 7001)
Número de núcleos	5
Sección transversal	0,34 mm <sup>2</sup>
Color de núcleos	Núcleo 1: marrón Núcleo 2: blanca Núcleo 3: azul Núcleo 4: negro Núcleo 5: gris
Construcción del núcleo	19 x 0,15 mm Ø
Blindaje	Cobre trenzado, estañado, 85 % revestimiento
Longitud	L 15 m
Código de cable	Li 9Y YM 5 x 0,34
Masa	617,5 g

### Material

Sin plomo	si
<b>Clavija</b>	
Conexión de tornillo	Fundición de cinc, niquelado
Pinza	TPU, negro
Junta	FKM
Superficie de contacto	chapado en oro (Au)
Combustibilidad	V-2
<b>Cable</b>	
Revestimiento	PVC
Hilos	cobre (Cu)
Aislamiento del hilo	PP
Combustibilidad	antiinflamable

### Información general

Funda de marcado de cable	1x PUR transparente , fijado al cable
---------------------------	---------------------------------------

## Asignación de conexión

