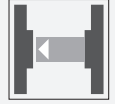


Cellule en mode barrage (paire)

OBE500-R2F-SE2

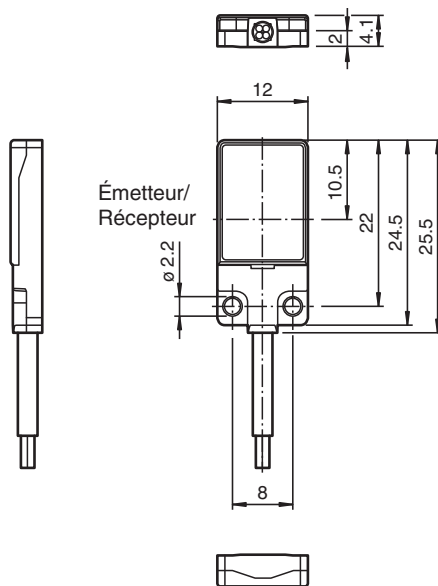


- Conception très plate pour un montage direct sans équerre de fixation
- très clair, faisceau lumineux d'une grande visibilité

Cellule en mode barrage, conception plate, montage M2 à encombrement réduit, plage de détection de 500 mm, lumière rouge, commutateur éteint, sortie PNP, câble fixe



Dimensions



Données techniques

| Composants du système | |
|-------------------------------|---------------------------------|
| Émetteur | OBE500-R2F-S |
| Récepteur | OBE500-R2F-E2 |
| Caractéristiques générales | |
| Domaine de détection d'emploi | 0 ... 500 mm |
| Domaine de détection limite | 700 mm |
| Émetteur de lumière | LED |
| Type de lumière | rouge, lumière modulée , 630 nm |

Date de publication: 2023-03-28 Date d'édition: 2023-03-28 : 253560_fra.pdf

Reportez-vous aux « Remarques générales sur les informations produit de Pepperl+Fuchs ».

Groupe Pepperl+Fuchs
www.pepperl-fuchs.com

États-Unis : +1 330 486 0001
fa-info@us.pepperl-fuchs.com

Allemagne : +49 621 776 1111
fa-info@de.pepperl-fuchs.com

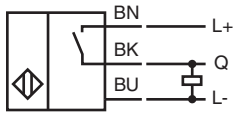
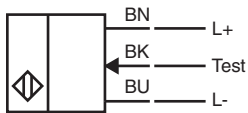
Singapour : +65 6779 9091
fa-info@sg.pepperl-fuchs.com

PEPPERL+FUCHS

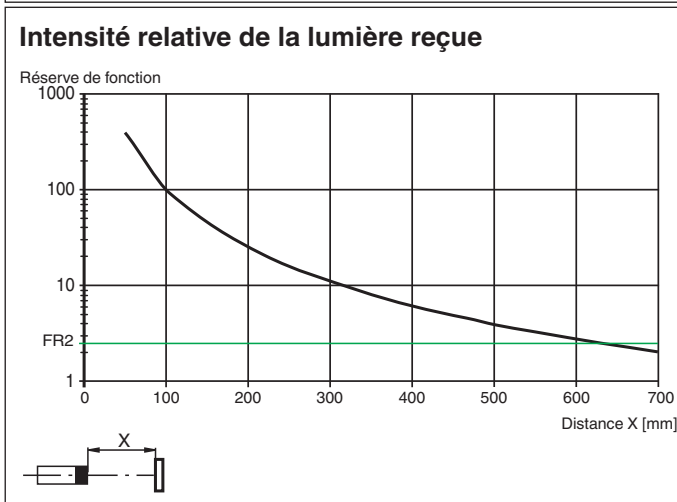
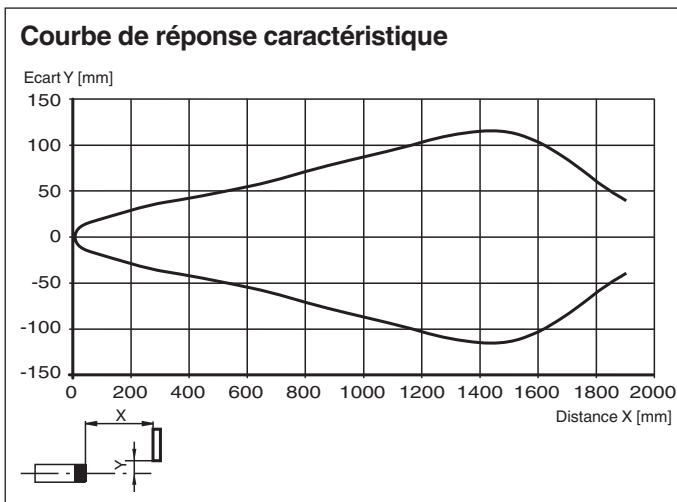
Données techniques

| | | |
|--|----------------|--|
| Identification du groupe de risque LED | | groupe d'exception |
| Ecart angulaire | | env. 2 ° |
| Taille de l'objet | | typ. à partir de 1,5 mm |
| Diamètre de la tache lumineuse | | env. 90 mm pour une distance de 500 mm |
| Angle d'ouverture | | env. 5 ° |
| Sortie optique | | frontale |
| Limite de la lumière ambiante | | EN 60947-5-2 : 25000 Lux |
| Valeurs caractéristiques pour la sécurité fonctionnelle | | |
| MTTF _d | | 806 a |
| Durée de mission (T _M) | | 20 a |
| Couverture du diagnostic (DC) | | 0 % |
| Éléments de visualisation/réglage | | |
| Indication fonctionnement | | LED verte, allumée en permanence Power on , court-circuit : LED verte clignotante (env. 4 Hz) |
| Visual. état de commutation | | récepteur : LED jaune : allumée si le faisceau est libre, clignote si est insuffisante la réserve de fonction ; éteintes si le faisceau est interrompu |
| Caractéristiques électriques | | |
| Tension d'emploi | U _B | 10 ... 30 V CC |
| Consommation à vide | I ₀ | < 10 mA |
| Classe de protection | | III |
| Entrée | | |
| Entrée test | | Test de la fonction de commutation à 0 V |
| Sortie | | |
| Mode de commutation | | à fermeture / commutation "forcé" |
| Sortie signal | | 1 sortie PNP, protégée contre les courts-circuits et l'inversion de polarité, collecteur ouvert |
| Tension de commutation | | max. 30 V CC |
| Courant de commutation | | max. 50 mA , (charge résistive) |
| Chute de tension | U _d | ≤ 1,5 V CC |
| Fréquence de commutation | f | env. 1 kHz |
| Temps d'action | | 500 µs |
| Conformité | | |
| Norme produit | | EN 60947-5-2 |
| Agréments et certificats | | |
| Agrément UL | | E87056 , cULus Recognized, Class 2 Power Source |
| agrément CCC | | Les produits dont la tension de service est ≤36 V ne sont pas soumis à cette homologation et ne portent donc pas le marquage CCC. |
| Conditions environnementales | | |
| Température ambiante | | -20 ... 60 °C (-4 ... 140 °F) |
| Température de stockage | | -20 ... 70 °C (-4 ... 158 °F) |
| Caractéristiques mécaniques | | |
| Largeur du boîtier | | 12 mm |
| Hauteur du boîtier | | 25,5 mm |
| Profondeur du boîtier | | 4,1 mm |
| Degré de protection | | IP67 |
| Raccordement | | Câble fixe 2 m |
| Matériau | | |
| Boîtier | | PC |
| Sortie optique | | PMMA |
| Câble | | PUR |
| Masse | | env. 20 g par détecteur de proximité |
| Couple de serrage des vis de fixation | | 1 Nm |
| Longueur du câble | | 2 m |

Connexion



Courbe caractéristique



Date de publication: 2023-03-28 Date d'édition: 2023-03-28 : 2531560_fra.pdf

Courbe caractéristique