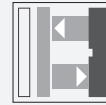


Sensor de triangulación (BGS)

OBT30-R2F-E2

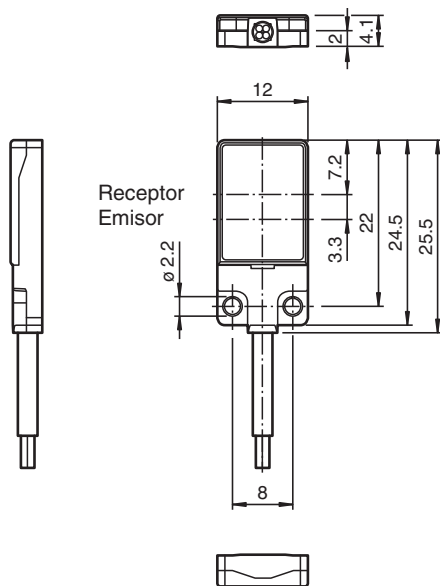


- Diseño muy plano para montaje directo sin soporte
- Detección precisa de objetos, casi independientemente del color
- Detección de piezas pequeñas a partir de 0,1 mm
- Punto luminoso de gran visibilidad, incluso en materiales oscuros
- Alto nivel de inmunidad a la luz externa

Sensor de triangulación con supresión de fondo para aplicaciones estándar, diseño plano, montaje compacto M2, rango de detección de 30 mm, luz roja, encendido, salida PNP, cable fijo



Dimensiones



Datos técnicos

Datos generales

Rango de detección	1 ... 30 mm
Objeto de referencia	Blanco estándar, 100 mm x 100 mm
Emisor de luz	LED
Tipo de luz	Luz alterna, roja , 630 nm
Etiquetado de grupo de riesgo LED	grupo eximido
Diferencia blanco-negro (6 %/90 %)	< 20 % con 30 mm
Desviación del ángulo	aprox. 2 °
Tamaño del objeto	tip. desde 0,1 mm @ 16 mm

Fecha de publicación: 2023-04-05 Fecha de edición: 2023-04-05 : 253570_spa.pdf

Consulte "Notas generales sobre la información de los productos de Pepperl+Fuchs".

Pepperl+Fuchs Group
www.pepperl-fuchs.com

EE. UU.: +1 330 486 0001
fa-info@us.pepperl-fuchs.com

Alemania: +49 621 776 1111
fa-info@de.pepperl-fuchs.com

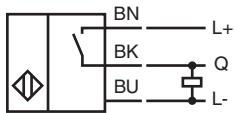
Singapur: +65 6779 9091
fa-info@sg.pepperl-fuchs.com

PF PEPPERL+FUCHS

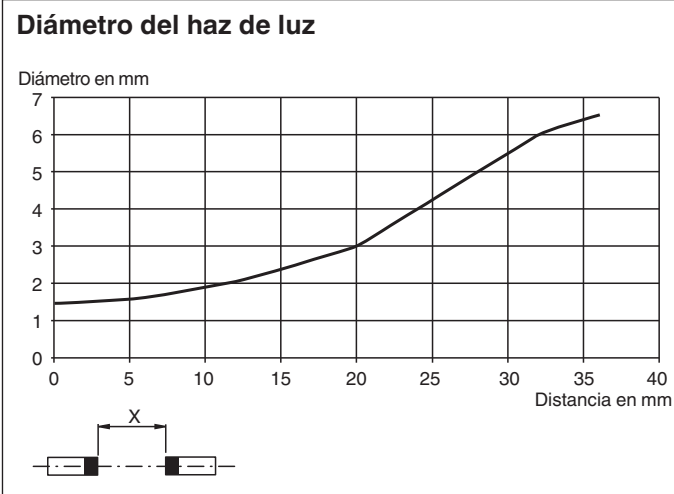
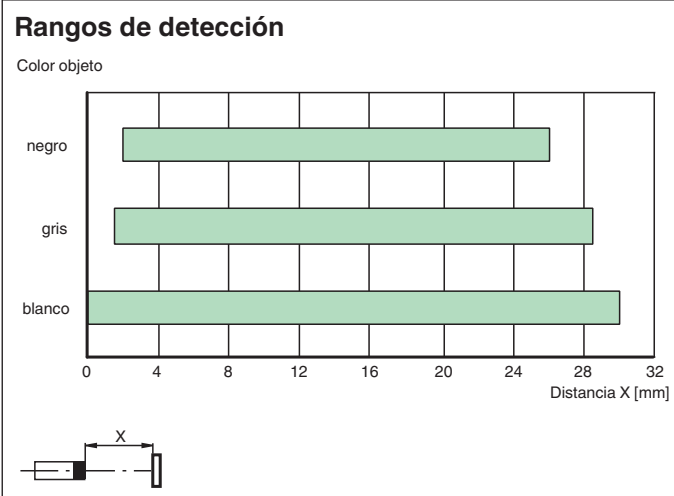
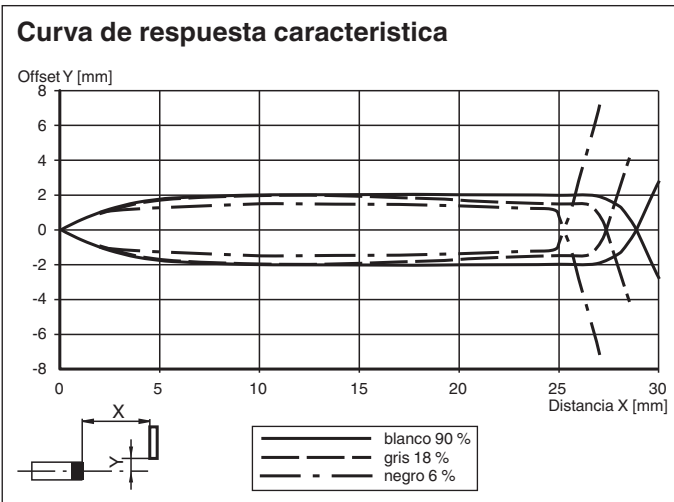
Datos técnicos

Diámetro del haz de luz		aprox. 5,5 mm a una distancia de 30 mm
Ángulo de apertura		aprox. 5 °
Salida de luz		frontal
Límite de luz extraña		EN 60947-5-2 : 25000 Lux
Datos característicos de seguridad funcional		
MTTF _d		800 a
Duración de servicio (T _M)		20 a
Factor de cobertura de diagnóstico (DC)		0 %
Elementos de indicación y manejo		
Indicación de trabajo		LED verde, iluminado estático Power on , cortocircuito : LED verde intermitente (aprox.. 4 Hz)
Indicación de la función		LED amarillo ON: iluminado con objeto detectado
Datos eléctricos		
Tensión de trabajo	U _B	10 ... 30 V CC
Corriente en vacío	I ₀	< 15 mA
Clase de protección		III
Salida		
Tipo de conmutación		N.A. / Conmutación claro
Señal de salida		1 salida PNP, prot. ctra. cortocircuito, prot. ctra. inversión de polaridad, colector abierto
Tensión de conmutación		máx. 30 V CC
Corriente de conmutación		máx. 50 mA , carga óhmica
Caída de tensión	U _d	≤ 1,5 V CC
Frecuencia de conmutación	f	aprox. 1 kHz
Tiempo de respuesta		500 μs
Conformidad		
Norma del producto		EN 60947-5-2
Autorizaciones y Certificados		
Autorización UL		E87056 , cULus Recognized, Class 2 Power Source
Autorización CCC		Los productos cuya tensión de trabajo máx. ≤36 V no llevan el marcado CCC, ya que no requieren aprobación.
Condiciones ambientales		
Temperatura ambiente		-20 ... 60 °C (-4 ... 140 °F)
Temperatura de almacenaje		-20 ... 70 °C (-4 ... 158 °F)
Datos mecánicos		
Anchura de la carcasa		12 mm
Altura de la carcasa		25,5 mm
Profundidad de la carcasa		4,1 mm
Grado de protección		IP67
Conexión		Cable fijo 2 m
Material		
Carcasa		PC (Policarbonato) y acero inoxidable
Salida de luz		PMMA
Cable		PUR
Masa		aprox. 20 g
Momento de apriete de los tornillos de fijación		0,25 Nm
Longitud del cable		2 m

Conexión



Curva de características



Fecha de publicación: 2023-04-05 Fecha de edición: 2023-04-05 : 253570_spa.pdf