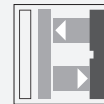


Détecteur de triangulation laser avec suppression de l'arrière-plan



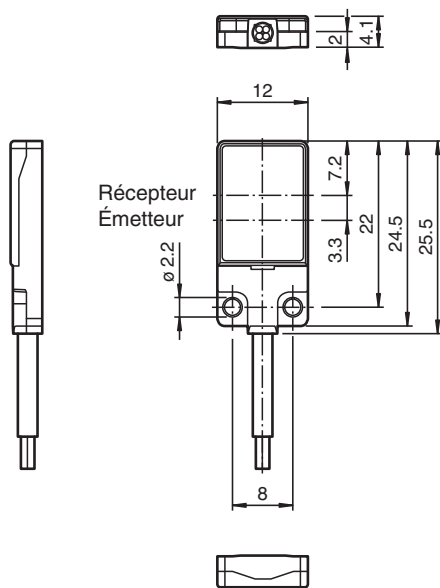
OBT15-R2F-E2-L

- Conception très plate pour un montage direct sans équerre de fixation
- Détecteurs à laser DuraBeam - résistance et utilisation identiques à la technologie LED
- Détection des petites pièces à partir de 0,05 mm
- Spot lumineux très visible, même sur les matériaux sombres
- Spot lumineux hyper compact pour une précision optimale au niveau du point de commutation
- Détection précise des objets, sans tenir compte ou presque de la couleur

Détecteur de triangulation avec suppression de l'arrière-plan pour applications standard, conception plate, montage M2 à encombrement réduit, plage de détection de 15 mm, lumière rouge, commutateur allumé, sortie PNP, câble fixe



Dimensions



Données techniques

Caractéristiques générales

Domaine de détection	2 ... 15 mm
Cible de référence	blanc standard 100 mm x 100 mm
Émetteur de lumière	LUMIERE LASER
Type de lumière	rouge, lumière modulée , 680 nm
Valeurs caractéristiques du laser	
Remarque	LUMIERE LASER , NE PAS REGARDER LE FAISCEAU

Date de publication: 2023-04-25 Date d'édition: 2023-04-25 : 253572_fra.pdf

Reportez-vous aux « Remarques générales sur les informations produit de Pepperl+Fuchs ».

Groupe Pepperl+Fuchs
www.pepperl-fuchs.com

États-Unis : +1 330 486 0001
fa-info@us.pepperl-fuchs.com

Allemagne : +49 621 776 1111
fa-info@de.pepperl-fuchs.com

Singapour : +65 6779 9091
fa-info@sg.pepperl-fuchs.com

PF PEPPERL+FUCHS

Données techniques

Classe de laser		1
Longueur d'onde		680 nm
divergence du faisceau		> 5 mrad
Durée de l'impulsion		env. 3 μ s
Fréquence de répétition		env. 16,6 kHz
Énergie d'impulsion max.		8 nJ
Différence noir-blanc (6 %/90 %)		< 15 % pour 15 mm
Ecart angulaire		env. 0,5 °
Taille de l'objet		typ. à partir de 0,05 mm @ 14 mm
Diamètre de la tache lumineuse		1,4 mm +/- 1 mm pour une distance de 15 mm
Angle d'ouverture		env. 1 °
Sortie optique		frontale
Limite de la lumière ambiante		EN 60947-5-2 : 25000 Lux
Valeurs caractéristiques pour la sécurité fonctionnelle		
MTTF _d		800 a
Durée de mission (T _M)		20 a
Couverture du diagnostic (DC)		0 %
Éléments de visualisation/réglage		
Indication fonctionnement		LED verte, allumée en permanence Power on , court-circuit : LED verte clignotante (env. 4 Hz)
Visual. état de commutation		LED jaune MARCHE : allumée si l'objet a été détecté
Caractéristiques électriques		
Tension d'emploi	U _B	12 ... 24 V
Consommation à vide	I ₀	< 10 mA
Classe de protection		III
Sortie		
Mode de commutation		à fermeture / commutation "clair"
Sortie signal		1 sortie PNP, protégée contre les courts-circuits et l'inversion de polarité, collecteur ouvert
Tension de commutation		max. 30 V CC
Courant de commutation		max. 50 mA , (charge résistive)
Chute de tension	U _d	≤ 1,5 V CC
Fréquence de commutation	f	env. 2 kHz
Temps d'action		250 μ s
Conformité		
Norme produit		EN 60947-5-2
Sécurité du laser		EN 60825-1:2007
Agréments et certificats		
Agrément UL		E87056 , cULus Recognized, Class 2 Power Source
agrément CCC		Les produits dont la tension de service est ≤36 V ne sont pas soumis à cette homologation et ne portent donc pas le marquage CCC.
Certification FDA		IEC 60825-1:2007 Complies with 21 CFR 1040.10 and 1040.11 except for deviations pursuant to Laser Notice No. 50, dated June 24, 2007
Conditions environnementales		
Température ambiante		-10 ... 60 °C (14 ... 140 °F)
Température de stockage		-20 ... 70 °C (-4 ... 158 °F)
Caractéristiques mécaniques		
Largeur du boîtier		12 mm
Hauteur du boîtier		25,5 mm
Profondeur du boîtier		4,1 mm
Degré de protection		IP67
Raccordement		Câble fixe 2 m
Matériau		
Boîtier		PC (polycarbonate) et acier inox

Date de publication: 2023-04-25 Date d'édition: 2023-04-25 : 253572_fra.pdf

Reportez-vous aux « Remarques générales sur les informations produit de Pepperl+Fuchs ».

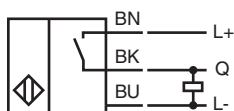
Groupe Pepperl+Fuchs
www.pepperl-fuchs.comÉtats-Unis : +1 330 486 0001
fa-info@us.pepperl-fuchs.comAllemagne : +49 621 776 1111
fa-info@de.pepperl-fuchs.comSingapour : +65 6779 9091
fa-info@sg.pepperl-fuchs.com

PEPPERL+FUCHS

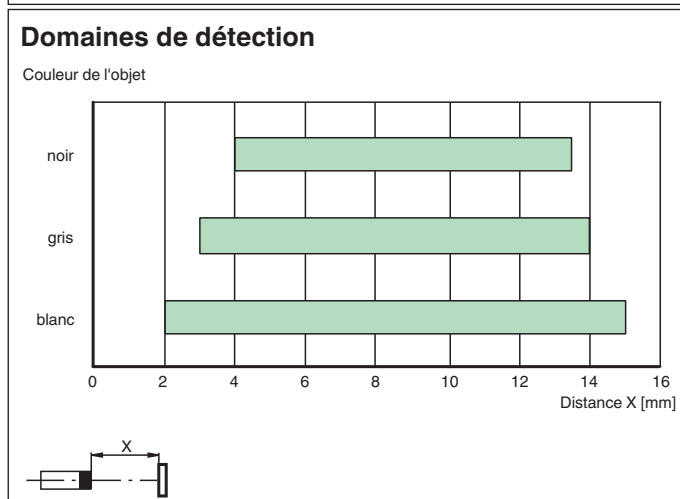
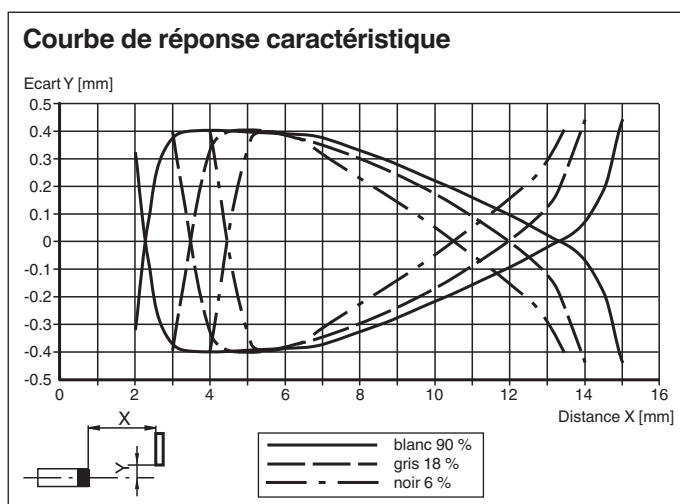
Données techniques

Sortie optique	PMMA
Câble	PUR
Masse	env. 20 g
Couple de serrage des vis de fixation	0,25 Nm
Longueur du câble	2 m

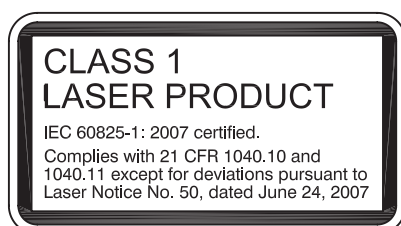
Connexion



Courbe caractéristique



Informations de sécurité



Informations de sécurité

Informations sur le laser de classe 1

L'irradiation peut provoquer des irritations, en particulier dans les environnements sombres. Ne dirigez pas l'appareil vers des personnes ! Toute opération de maintenance ou de réparation doit obligatoirement être effectuée par le personnel d'intervention autorisé.

Fixez le dispositif afin que l'avertissement soit clairement visible et lisible.

L'avertissement est fourni avec l'appareil et doit être fixé à proximité immédiate de l'appareil.

Attention : l'utilisation de commandes, réglages ou instructions autres que ceux spécifiés dans ce document présente un risque d'exposition dangereuse aux radiations.