

# AS-Interface Passivverteiler

## VAZ-2T1-FK-G10-1M-PUR-V1-GV4A

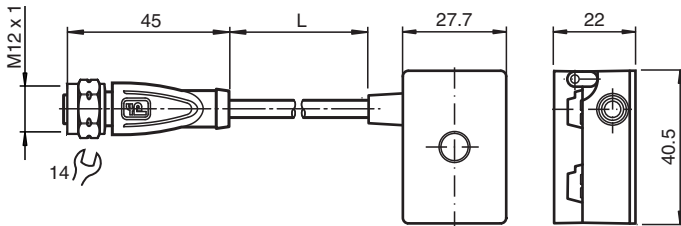


- Einteiliges Gehäuse
- Verschraubung aus Edelstahl
- Einfache und schnelle Montage
- Vergoldete und gedrehte Kontakte
- Ölfeste, abriebfeste und schleppkettentaugliche PUR-Leitung
- Rüttelsicherung
- Schutzart IP68 / IP69K
- Halogenfrei

Passivverteiler G10, AS-Interface und Hilfsspannung auf 1x M12-Rundsteckverbinder



### Abmessungen



### Technische Daten

#### Allgemeine Daten

Bauform	Buchse, gerade Flachkabelklemmen AS-Interface/ext. Hilfsspannung
UL File Number	E223772 "For use in NFPA 79 Applications only"

#### Elektrische Daten

Bemessungsbetriebsspannung	$U_e$	$\leq 32$ V PELV ( AS-Interface , ext. Hilfsspannung AUX )
Bemessungsbetriebsstrom	$I_e$	$\leq 4$ A AS-Interface, $\leq 4$ A AUX
Schutzklasse		III
Überspannungsschutz		Überspannungskategorie III
Pulsspannungsfestigkeit		800 V

#### Normen- und Richtlinienkonformität

Normenkonformität		
Schutzart		EN 60529:2000

#### Zulassungen und Zertifikate

UL-Zulassung		cULus Listed, Type 1 enclosure
Maximal zulässiger Betriebsstrom		max. 3 A
Maximal zulässige Umgebungstemperatur		max. 55 °C (max. 131 °F)

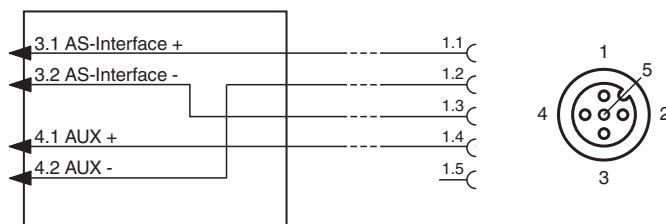
#### Umgebungsbedingungen

Beachten Sie „Allgemeine Hinweise zu Pepperl+Fuchs-Produktinformationen“.

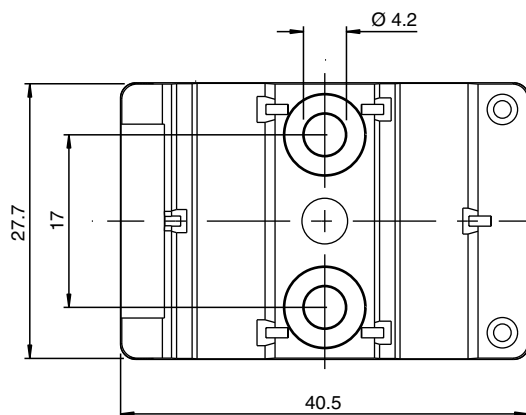
## Technische Daten

Umgebungstemperatur	-25 ... 75 °C (-13 ... 167 °F)	
Lagertemperatur	-25 ... 85 °C (-13 ... 185 °F)	
Verschmutzungsgrad	3	
<b>Mechanische Daten</b>		
Schutzart	IP67 IP67 / IP68 / IP69K mit Flachkabel VAZ-FK-S*	
Anschluss	Flachkabel AS-Interface: Durchdringungstechnik Flachkabel ext. Hilfsspannung $U_{AUX}$ : Durchdringungstechnik Steckverbindung: Buchse M12 x 1 (V1)	
<b>Material</b>		
Kontakte	CuSn / Au	
Gehäuse	PBT PC	
Griffkörper	PUR, schwarz	
Kabel	PUR	
Überwurfmutter	Edelstahl 1.4404 / AISI 316L (V4A)	
Befestigungsschraube	Edelstahl 1.4305 / AISI 303 (V2A)	
<b>Kabel</b>		
Manteldurchmesser	Ø4,8 mm	
Farbe	schwarz	
Adern	4 x 0,5 mm <sup>2</sup>	
Länge	L	1 m
Masse	75 g	
Anzugsmoment Befestigungsschrauben	1,65 Nm	

## Anschluss



## Montage



Sie können das Gerät mit zwei Befestigungsschrauben M4 auf einer planen Montagefläche festschrauben. Die Befestigungsschrauben liegen nicht bei.