



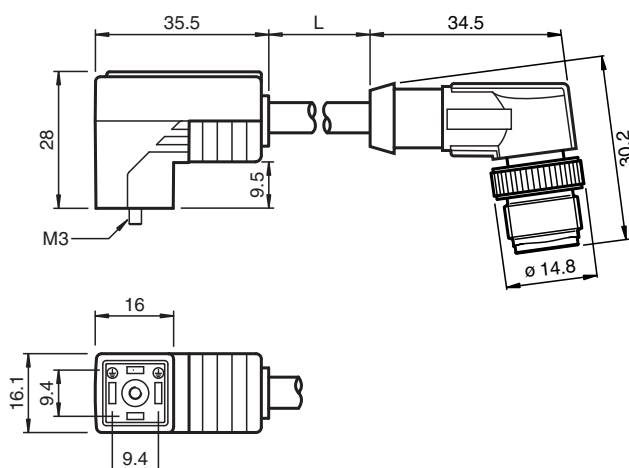
Conector de válvula VMCI-2+P/Z2-0,3M-PVC-V1-W

- Diodo Z como conexión de protección
- LED incorporado como indicador de función y operación
- Junta inyectada
- Salida de cable por protección de tierra ouentada de libre selección
- Cable resistente a flamas
- Resistente al aceite
- Seguridad para vibración

Conector de válvula forma C (Ind), diodo Z LED de 2 pines+PE a enchufe M12 en ángulo con codificación A de 3 pines, cable de PVC negro



Dimensiones



Datos técnicos

Datos generales

| | |
|---|-------------------------------|
| Conector 1 | |
| Conexión | Clavija de válvula industrial |
| Tipo | Forma C (Ind) |
| Estilo | angulado |
| Bloqueo | conexión de tornillo |
| Nº de polos | 2 + PE |
| Conector 2 | |
| Conexión | conectores, recto |
| Tipo | M12 |
| Estilo | angulado |
| Bloqueo | conexión de tornillo |
| Nº de polos | 3 |
| Codificación | Código A |
| Elementos de indicación y manejo | |
| LED amarillo | Indicación de operación |

Fecha de publicación: 2025-02-04 Fecha de edición: 2025-02-06 : 254108_spa.pdf

Consulte "Notas generales sobre la información de los productos de Pepperl+Fuchs".

Pepperl+Fuchs Group
www.pepperl-fuchs.com

EE. UU.: +1 330 486 0001
fa-info@us.pepperl-fuchs.com

Alemania: +49 621 776 1111
fa-info@de.pepperl-fuchs.com

Singapur: +65 6779 9091
fa-info@sg.pepperl-fuchs.com

PEPPERL+FUCHS

Datos técnicos

| Datos eléctricos | | |
|-------------------------------|-------|---|
| Tensión de trabajo | U_B | 24 V CA/CC |
| Corriente de trabajo | I_B | máx. 4 A |
| Supresión | | Diodo Zener |
| Conformidad | | |
| Grado de protección | | EN 60529 |
| Conector | | Conector de válvula : basándose en DIN EN 175301-803 conector enchufable M12x1 : IEC 61076-2-101 |
| Combustibilidad | | DIN VDE 0482 , DIN EN 50265-2-1 , UL 94 |
| Resistencia al aceite | | DIN EN 60811-2-1 |
| Condiciones ambientales | | |
| Temperatura ambiente | | |
| Conector 1 | | -20 ... 85 °C (-4 ... 185 °F) |
| Conector 2 | | -25 ... 90 °C (-13 ... 194 °F) |
| Cable, instalación fija | | -40 ... 80 °C (-40 ... 176 °F) |
| Cable flexible | | -5 ... 80 °C (23 ... 176 °F) |
| Grado de ensuciamiento | | 3 |
| Datos mecánicos | | |
| Conector 1 | | |
| Par de apriete | | 0,6 Nm |
| Instalación de la herramienta | | tornillo M3 x 29 |
| Ciclos de contacto | | min. 100 |
| Conector 2 | | |
| Par de apriete | | 0,6 Nm |
| Instalación de la herramienta | | moleteado recto |
| Ciclos de contacto | | min. 100 |
| Grado de protección | | IP65 / IP67 |
| Cable | | conforme a la norma IEC/EN 60228 (DIN VDE 0295), clase 5 |
| Diámetro del revestimiento | | 4,8 mm |
| Radio de flexión | | >10 x diámetro de cable, instalación móvil >5 x diámetro de cable, instalación fija |
| Color de cubierta | | negro (similar a RAL 9005) |
| Número de núcleos | | 3 |
| Sección transversal | | 0,5 mm ² |
| Color de núcleos | | Núcleo 1-4: negro Núcleo 2-3: negro Núcleo PE-5: verde/amarillo |
| Construcción del núcleo | | 16 x 0,2 mm Ø |
| Longitud | L | 0,3 m |
| Código de cable | | Li YY 3 x 0,50 |
| Masa | | 35 g |
| Material | | |
| Conector 1 | | |
| Pinza | | TPU, negro |
| Junta | | TPU , moldeado |
| Superficie de contacto | | Sn |
| Combustibilidad | | V-0 |
| Conector 2 | | |
| Conexión de tornillo | | Fundición de cinc, niquelado |
| Pinza | | TPU, negro |
| Superficie de contacto | | Ni/Au |
| Combustibilidad | | HB |
| Cable | | |
| Revestimiento | | PVC |

Fecha de publicación: 2025-02-04 Fecha de edición: 2025-02-06 : 254108_spa.pdf

Datos técnicos

| | |
|-----------------------|------------|
| Hilos | cobre (Cu) |
| Aislamiento del hilo | PVC |
| Resistencia al aceite | bueno |
| Combustibilidad | V-0 |

Conexión

