



Vision Sensor

PHA250-F200A-R2-5833



- Reconoce la posición de un taladrado índice
- Amplio rango de captación
- Gran alcance
- Compensación de contraste integrado
- Construcción compacta
- Iluminación integrada

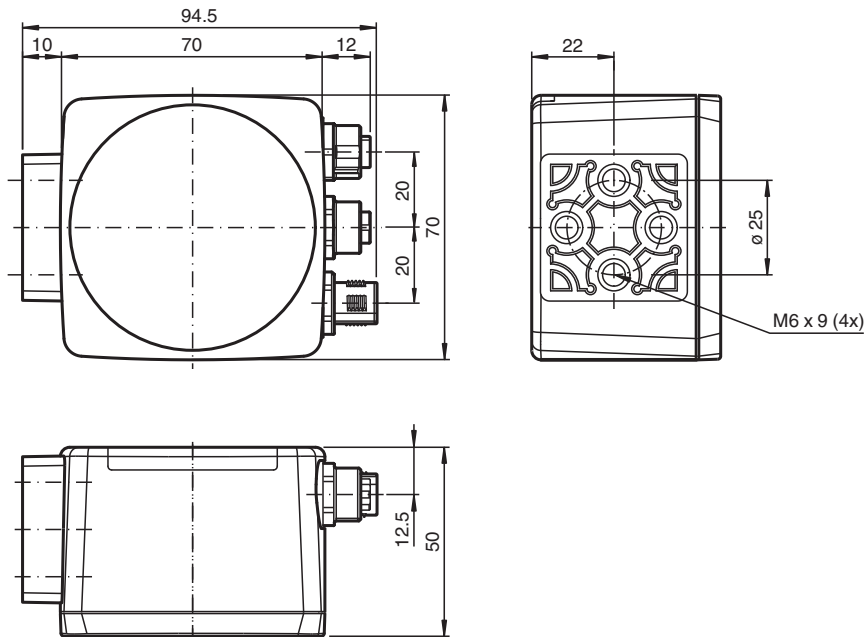
Posicionamiento fino a través de agujero en la carcasa 70 mm x 70 mm



Función

El sensor se ha desarrollado para proporcionar un posicionamiento preciso a los equipos operativos en estanterías altas. Detecta los agujeros circulares en la estructura de almacenamiento y la desviación de la posición a partir de la posición nominal. El sensor funciona en dos dimensiones.

Dimensiones



Datos técnicos

Datos generales

Emisor de luz	LED
Tipo de luz	LED integrado (infrarrojo)
Tamaño del objeto	Diámetro del agujero 13 mm
Retardo de respuesta	100 ms
Distancia de lectura	250 mm

Fecha de publicación: 2024-02-07 Fecha de edición: 2024-02-07 : 254256_spa.pdf

Consulte "Notas generales sobre la información de los productos de Pepperl+Fuchs".

Pepperl+Fuchs Group
www.pepperl-fuchs.com

EE. UU.: +1 330 486 0001
fa-info@us.pepperl-fuchs.com

Alemania: +49 621 776 1111
fa-info@de.pepperl-fuchs.com

Singapur: +65 6779 9091
fa-info@sg.pepperl-fuchs.com

PF PEPPERL+FUCHS

Datos técnicos

Profundidad de nitidez		± 50 mm
Carrera relativa		-10 mm
Rango de captación		máx. 120 mm x 100 mm
Datos característicos		
Captador de imagen		
Tipo		CMOS , Global Shutter
Cantidad de pixels		752 x 480 Pixel
Etapas de grises		256
Datos característicos de seguridad funcional		
MTTF _d		65 a
Duración de servicio (T _M)		10 a
Factor de cobertura de diagnóstico (DC)		0 %
Elementos de indicación y manejo		
Indicación de trabajo		LED verde: Listo para operar
Indicación de la función		4 x LED amarillo: +X, -X, +Y, -Y
Elementos de mando		ninguno
Datos eléctricos		
Tensión de trabajo	U _B	24 V CC ± 15% , PELV
Corriente en vacío	I ₀	máx. 250 mA
Consumo de potencia	P ₀	6 W
Interfaz		
Tipo de Interfaz		serie , RS 232
Cuadencia de la transferencia		máx. 115,2 kBit/s
Longitud del cable		Máx. 30 m
Interface 1		
Tipo de Interfaz		Ethernet
Protocolo I		TCP/IP
Cuadencia de la transferencia		100 MBit/s
Longitud del cable		máx. 30 m
Entrada		
Tensión de entrada		colocación externa 24 V ± 15% PELV
Cantidad/Tipo		Parada de ciclo, recorrido relativo
Corriente de entrada		1,6 mA a 24 V
Umbral de conmutación		bajo: < 10 V, alto: > 15 V
Longitud del cable		máx. 30 m
Salida		
Tipo de conmutación		PNP a prueba de cortocircuito/sobrecarga
Señal de salida		+X, -X, +Y, -Y
Tensión de conmutación		24 V
Corriente de conmutación		máx. 100 mA por salida
Longitud del cable		máx. 30 m
Conformidad		
Resistencia a choques		EN 60068-2-27:2009
Resistencia a las vibraciones		EN 60068-2-6:2008
Aviso de perturbación		EN 61000-6-4:2007+A1:2011
Resistencia a la perturbación		EN 61326-1:2013
Seguridad fotobiológica		grupo eximido según EN 62471:2008
Autorizaciones y Certificados		
Conformidad CE		CE
Autorización CCC		Los productos cuya tensión de trabajo máx. ≤36 V no llevan el marcado CCC, ya que no requieren aprobación.
Condiciones ambientales		
Temperatura de trabajo		0 ... 60 °C (32 ... 140 °F) , -20 ... 60 °C (-4 ... 140 °F) (sin condensación; evite la generación de hielo en la luna delantera)

Fecha de publicación: 2024-02-07 Fecha de edición: 2024-02-07 : 254256_spa.pdf

Datos técnicos

Temperatura de almacenaje	-20 ... 85 °C (-4 ... 185 °F)
Humedad del aire relativa	90 % , no condensado
Resistencia a choques	< 50 g
Resistencia a la vibración	< 3 G , 11 ... 200 Hz
Datos mecánicos	
Grado de protección	IP67
Conexión	Conector macho M12x1, 8 polos, Estándar (alimentación+ES) , Conector hembra M12x1, 5 polos, Estándar (RS 232) , Conector hembra M12x1, 4 polos, Estándar (LAN)
Material	
Carcasa	PC/ABS
Salida de luz	Luneta de plástico
Montaje	4 x Rosca M6
Masa	aprox. 160 g
Dimensiones	
Altura	70 mm
Anchura	70 mm
Profundidad	50 mm

Conexión

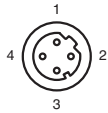
RS 232



Pin	Signal
-----	--------

- | | |
|---|----------|
| 1 | +UB |
| 2 | TX RS232 |
| 3 | GND |
| 4 | RX RS232 |
| 5 | NC |

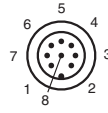
LAN



Pin	Signal
-----	--------

- | | |
|---|--------------|
| 1 | TX+ Ethernet |
| 2 | RX+ Ethernet |
| 3 | TX- Ethernet |
| 4 | RX- Ethernet |

24 V DC+IO



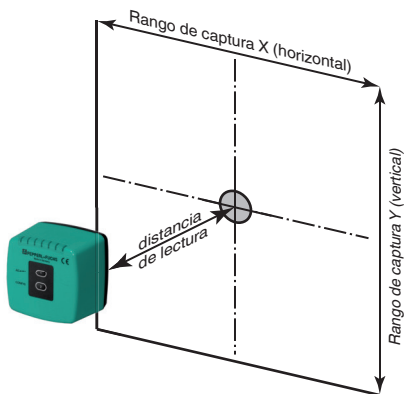
Pin	Signal
-----	--------

- | | |
|---|--------|
| 1 | OUT +X |
| 2 | +UB |
| 3 | OUT -Y |
| 4 | OUT +Y |
| 5 | OUT -X |
| 6 | IN 1 |
| 7 | GND |
| 8 | IN 2 |

Montaje



Curva de características



Fecha de publicación: 2024-02-07 Fecha de edición: 2024-02-07 : 254256_spa.pdf

Consulte "Notas generales sobre la información de los productos de Pepperl+Fuchs".

Pepperl+Fuchs Group
www.pepperl-fuchs.com

EE. UU.: +1 330 486 0001
fa-info@us.pepperl-fuchs.com

Alemania: +49 621 776 1111
fa-info@de.pepperl-fuchs.com

Singapur: +65 6779 9091
fa-info@sg.pepperl-fuchs.com

PF PEPPERL+FUCHS