

HART-Transmitterspeisegerät LB3006A

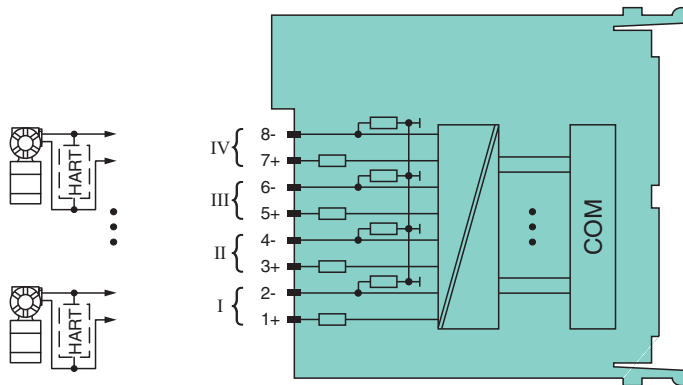
- 4-kanalig
- Speisung von 2-Draht-Transmittern mit 4 mA ... 20 mA
- Montage in Zone 2 oder im sicheren Bereich
- Speisekreis 21,5 V (4 mA)
- HART-Kommunikation über Feld- oder Servicebus
- Simulation für Inbetriebnahme (forcen)
- Leitungsfehlerüberwachung (LFD): eine LED pro Kanal
- Kontinuierliche Eigenüberwachung
- Modul unter Spannung austauschbar



Funktion

Das Transmitterspeisegerät speist 2-Draht-Transmitter.
Leitungsbruch und Leitungskurzschluss werden überwacht.
Die eigensicheren Eingänge sind vom Bus und der Stromversorgung galvanisch getrennt.

Anschluss



Zone 2

Technische Daten

Steckplätze		
Belegte Steckplätze		1
Versorgung		
Anschluss		Backplane-Bus
Bemessungsspannung	U _r	12 V DC , nur in Verbindung mit den Netzteilen LB9***
Verlustleistung		1,5 W
Leistungsaufnahme		2,7 W
Interner Bus		
Anschluss		Backplane-Bus
Schnittstelle		herstellerspezifischer Bus zum Standard-Buskoppler
Analogeingang		
Anzahl der Kanäle		4
Geeignete Feldgeräte		

Veröffentlichungsdatum: 2023-10-19 Ausgabedatum: 2023-10-19 Dateiname: 254702_ger.pdf

Beachten Sie „Allgemeine Hinweise zu Pepperl+Fuchs-Produktinformationen“.

Pepperl+Fuchs-Gruppe
www.pepperl-fuchs.com

USA: +1 330 486 0002
pa-info@us.pepperl-fuchs.com

Deutschland: +49 621 776 2222
pa-info@de.pepperl-fuchs.com

Singapur: +65 6779 9091
pa-info@sg.pepperl-fuchs.com

PF PEPPERL+FUCHS

Technische Daten

Feldgerät	Druckmessumformer
Feldgerät [2]	Durchflussmessumformer
Feldgerät [3]	Füllstandmessumformer
Feldgerät [4]	Temperaturmessumformer
Feldgeräteanschlüsse	
Anschluss	2-Draht-Transmitter
Anschluss	2-Draht-Transmitter (HART): Speisekreis: Kanal I 1+, 2-, Kanal II 3+, 4-, Kanal III 5+, 6-, Kanal IV 7+, 8-
Transmitterversorgungsspannung	min. 15 V bei 20 mA ; 21,5 V bei 4 mA
Eingangswiderstand	15 Ω
Wandlungszeit	max. 100 ms
Leitungsfehlerüberwachung	kanalweise ein-/abschaltbar im Konfigurationstool , parametrierbar im Konfigurationstool
Leitungskurzschluss	Werkseinstellung: > 22 mA parametrierbar im Bereich 0 ... 26 mA
Leitungsbruch	Werkseinstellung: < 1 mA parametrierbar im Bereich 0 ... 26 mA
HART-Kommunikation	ja
HART-Sekundärvariable	nein
Übertragungseigenschaften	
Abweichung	
Nach Kalibrierung	0,1 % des Signalbereiches bei 20 °C (68 °F)
Einfluss der Umgebungstemperatur	0,1 %/10 K des Signalbereiches
Auflösung	12 Bit (0 ... 26 mA)
Aktualisierungszeit	100 ms
Anzeigen/Einstellungen	
LED-Anzeige	Power-LED (P) grün: Versorgung Diagnose-LED (I) rot: Modulfehler , rot blinkend: Kommunikationsfehler , weiß: fester Parameter gesetzt (Parameter vom Buskoppler werden ignoriert) , weiß blinkend: fordert Parameter vom Buskoppler an Status-LED (1-4) rot: Leitungsfehler (Leitungsbruch oder Kurzschluss)
Codierung	optionale mechanische Kodierung in der Frontbuchse
Richtlinienkonformität	
Elektromagnetische Verträglichkeit	
Richtlinie 2014/30/EU	EN 61326-1:2013
Konformität	
Elektromagnetische Verträglichkeit	
Schutzart	IEC 60529:2000
Umweltprüfung	EN 60068-2-14:2009
Schockfestigkeit	EN 60068-2-27:2009
Schwingungsfestigkeit	EN 60068-2-6:2008
Schadgas	EN 60068-2-42:2003
Relative Luftfeuchtigkeit	EN 60068-2-78:2001
Umgebungsbedingungen	
Umgebungstemperatur	-40 ... 60 °C (-40 ... 140 °F) , 70 °C (nicht-Ex)
Lagertemperatur	-40 ... 85 °C (-40 ... 185 °F)
Relative Luftfeuchtigkeit	95 % nicht kondensierend
Einsatzhöhe	max. 2000 m
Schockfestigkeit	Schockform I, Schockdauer 11 ms, Schockamplitude 15 g, Anzahl der Schocks 18
Schwingungsfestigkeit	Frequenzbereich 10 ... 150 Hz; Übergangsfrequenz: 57,56 Hz, Amplitude/Beschleunigung $\pm 0,075$ mm/1 g; 10 Zyklen Frequenzbereich 5 ... 100 Hz; Übergangsfrequenz: 13,2 Hz Amplitude/Beschleunigung ± 1 mm/0,7 g; 90 Minuten bei jeder Resonanz
Schadgas	beständig in Umgebungsbedingungen nach ISA S71.04-1985, Severity Level G3
Mechanische Daten	
Schutzart	IP20 bei Montage auf der Backplane
Anschluss	abziehbarer Frontstecker mit Schraubflansch (Zubehör) Leitungsanschluss als Federklemmen (0,14 ... 1,5 mm ²) oder Schraubklemmen (0,08 ... 1,5 mm ²)

Veröffentlichungsdatum: 2023-10-19 Ausgabedatum: 2023-10-19 Dateiname: 254702_ger.pdf

Beachten Sie „Allgemeine Hinweise zu Pepperl+Fuchs-Produktinformationen“.

 Pepperl+Fuchs-Gruppe
www.pepperl-fuchs.com

 USA: +1 330 486 0002
pa-info@us.pepperl-fuchs.com

 Deutschland: +49 621 776 2222
pa-info@de.pepperl-fuchs.com

 Singapur: +65 6779 9091
pa-info@sg.pepperl-fuchs.com

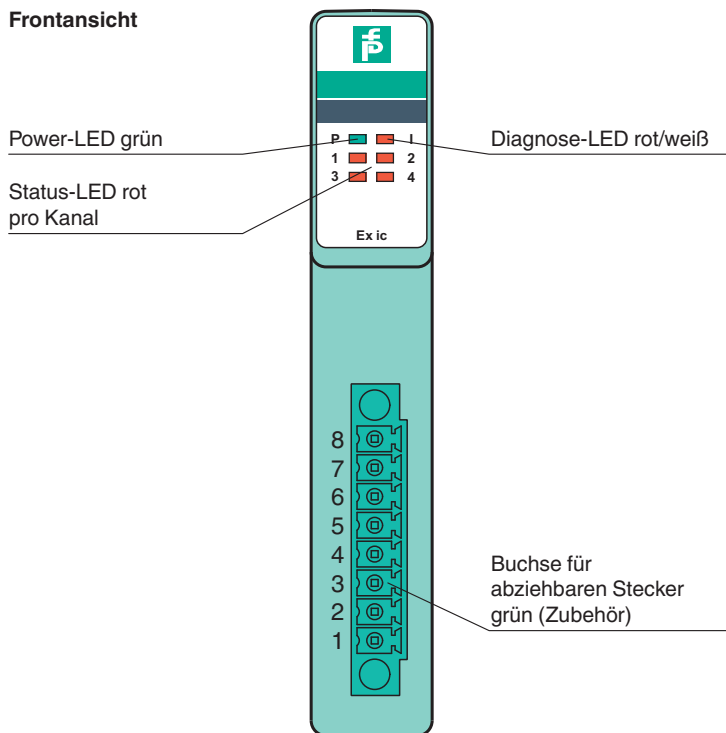
 **PEPPERL+FUCHS**

Technische Daten

Masse	ca. 90 g
Abmessungen	16 x 100 x 102 mm
Daten für den Einsatz in Verbindung mit explosionsgefährdeten Bereichen	
Zertifikat	BVS 12 ATEX E 115 X
Kennzeichnung	Ⓜ II 3 G Ex nA [ic] IIC T4 Gc
Galvanische Trennung	
Eingang/Versorgung, interner Bus	sichere galvanische Trennung nach EN 60079-11, Scheitelwert der Spannung 375 V
Richtlinienkonformität	
Richtlinie 2014/34/EU	EN IEC 60079-0:2018+AC:2020 EN 60079-11:2012 EN 60079-15:2010
Internationale Zulassungen	
ATEX-Zulassung	BVS 12 ATEX E 115 X
IECEX-Zulassung	
IECEX-Zertifikat	IECEX BVS 11.0068X
IECEX-Kennzeichnung	Ex nA [ic] IIC T4 Gc
Allgemeine Informationen	
Systeminformationen	Das Modul darf nur in den zugehörigen Backplanes (LB9**) in der Zone 2 oder außerhalb des explosionsgefährdeten Bereichs installiert werden. Beachten Sie dabei die zugehörige Konformitätserklärung. Zur Verwendung des Moduls in explosionsgefährdeten Bereichen (z. B. Zone 2 oder Zone 22) ist ein geeignetes Umgehäuse erforderlich.
Ergänzende Informationen	Beachten Sie, soweit zutreffend, die EG-Baumusterprüfbescheinigungen, Konformitätsaussagen, Konformitätserklärungen, Konformitätsbescheinigungen und Betriebsanleitungen. Diese Informationen finden Sie unter www.pepperl-fuchs.com .

Aufbau

Frontansicht



Veröffentlichungsdatum: 2023-10-19 Ausgabedatum: 2023-10-19 Dateiname: 254702_ger.pdf

Beachten Sie „Allgemeine Hinweise zu Pepperl+Fuchs-Produktinformationen“.

Pepperl+Fuchs-Gruppe
www.pepperl-fuchs.com

USA: +1 330 486 0002
pa-info@us.pepperl-fuchs.com

Deutschland: +49 621 776 2222
pa-info@de.pepperl-fuchs.com

Singapur: +65 6779 9091
pa-info@sg.pepperl-fuchs.com