

# HART-Transmitterspeisegerät, Eingangstrenner

## LB3105A2

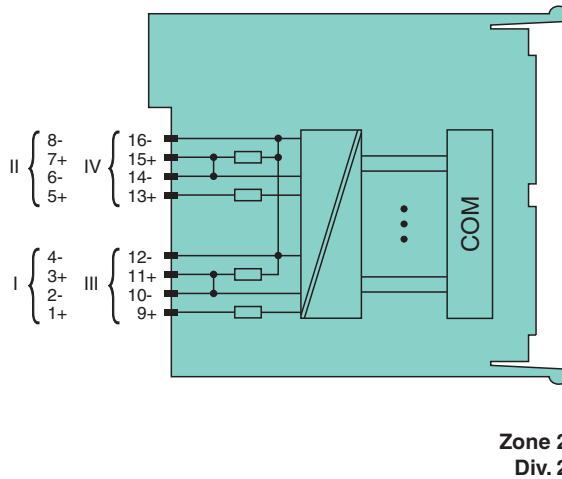
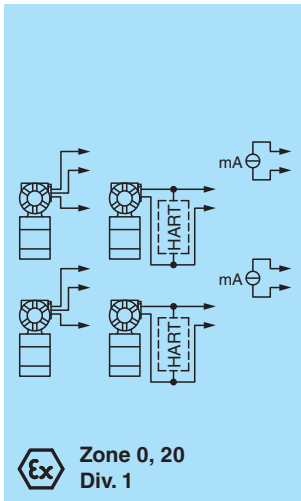
- 4-kanalig
- Eingänge Ex ia
- Montage in Zone 2, Class I/Div.2 oder im sicheren Bereich
- Speisung von 2-Draht-Transmittern mit 4 mA ... 20 mA
- Speisekreis 15 V (20 mA)
- Eingang von aktiven Signalen von 4-Draht-Transmittern
- HART-Kommunikation über Feld- oder Servicebus
- Simulation für Inbetriebnahme (forcen)
- Leitungsfehlerüberwachung (LFD): eine LED pro Kanal
- Kontinuierliche Eigenüberwachung
- Modul unter Spannung austauschbar



### Funktion

Das Transmitterspeisegerät speist 2-Draht-Transmitter.  
 Aktive Signale von fremdgespeisten Feldgeräten bzw. 4-Draht-Transmittern sind anschließbar.  
 Leitungsbruch und Leitungskurzschluss werden überwacht.  
 Die eigensicheren Eingänge sind vom Bus und der Stromversorgung galvanisch getrennt.

### Anschluss



### Technische Daten

Steckplätze	
Belegte Steckplätze	2
Versorgung	
Anschluss	Backplane-Bus
Bemessungsspannung	U <sub>r</sub> 12 V DC , nur in Verbindung mit den Netzteilen LB9***
Verlustleistung	1,5 W
Leistungsaufnahme	2,7 W
Interner Bus	
Anschluss	Backplane-Bus
Schnittstelle	herstellerepezifischer Bus zum Standard-Buskoppler

Veröffentlichungsdatum: 2023-03-27 Ausgabedatum: 2023-03-27 Dateiname: 254710\_ger.pdf

Beachten Sie „Allgemeine Hinweise zu Pepperl+Fuchs-Produktinformationen“.

Pepperl+Fuchs-Gruppe  
www.pepperl-fuchs.com

USA: +1 330 486 0002  
pa-info@us.pepperl-fuchs.com

Deutschland: +49 621 776 2222  
pa-info@de.pepperl-fuchs.com

Singapur: +65 6779 9091  
pa-info@sg.pepperl-fuchs.com

**PEPPERL+FUCHS**

## Technische Daten

<b>Analogeingang</b>	
Anzahl der Kanäle	4
Geeignete Feldgeräte	
Feldgerät	Druckmessumformer
Feldgerät [2]	Durchflussmessumformer
Feldgerät [3]	Füllstandmessumformer
Feldgerät [4]	Temperaturmessumformer
<b>Feldgeräteanschlüsse</b>	
Anschluss	2-Draht-Transmitter
Anschluss [2]	3-Draht-Transmitter
Anschluss [3]	4-Draht-Transmitter
Anschluss	2-Draht-Transmitter (HART): Speisekreis: Kanal I 1+, 2-, Kanal II 5+, 6-, Kanal III 9+, 10-, Kanal IV 13+, 14- 3-Draht-Transmitter: Speisekreis: Kanal I 1+, 4-, Kanal II 5+, 8-, Kanal III 9+, 12-, Kanal IV 13+, 16- Messkreis: Kanal I 3+, 4-, Kanal II 7+, 8-, Kanal III 11+, 12-, Kanal IV 15+, 16- 4-Draht-Transmitter (fremdgespeist): Messkreis: Kanal I 3+, 4-, Kanal II 7+, 8-, Kanal III 11+, 12-, Kanal IV 15+, 16-
Transmitterversorgungsspannung	min. 15 V bei 20 mA ; 21,5 V bei 4 mA
Eingangswiderstand	15 Ω
Wandlungszeit	max. 100 ms
Leitungsfehlerüberwachung	kanalweise ein-/abschaltbar im Konfigurationstool , parametrierbar im Konfigurationstool
Leitungskurzschluss	Werkseinstellung: > 22 mA parametrierbar im Bereich 0 ... 26 mA
Leitungsbruch	Werkseinstellung: < 1 mA parametrierbar im Bereich 0 ... 26 mA
HART-Kommunikation	ja
HART-Sekundärvariable	nein
<b>Übertragungseigenschaften</b>	
Abweichung	
Nach Kalibrierung	0,1 % des Signalbereiches bei 20 °C (68 °F)
Einfluss der Umgebungstemperatur	0,1 %/10 K des Signalbereiches
Auflösung	12 Bit (0 ... 26 mA)
Aktualisierungszeit	100 ms
<b>Anzeigen/Einstellungen</b>	
LED-Anzeige	Power-LED (P) grün: Versorgung Diagnose-LED (I) rot: Modulfehler , rot blinkend: Kommunikationsfehler , weiß: fester Parameter gesetzt (Parameter vom Buskoppler werden ignoriert) , weiß blinkend: fordert Parameter vom Buskoppler an Status-LED (1-4) rot: Leitungsfehler (Leitungsbruch oder Kurzschluss)
Codierung	optionale mechanische Kodierung in der Frontbuchse
<b>Richtlinienkonformität</b>	
Elektromagnetische Verträglichkeit	
Richtlinie 2014/30/EU	EN 61326-1:2013
<b>Konformität</b>	
Elektromagnetische Verträglichkeit	
Schutzart	IEC 60529:2000
Umweltprüfung	EN 60068-2-14:2009
Schockfestigkeit	EN 60068-2-27:2009
Schwingungsfestigkeit	EN 60068-2-6:2008
Schadgas	EN 60068-2-42:2003
Relative Luftfeuchtigkeit	EN 60068-2-78:2001
<b>Umgebungsbedingungen</b>	
Umgebungstemperatur	-40 ... 60 °C (-40 ... 140 °F)
Lagertemperatur	-40 ... 85 °C (-40 ... 185 °F)
Relative Luftfeuchtigkeit	95 % nicht kondensierend
Einsatzhöhe	max. 2000 m
Schockfestigkeit	Schockform I, Schockdauer 11 ms, Schockamplitude 15 g, Anzahl der Schocks 18

Veröffentlichungsdatum: 2023-03-27 Ausgabedatum: 2023-03-27 Dateiname: 254710\_ger.pdf

Beachten Sie „Allgemeine Hinweise zu Pepperl+Fuchs-Produktinformationen“.

 Pepperl+Fuchs-Gruppe  
www.pepperl-fuchs.com

 USA: +1 330 486 0002  
pa-info@us.pepperl-fuchs.com

 Deutschland: +49 621 776 2222  
pa-info@de.pepperl-fuchs.com

 Singapur: +65 6779 9091  
pa-info@sg.pepperl-fuchs.com

 **PEPPERL+FUCHS**

## Technische Daten

Schwingungsfestigkeit		Frequenzbereich 10 ... 150 Hz; Übergangsfrequenz: 57,56 Hz, Amplitude/Beschleunigung $\pm 0,075$ mm/1 g; 10 Zyklen Frequenzbereich 5 ... 100 Hz; Übergangsfrequenz: 13,2 Hz Amplitude/Beschleunigung $\pm 1$ mm/0,7 g; 90 Minuten bei jeder Resonanz
Schadgas		beständig in Umgebungsbedingungen nach ISA S71.04-1985, Severity Level G3
<b>Mechanische Daten</b>		
Schutzart		IP20 bei Montage auf der Backplane
Anschluss		abziehbarer Frontstecker mit Schraubflansch (Zubehör) Leitungsanschluss als Federklemmen (0,14 ... 1,5 mm <sup>2</sup> ) oder Schraubklemmen (0,08 ... 1,5 mm <sup>2</sup> )
Masse		ca. 150 g
Abmessungen		32,5 x 100 x 102 mm
<b>Daten für den Einsatz in Verbindung mit explosionsgefährdeten Bereichen</b>		
EU-Baumusterprüfbescheinigung		BVS 12 ATEX E 024 X
Kennzeichnung		⊕ II 3(1) G Ex nA [ia Ga] IIC T4 Gc ⊕ I (M1) [Ex ia Ma] I ⊕ II (1) D [Ex ia Da] IIIC
<b>Versorgung</b>		
Spannung	U <sub>o</sub>	27 V
Strom	I <sub>o</sub>	90 mA
Leistung	P <sub>o</sub>	588 mW (Kennlinie linear)
<b>Eingang</b>		
Spannung	U <sub>o</sub>	0,7 V
Strom	I <sub>o</sub>	2,78 mA
Leistung	P <sub>o</sub>	2 mW (Kennlinie trapezförmig)
Innere Kapazität	C <sub>i</sub>	242 nF
Innere Induktivität	L <sub>i</sub>	0 mH
<b>Galvanische Trennung</b>		
Eingang/Versorgung, interner Bus		sichere galvanische Trennung nach EN 60079-11, Scheitelwert der Spannung 375 V
<b>Richtlinienkonformität</b>		
Richtlinie 2014/34/EU		EN IEC 60079-0:2018+AC:2020 EN 60079-11:2012 EN 60079-15:2010
<b>Internationale Zulassungen</b>		
ATEX-Zulassung		BVS 12 ATEX E 024 X
UL-Zulassung		E106378
IECEx-Zulassung		IECEx BVS 12.0055X
Zugelassen für		Ex nA [ia Ga] IIC T4 Gc [Ex ia Da] IIIC [Ex ia Ma] I
<b>Allgemeine Informationen</b>		
Systeminformationen		Das Modul darf nur in den zugehörigen Backplanes (LB9***) in der Zone 2 oder außerhalb des explosionsgefährdeten Bereichs installiert werden. Beachten Sie dabei die zugehörige Konformitätserklärung. Zur Verwendung des Moduls in explosionsgefährdeten Bereichen (z. B. Zone 2, Zone 22 oder Div.2) ist ein geeignetes Umgehäuse erforderlich.
Ergänzende Informationen		Beachten Sie, soweit zutreffend, die EG-Baumusterprüfbescheinigungen, Konformitätsaussagen, Konformitätserklärungen, Konformitätsbescheinigungen und Betriebsanleitungen. Diese Informationen finden Sie unter <a href="http://www.pepperl-fuchs.com">www.pepperl-fuchs.com</a> .

## Aufbau

### Frontansicht

