



Boîtier de raccordement de l'extension de contact AS-Interface

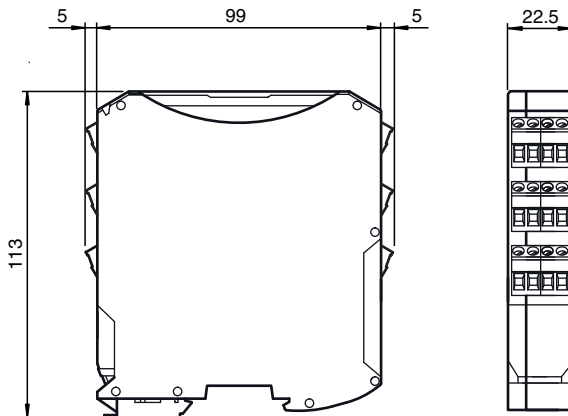
VAZ-2E8A-KE4-Z/R-S

- Courant de démarrage de 6 A maximum
- Temps de coupure de 20 ms

Extension de contact de sécurité, 2 voies, 8 jeux de contact



Dimensions



Données techniques

Caractéristiques générales

description	Contacts sécurisés instantané 4 jeux de contact par voie (les contacts sont à guidage forcé)
-------------	---

Valeurs caractéristiques pour la sécurité fonctionnelle

catégorie	4
Durée de mission (T_M)	20 a
B_{10d}	1,96 E+6

Éléments de visualisation/réglage

LED 1, 2, 3, 4	LED jaune CH1, CH2 : contacts 1 et 2 fermés EDM1, EDM2 : retour circuit 1 et 2 fermé
----------------	--

Caractéristiques électriques

Courant assigné d'emploi	I_e	80 mA par voie
Protection contre les surtensions		catégorie de surtension III

Entrée

Durée de l'impulsion		max. 1,5 ms (durée de l'impulsion du test d'admissibilité)
Niveau du signal		signal 0 : < 2,4 V CC signal 1 : 18 ... 26,5 V

Sortie

Date de publication: 2022-07-06 Date d'édition: 2022-07-06 : 255794_fra.pdf

Reportez-vous aux « Remarques générales sur les informations produit de Pepperl+Fuchs ».

Groupe Pepperl+Fuchs
www.pepperl-fuchs.com

États-Unis : +1 330 486 0001
fa-info@us.pepperl-fuchs.com

Allemagne : +49 621 776 1111
fa-info@de.pepperl-fuchs.com

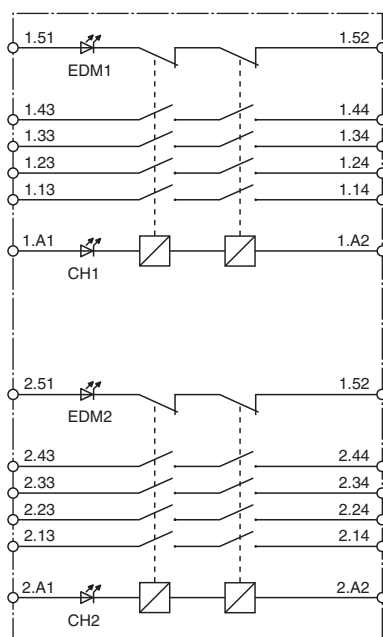
Singapour : +65 6779 9091
fa-info@sg.pepperl-fuchs.com

PEPPERL+FUCHS

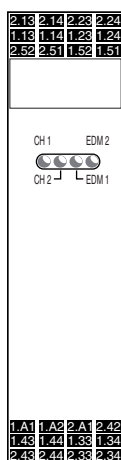
Données techniques

Protection contre les courts-circuits/surcharge		6 A gG
Courant de commutation		max. 6 A pour 20 ms
Courant		Courant total par voie 12 A
Retard à l'appel		Temps de réponse : < 20 ms
Fréquence de commutation	f	15 Hz
Sortie relais		
Tension de commutation		10 V ... 230 V
Courant de commutation		5 mA ... 3 A
Durée de vie mécanique		env. 10 x 10 ⁶ cycles de commutation
Durée de vie électrique		AC1 (360 S/h), environ 100 x 10 ³ cycles de commutation
Chargement du contact		Boucle de rétroaction : max. 20 mA
conformité de normes et de directives		
Conformité aux directives		
Directive sur les basses tensions 2006/95/CE		EN 60947-1:2007/A1:2011 EN 60947-5-1:2004/AC:2005
Directive CEM 2004/108/CE		EN 61000-6-2:2005/AC:2005 EN 61000-6-3:2007/A1:2011
Conformité aux normes		
Compatibilité électromagnétique		EN 61000-6-2:2005, EN 61000-6-4:2001
Degré de protection		EN 60529:2000
sécurité électrique		EN 60947-1:2007 EN 60947-5-1:2005
Conditions environnementales		
Température ambiante		0 ... 55 °C (32 ... 131 °F)
Température de stockage		-25 ... 85 °C (-13 ... 185 °F)
Humidité rel. de l'air		sans condensation
Degré de pollution		2
Caractéristiques mécaniques		
Degré de protection		IP20
Raccordement		bornes amovibles capacité de raccord de calcul : rigide/flexible (avec et sans manchon de bout) : 0,25 mm ² ... 2,5 mm ² avec un raccord à plusieurs fils de 2 conducteurs de même section : flexible avec manchon de bout Twin : 0,5 mm ² ... 1,5 mm ²
Matériau		
Boîtier		PA 66-FR
Masse		270 g
Fixation		Rail DIN

Connexion



Assemblage



Date de publication: 2022-07-06 Date d'édition: 2022-07-06 : 255794_fra.pdf

Reportez-vous aux « Remarques générales sur les informations produit de Pepperl+Fuchs ».

Groupe Pepperl+Fuchs
www.pepperl-fuchs.com

États-Unis : +1 330 486 0001
fa-info@us.pepperl-fuchs.com

Allemagne : +49 621 776 1111
fa-info@de.pepperl-fuchs.com

Singapour : +65 6779 9091
fa-info@sg.pepperl-fuchs.com

PF PEPPERL+FUCHS