

# Détecteur inductif

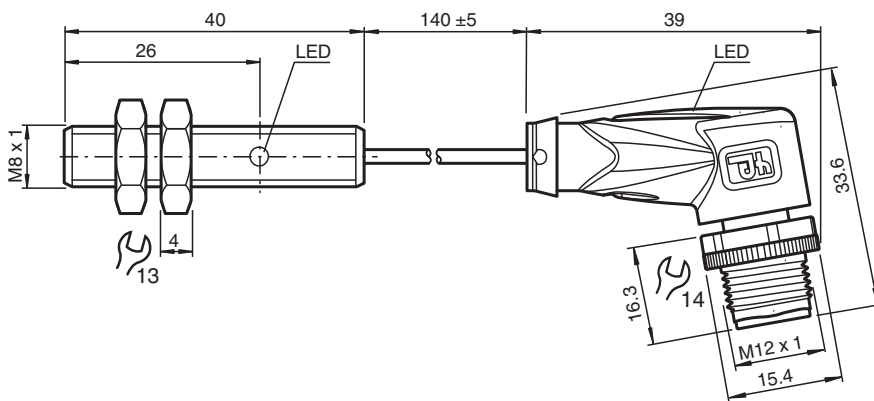
## NJ1,5-8GM40-E2-0,14M-V1



- 1,5 mm, noyable
- Câble fixe avec prise à déconnexion rapide
- LED intégrées à la prise servant d'indicateurs de fonctionnement et de fonction



### Dimensions



### Données techniques

#### Caractéristiques générales

Fonction de commutation		Normalement ouvert (NO)
Type de sortie		PNP
Portée nominale	$s_n$	1,5 mm
Montage		noyable
Polarité de sortie		CC
Portée de travail	$s_a$	0 ... 1,215 mm
Facteur de réduction $r_{Al}$		0,25
Facteur de réduction $r_{Cu}$		0,2
Facteur de réduction $r_{1,4301}$		0,7
Type de sortie		3 fils

#### Valeurs caractéristiques

Tension d'emploi	$U_B$	10 ... 30 V
Fréquence de commutation	$f$	0 ... 500 Hz
Course différentielle	$H$	typ. 5%
Protection contre l'inversion de polarité		protégé
Protection contre les courts-circuits		pulsé

Date de publication: 2024-04-12 Date d'édition: 2024-04-12 : 255897\_fra.pdf

Reportez-vous aux « Remarques générales sur les informations produit de Pepperl+Fuchs ».

Groupe Pepperl+Fuchs  
www.pepperl-fuchs.com

États-Unis : +1 330 486 0001  
fa-info@us.pepperl-fuchs.com

Allemagne : +49 621 776 1111  
fa-info@de.pepperl-fuchs.com

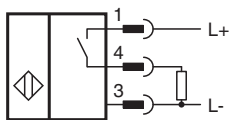
Singapour : +65 6779 9091  
fa-info@sg.pepperl-fuchs.com

PEPPERL+FUCHS

## Données techniques

Chute de tension	$U_d$	$\leq 3 \text{ V}$
Courant d'emploi	$I_L$	0 ... 100 mA
Courant résiduel	$I_r$	$\leq 10 \mu\text{A}$
Consommation à vide	$I_0$	$\leq 20 \text{ mA}$
Visualisation de l'état de commutation		LED jaune
<b>Valeurs caractéristiques pour la sécurité fonctionnelle</b>		
MTTF <sub>d</sub>		2190 a
Durée de mission (T <sub>M</sub> )		20 a
Couverture du diagnostic (DC)		0 %
<b>conformité de normes et de directives</b>		
Conformité aux normes		
Normes		EN 60947-5-2:2007 IEC 60947-5-2:2007
<b>Conditions environnementales</b>		
Température ambiante		-25 ... 70 °C (-13 ... 158 °F)
<b>Caractéristiques mécaniques</b>		
Type de raccordement		câble fixe avec prise
Matériau du boîtier		Acier inox 1.4305 / AISI 303
Face sensible		LCP
Degré de protection		IP67
Connecteur		
Filetage		M12 x 1
Couple de serrage		0,6 Nm
nombre de pôles		3
Câble		
Diamètre du câble		3,5 mm ± 0,1 mm
rayon de courbure		> 10 x Kabeldurchmesser
Matériau		PUR
Couleur		gris
Nombre de composants		3
Section des fils		0,14 mm <sup>2</sup>
Longueur	L	0,14 m
Masse		30 g
<b>Dimensions</b>		
Longueur		40 mm
Diamètre		8 mm

## Connexion



## Affectation des broches



Date de publication: 2024-04-12 Date d'édition: 2024-04-12 : 255897\_fra.pdf

Reportez-vous aux « Remarques générales sur les informations produit de Pepperl+Fuchs ».

Groupe Pepperl+Fuchs  
www.pepperl-fuchs.com

États-Unis : +1 330 486 0001  
fa-info@us.pepperl-fuchs.com

Allemagne : +49 621 776 1111  
fa-info@de.pepperl-fuchs.com

Singapour : +65 6779 9091  
fa-info@sg.pepperl-fuchs.com

 **PEPPERL+FUCHS**