

## Sensore induttivo

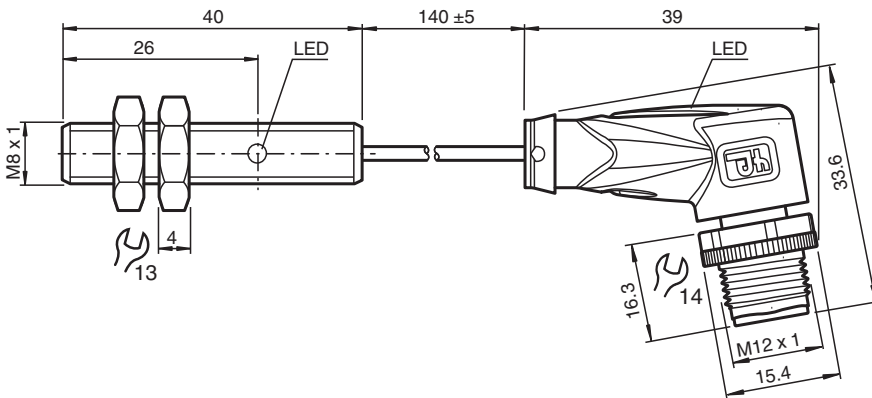
### NJ1,5-8GM40-E2-0,14M-V1



- 1,5 mm allineato
- Cavo fisso con spina a scollegamento rapido
- LED integrati nel connettore a indicare lo stato operativo e la funzione



## Dimensioni



## Dati tecnici

### Dati generali

Funzione di commutazione		Normalmente aperto (NA)
Tipo di uscita		PNP
Distanza di comando misura	$s_n$	1,5 mm
Montaggio incorporato		incorporabile
Polarità d'uscita		DC
Distanza di comando sicura	$s_a$	0 ... 1,215 mm
Fattore di riduzione $r_{AI}$		0,25
Fattore di riduzione $r_{Cu}$		0,2
Fattore di riduzione $r_{1,4301}$		0,7
Tipo di uscita		3-fili

### Dati specifici

Tensione di esercizio	$U_B$	10 ... 30 V
Frequenza di commutazione	$f$	0 ... 500 Hz
Isteresi	$H$	tip. 5%
Protezione da scambio di polarità		polarità protetta
Protezione da cortocircuito		a fasi

Data di edizione: 2024-04-12 Data di stampare: 2024-04-12 : 255897\_ita.pdf

Consultate "Note generali relative alle informazioni sui prodotti Pepperl+Fuchs".

Pepperl+Fuchs Group  
www.pepperl-fuchs.com

USA: +1 330 486 0001  
fa-info@us.pepperl-fuchs.com

Germania: +49 621 776 1111  
fa-info@de.pepperl-fuchs.com

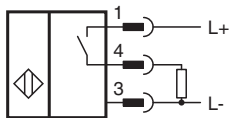
Singapore: +65 6779 9091  
fa-info@sg.pepperl-fuchs.com

 PEPPERL+FUCHS

## Dati tecnici

Caduta di tensione	$U_d$	$\leq 3 \text{ V}$
Corrente di esercizio	$I_L$	0 ... 100 mA
Corrente residua	$I_r$	$\leq 10 \mu\text{A}$
Corrente in assenza di carico	$I_0$	$\leq 20 \text{ mA}$
Display stato elettrico		LED, giallo
<b>Parametri Functional Safety</b>		
MTTF <sub>d</sub>		2190 a
Durata dell'utilizzo (T <sub>M</sub> )		20 a
Grado di copertura della diagnosi (DC)		0 %
<b>Conformità agli standard e alle direttive</b>		
Standard di conformità		
Norme		EN 60947-5-2:2007 IEC 60947-5-2:2007
<b>Condizioni ambientali</b>		
Temperatura ambiente		-25 ... 70 °C (-13 ... 158 °F)
<b>Dati meccanici</b>		
Tipo di collegamento		cavo fisso con spina
Materiale della scatola		Acciaio inox 1.4305 / AISI 303
Superficie anteriore		LCP
Grado di protezione		IP67
Connettore		
Filettatura		M12 x 1
Coppia di serraggio		0,6 Nm
Numero di poli		3
Cavo		
Diametro cavo		3,5 mm ± 0,1 mm
Raggio di curvatura		> 10 x diametro del cavo
Materiale		PUR
Colore		grigio
Numero di nuclei		3
Sezione filo		0,14 mm <sup>2</sup>
Lunghezza	L	0,14 m
Peso		30 g
<b>Dimensioni</b>		
Lunghezza		40 mm
Diametro		8 mm

## Collegamento



## Assegnazione collegamento



Data di edizione: 2024-04-12 Data di stampare: 2024-04-12 : 255897\_ita.pdf

Consultate "Note generali relative alle informazioni sui prodotti Pepperl+Fuchs".

Pepperl+Fuchs Group  
www.pepperl-fuchs.com

USA: +1 330 486 0001  
fa-info@us.pepperl-fuchs.com

Germania: +49 621 776 1111  
fa-info@de.pepperl-fuchs.com

Singapore: +65 6779 9091  
fa-info@sg.pepperl-fuchs.com

 **PEPPERL+FUCHS**