

# Sensor inductivo

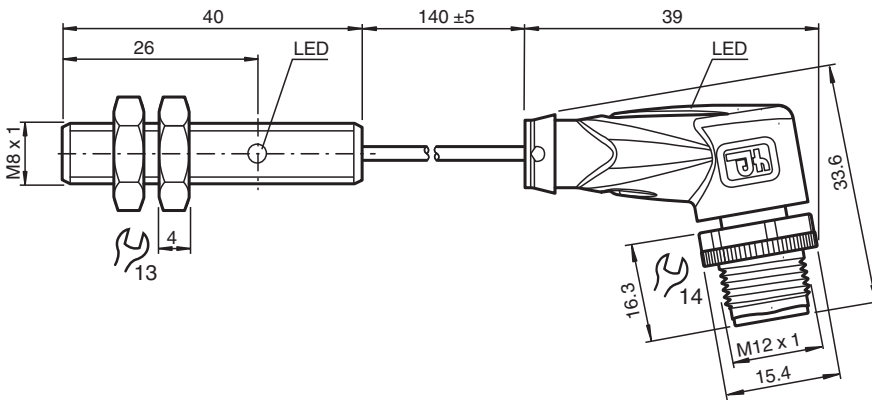
## NJ1,5-8GM40-E2-0,14M-V1



- 1,5 mm enrasado
- Cable fijo con enchufe de desconexión rápida
- LED integrados en el conector para indicar el estado operativo y la función



### Dimensiones



### Datos técnicos

#### Datos generales

Función de conmutación		Normalmente abierto (NA)
Tipo de salida		PNP
Distancia de conmutación de medición	$s_n$	1,5 mm
Instalación		enrasado
Polaridad de salida		CC
Distancia de conmutación asegurada	$s_a$	0 ... 1,215 mm
Factor de reducción $r_{AI}$		0,25
Factor de reducción $r_{Cu}$		0,2
Factor de reducción $r_{1,4301}$		0,7
Tipo de salida		3-hilos

#### Datos característicos

Tensión de trabajo	$U_B$	10 ... 30 V
Frecuencia de conmutación	$f$	0 ... 500 Hz
Histéresis	$H$	típ. 5%
Protección contra la inversión de polaridad		protegido
Protección contra cortocircuito		sincronizado

Fecha de publicación: 2024-04-12 Fecha de edición: 2024-04-12 : 256897\_spa.pdf

Consulte "Notas generales sobre la información de los productos de Pepperl+Fuchs".

Pepperl+Fuchs Group  
www.pepperl-fuchs.com

EE. UU.: +1 330 486 0001  
fa-info@us.pepperl-fuchs.com

Alemania: +49 621 776 1111  
fa-info@de.pepperl-fuchs.com

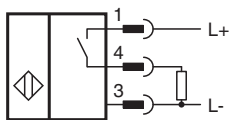
Singapur: +65 6779 9091  
fa-info@sg.pepperl-fuchs.com

PEPPERL+FUCHS

## Datos técnicos

Caída de tensión	$U_d$	$\leq 3 \text{ V}$
Corriente de trabajo	$I_L$	0 ... 100 mA
Corriente residual	$I_r$	$\leq 10 \mu\text{A}$
Corriente en vacío	$I_0$	$\leq 20 \text{ mA}$
Indicación del estado de conmutación		LED, amarillo
<b>Datos característicos de seguridad funcional</b>		
MTTF <sub>d</sub>		2190 a
Duración de servicio (T <sub>M</sub> )		20 a
Factor de cobertura de diagnóstico (DC)		0 %
<b>Conformidad con Normas y Directivas</b>		
Conformidad con la normativa		
Estándares		EN 60947-5-2:2007 IEC 60947-5-2:2007
<b>Condiciones ambientales</b>		
Temperatura ambiente		-25 ... 70 °C (-13 ... 158 °F)
<b>Datos mecánicos</b>		
Tipo de conexión		Cable fijo con conector
Material de la carcasa		Acero inoxidable 1.4305 / AISI 303
Superficie frontal		LCP
Grado de protección		IP67
Conectores		
Rosca		M12 x 1
Par de apriete		0,6 Nm
Nº de polos		3
Cable		
Diámetro del cable		3,5 mm ± 0,1 mm
Radio de flexión		> 10 x Kabeldurchmesser
Material		PUR
Color		gris
Número de núcleos		3
Sección transversal		0,14 mm <sup>2</sup>
Longitud	L	0,14 m
Masa		30 g
Dimensiones		
Longitud		40 mm
Diámetro		8 mm

## Conexión



## Asignación de conexión



Fecha de publicación: 2024-04-12 Fecha de edición: 2024-04-12 : 256897\_spa.pdf

Consulte "Notas generales sobre la información de los productos de Pepperl+Fuchs".

Pepperl+Fuchs Group  
www.pepperl-fuchs.com

EE. UU.: +1 330 486 0001  
fa-info@us.pepperl-fuchs.com

Alemania: +49 621 776 1111  
fa-info@de.pepperl-fuchs.com

Singapur: +65 6779 9091  
fa-info@sg.pepperl-fuchs.com

 **PEPPERL+FUCHS**