

Givare, induktiv

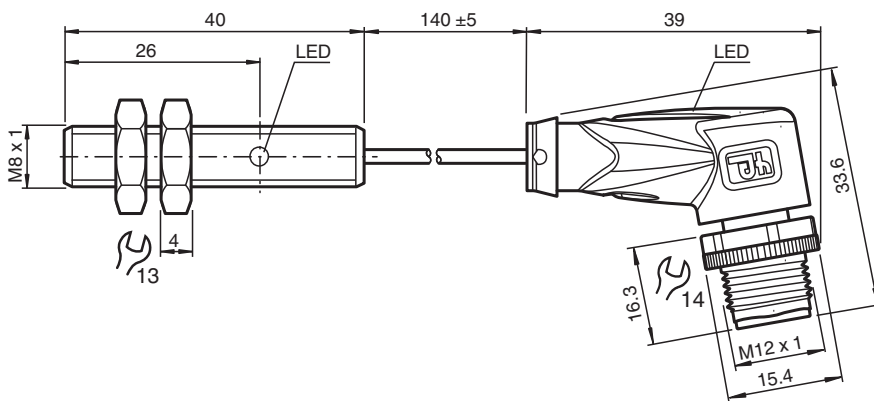
NJ1,5-8GM40-E2-0,14M-V1



- 1,5 mm i plan
- Fast kabel med snabbkopplingskontakt
- Lysdioder integrerade i kontakten för att indikera driftstatus och funktion



Mått



Tekniska data

Allmänna specifikationer			
Växlingsfunktion			Normalt öppen (NO)
Utgångstyp			PNP
Känslavstånd	s_n		1,5 mm
Installation			inbyggbar
Utgångs typ			DC
Garanterat känslavstånd	s_a		0 ... 1,215 mm
Reduktionsfaktor r_{Al}			0,25
Reduktionsfaktor r_{Cu}			0,2
Reduktionsfaktor $r_{1,4301}$			0,7
Anslutnings sätt			3-trådig
Specifikationer			
Arbetspänning	U_B		10 ... 30 V
Kopplingsfrekvens	f		0 ... 500 Hz
Hysteres	H		typ. 5%
Polaritetsskydd			Skyddad mot felaktig polaritet
Kortslutningsskydd			pulserande

Kungörelsedatum: 2024-04-12 Datum för utgåva: 2024-04-12 : 255897_swe.pdf

Se "Allmänna kommentarer om produktinformationen från Pepperl+Fuchs".

Pepperl+Fuchs Group
www.pepperl-fuchs.com

USA: +1 330 486 0001
fa-info@us.pepperl-fuchs.com

Tyskland: +49 621 776 1111
fa-info@de.pepperl-fuchs.com

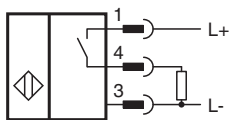
Singapore: +65 6779 9091
fa-info@sg.pepperl-fuchs.com

PEPPERL+FUCHS

Tekniska data

Spänningsfall	U_d	$\leq 3 \text{ V}$
Arbetsström	I_L	0 ... 100 mA
Läckström	I_r	$\leq 10 \mu\text{A}$
Tomgångsström	I_0	$\leq 20 \text{ mA}$
Funktions indikering		LED, gul
Specifikation funktionell säkerhet		
MTTF _d		2190 a
Livslängd (T _M)		20 a
Feldetekteringsförmåga (DC)		0 %
Norm- och riktlinjekonformitet		
Standardöverensstämmelse		
Standarder		EN 60947-5-2:2007 IEC 60947-5-2:2007
Omgivningsförhållande		
Omgivningstemperatur		-25 ... 70 °C (-13 ... 158 °F)
Mekaniska specifikationer		
Anslutnings typ		fast kabel med kontakt
Kapslingsmaterial		Rostfritt stål 1.4305 / AISI 303
Avkännings yta		LCP
Skyddsklass		IP67
Stickpropp		
Gänga		M12 x 1
Åtdragningsmoment		0,6 Nm
Poltal		3
kabel		
Kabeldiameter		3,5 mm ± 0,1 mm
Böjningsradie		> 10 x kabeldiameter
Material		PUR
Färg		grå
Antal kärnor		3
Ledartvårsnitt		0,14 mm ²
Längd	L	0,14 m
Stomme		30 g
Dimensioner		
Längd		40 mm
Diameter		8 mm

Anslutning



Anslutningstilldelning



Kungörelsedatum: 2024-04-12 Datum för utgåva: 2024-04-12 : 255897_swe.pdf

Se "Allmänna kommentarer om produktinformationen från Pepperl+Fuchs".

Pepperl+Fuchs Group
www.pepperl-fuchs.com

USA: +1 330 486 0001
fa-info@us.pepperl-fuchs.com

Tyskland: +49 621 776 1111
fa-info@de.pepperl-fuchs.com

Singapore: +65 6779 9091
fa-info@sg.pepperl-fuchs.com

 **PEPPERL+FUCHS**