



CE

Bestellbezeichnung

PMI40-F90-I-V15

Merkmale

- Analogausgang 4 mA ... 20 mA
- Messbereich 0 ... 40 mm

Technische Daten

Allgemeine Daten

Schaltelementfunktion	Analog-Stromausgang
Objektstand	0,5 ... 3 mm , empfohlen: 2 mm
Messbereich	0 ... 40 mm

Kenndaten

Betriebsspannung U_B	18 ... 30 V DC
Verpolschutz	verpolgeschützt
Linearitätsfehler	$\pm 0,4$ mm
Wiederholgenauigkeit	$\pm 0,1$ mm
Auflösung	33 μ m
Temperaturdrift	$\pm 0,5$ mm
Leerlaufstrom I_0	≤ 60 mA
Betriebsspannungsanzeige	LED grün

Kenndaten funktionale Sicherheit

MTTF _d	202 a
Gebrauchsdauer (T_M)	20 a
Diagnosedeckungsgrad (DC)	0 %

Analogausgang

Ausgangstyp	Stromausgang 4 ... 20 mA
Lastwiderstand	Stromausgang $\leq 500 \Omega$

Umgebungsbedingungen

Umgebungstemperatur	-25 ... 70 °C (-13 ... 158 °F)
---------------------	--------------------------------

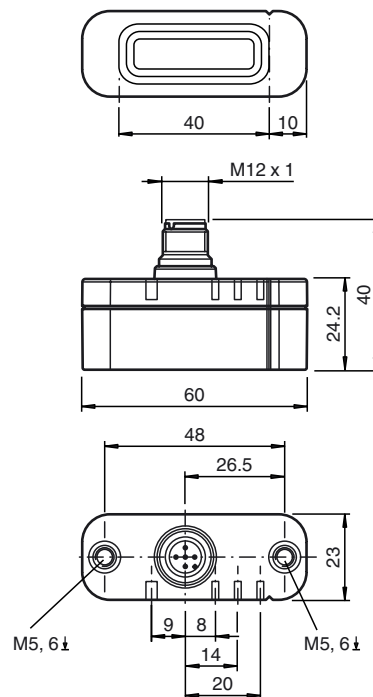
Mechanische Daten

Anschlussart	Gerätestecker M12 x 1, 5-polig
Schutzart	IP67
Material	
Gehäuse	PBT
Bedämpfungselement	Baustahl, z. B. 1.0037, S235JR (früher St37-2)

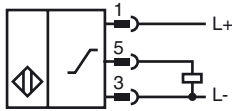
Normen- und Richtlinienkonformität

Normenkonformität	
Normen	EN 60947-5-2:2007 IEC 60947-5-2:2007 EN 60947-5-7:2003 IEC 60947-5-7:2003

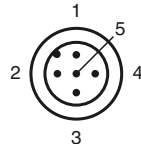
Abmessungen



Elektrischer Anschluss



Pinout



Adernfarben gemäß EN 60947-5-2

1	BN	(braun)
2	WH	(weiß)
3	BU	(blau)
4	BK	(schwarz)
5	GY	(grau)

Zubehör

BT-F90-W

Bedämpfungselement für Sensoren Bauform F90, Bohrung seitlich

MH-F90

Montagewinkel zur Befestigung von Sensoren Bauform F90

V15-G-2M-PVC

Kabeldose, M12, 5-polig, PVC-Kabel

V15-W-2M-PVC

Kabeldose, M12, 5-polig, PVC-Kabel

Zusätzliche Informationen

Abmessungen für das zu erfassende Objekt:

