



CE

Referencia de pedido

PMI40-F90-I-V15

Características

- Salida analógica de 4 mA ... 20 mA
- Rango de medición 0 ... 40 mm

Datos técnicos

Datos generales

Función del elemento de conmutación	salida de corriente analógica
Distancia del objeto	0,5 ... 3 mm , recomendado: 2 mm
Rango de medición	0 ... 40 mm

Datos característicos

Tensión de trabajo U_B	18 ... 30 V CC
Protección contra la inversión de polaridad	protegido
Error de linealidad	$\pm 0,4$ mm
Repetibilidad	$\pm 0,1$ mm
Resolución	33 μ m
Deriva de temperatura	$\pm 0,5$ mm
Corriente en vacío I_0	≤ 60 mA
Display de tensión de trabajo	LED verde

Datos característicos de seguridad funcional

MTTF _d	202 a
Duración de servicio (T_M)	20 a
Factor de cobertura de diagnóstico (DC)	0 %

Salida analógica

Tipo de salida	Salida de corriente 4 ... 20 mA
Resistencia de carga	Salida de corriente $\leq 500 \Omega$

Condiciones ambientales

Temperatura ambiente	-25 ... 70 °C (-13 ... 158 °F)
----------------------	--------------------------------

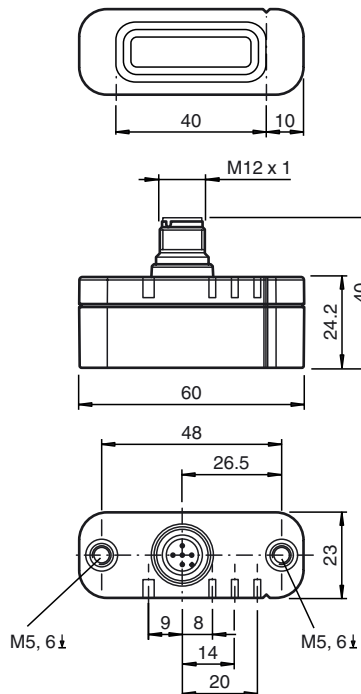
Datos mecánicos

Tipo de conexión	Conector macho M12 x 1, 5 polos
Tipo de protección	IP67
Material	
Carcasa	PBT
Elemento de amortiguación	Acero estructural, p. ej. 1.0037, S235JR (anteriormente St37-2)

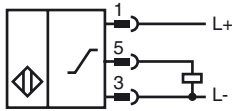
Conformidad con Normas y Directivas

Conformidad con estándar	
Estándar	EN 60947-5-2:2007 IEC 60947-5-2:2007 EN 60947-5-7:2003 IEC 60947-5-7:2003

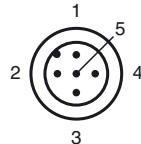
Dimensiones



Conexión



Pinout

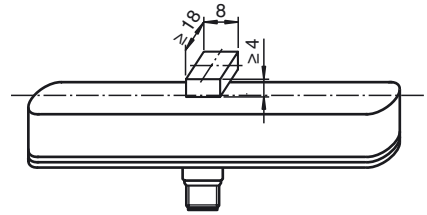


Color del conductor según EN 60947-5-2

1	BN
2	WH
3	BU
4	BK
5	GY

Información adicional

Dimensiones para objeto a detectar:



Accesorios

BT-F90-W

Elemento de amortiguación para Sensores tipo F90, Taladrado lateral

MH-F90

Escuadra de montaje para la fijación de sensores tipo F90

V15-G-2M-PVC

Conector hembra, M12, 5 polos, cable PVC

V15-W-2M-PVC

Conector hembra, M12, 5 polos, cable PVC

Fecha de Publicación: 2013-11-22 15:35 Fecha de Edición: 2013-11-22 256133_spa.xml