



### Bestellbezeichnung

#### ODT-MAC403-LD-WH-MC

Stationäres Multicode-Lesegerät für alle gängigen 1D-, 2D- und Pharmacodes bei Geschwindigkeiten von 10 m/s, gewinkelte Blickrichtung, Ethernet

### Merkmale

- 10 m/s Bewegungsgeschwindigkeit
- 30 Lesungen pro Sekunde
- Alle gebräuchlichen 1D- und 2D-Codes können gelesen werden
- Integrierter Fehlerbildspeicher
- VGA-Ausgang

### Funktion

Das stationäre Lesegerät ist ein optisches Identifikationssystem zur Erkennung von bis zu 26 verschiedenen Code-Symbolgien.

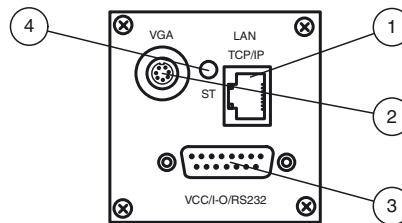
Durch den leistungsstarken Signalprozessor, einen partiellen Bildeinzug und optimierte Dekodieralgorithmen bietet das Gerät höchste Lesegeschwindigkeiten.

Das stationäre Lesegerät konfigurieren Sie einfach und komfortabel mit Hilfe eines Standard-Web-Browsers über die serienmäßige Ethernet- Schnittstelle. Darüber hinaus besitzt das Lesegerät einen integrierten Fehlerbildspeicher.

Typische Einsatzbereiche der stationären Lesegeräte sind:

- Dokumentenhandling
- Druckmaschinen
- Identifikation in der Verpackungs- und Lagertechnik
- Erkennung von Leiterplatten

### Anzeigen / Bedienelemente



1	Buchse LAN	
2	Buchse VGA	
3	Stecker 24VDC + IO	
4	Status LED	gelb/rot/grün

### Elektrischer Anschluss

#### VGA



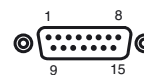
Pin	Signal
1	OUT VSYNC
2	GND
3	OUT R
4	OUT G
5	GND
6	OUT B
7	OUT HSYNC

#### LAN



Pin	Signal
1	TX+ Ethernet
2	TX- Ethernet
3	RX+ Ethernet
4	NC
5	NC
6	RX- Ethernet
7	NC
8	NC

#### VCC/I-O/RS232



Pin	Signal	Pin	Signal
1	GND	9	OUT 1
2	GND	10	OUT 2
3	GND IO	11	IN 1
4	+UB	12	NC
5	+UB	13	TX RS232
6	+UB IO	14	RX RS232
7	NC	15	IN 3
8	IN 2		

**Technische Daten****Allgemeine Daten**

Lichtart	Integrierter LED-Blitz (weiß)
Symbolgien	Maxi Code, PDF 417, Data Matrix, QR Code, MicroPDF 417, GoCode, UCC Composite, Aztec Code, Code 39, Code 128, UPC, EAN, JAN, Int 2 of 5, Codabar, Code 93, UCC RSS, POSTNET, PLANET, Japanese Post, Australia Post, Royal Mail, RM4SCC, KIX Code, Codablock, Pharmacode
Leseabstand	120 mm
Schärfentiefe	± 60 mm
Lesefeld	70 mm x 50 mm
Modulgröße	≥ 0,25 mm
Sensorprinzip	Kamerasystem
Auswertefrequenz	max. 30 Hz
Objektgeschwindigkeit	getriggert ≤ 10 m/s

**Kenndaten**

Bildaufnehmer	
Typ	CMOS , Global Shutter
Pixelanzahl	752 x 480 Pixel
Graustufen	256
Bildaufnahme	verzögerungsfrei , programmgesteuert oder extern getriggert

**Anzeigen/Bedienelemente**

LED-Anzeige	für Gut/Schlecht-Lesung , ,
-------------	-----------------------------

**Elektrische Daten**

Betriebsspannung	$U_B$	24 V DC ± 15% , PELV
Leerlaufstrom	$I_0$	max. 250 mA
Leistungsaufnahme	$P_0$	6 W

**Schnittstelle**

Physikalisch	RS 232
Protokoll	ASCII
Übertragungsrate	9600 ... 115200 Bit/s
Kabellänge	max. 30 m

**Schnittstelle 1**

Schnittstellentyp	Ethernet
Protokoll	TCP/IP
Übertragungsrate	100 MBit/s
Kabellänge	max. 30 m

**Eingang**

Eingangsspannung	extern anzulegen 24 V ± 15% PELV
Anzahl/Typ	1 Triggereingang optional bis zu 4 Eingänge
Eingangsstrom	ca. 5 mA bei 24 V DC
Kabellänge	max. 30 m

**Ausgang**

Anzahl/Typ	2 Elektronikausgänge, PNP , optisch entkoppelt
Schaltspannung	extern anzulegen 24 V ± 15 % PELV
Schaltstrom	100 mA je Ausgang
Kabellänge	max. 30 m

**Ausgang 1**

Ausgangstyp	Videoausgang, RGB (75 Ohm), 1 Vpp
Auflösung	VGA, 800 x 600 Pixel

**Umgebungsbedingungen**

Umgebungstemperatur	0 ... 45 °C (32 ... 113 °F)
Lagertemperatur	-20 ... 60 °C (-4 ... 140 °F)

**Mechanische Daten**

Schutzart	IP20
Anschluss	Video: Buchse, 7-polig Versorgung/Schnittstellen/Ein- und Ausgänge: Sub-D 15-polig UNC LAN : RJ-45-Buchse, 8-polig
Material	
Gehäuse	Zink-Druckguss, pulverbeschichtet
Masse	ca. 760 g

**Normen- und Richtlinienkonformität**

Richtlinienkonformität	
EMV-Richtlinie 2004/108/EG	EN 61326-1 , EN 61000-6-4
Normenkonformität	
Störfestigkeit	EN 61326-1
Störaussendung	EN 61000-6-4
Schutzart	EN 60529
Laserklasse	IEC 60825-1:2007

**Zubehör****ODZ-MAC-CAB-VIDEO**

Videokabel VGA

**ODZ-MAC-CAB-24V-R2-2M**

Anschlusskabel für Netzteil/RS 232

**ODZ-MAC-CAB-15POL-2,5M-FEMALE**

Anschlusskabel Sub-D-Buchse, 15-polig

**ODZ-MAC-CAB-15POL-5M-FEMALE**

Anschlusskabel Sub-D-Buchse, 15-polig

**ODZ-TRIGGERBOX-SK**

Triggerbox für stationäre Lesegeräte

**V45-G-10M-V45-G**

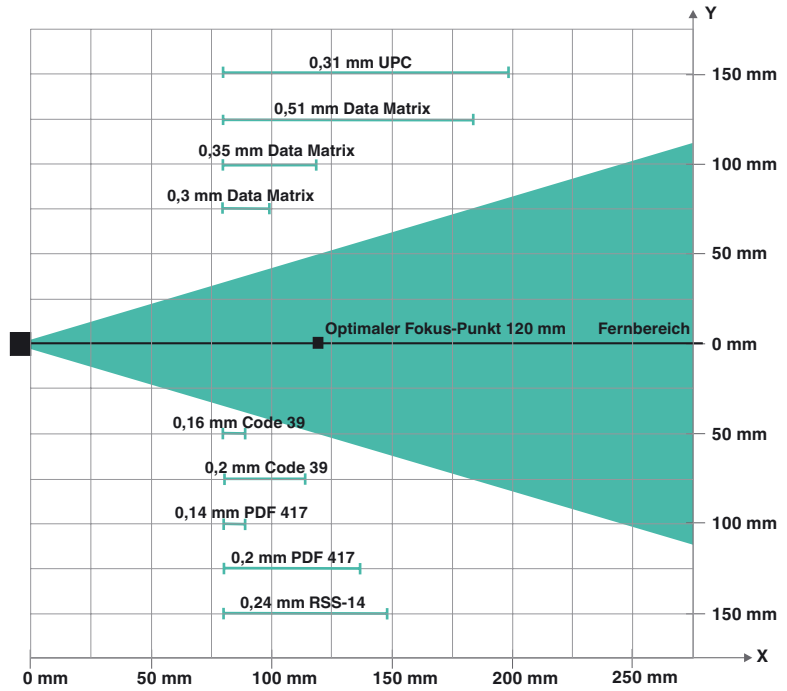
Netzwerkkabel RJ-45, Kategorie 5

**ODZ-MAC-PWR-24V**

Netzteil 24 V DC

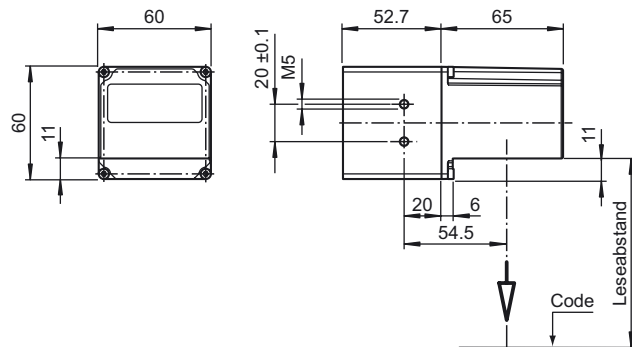
Weiteres Zubehör finden Sie im Internet unter [www.pepperl-fuchs.com](http://www.pepperl-fuchs.com)

**Lesebereich verschiedener Symbologien**



Hinweis: Kleinste lesbare Symbologie ist 0,14 mm PDF417

**Abmessungen**



Veröffentlichungsdatum: 2013-11-11 15:29 Ausgabedatum: 2013-11-11 256909\_ger.xml

Beachten Sie „Allgemeine Hinweise zu Pepperl+Fuchs-Produktinformationen“.

Pepperl+Fuchs-Gruppe  
www.pepperl-fuchs.com

USA: +1 330 486 0001  
fa-info@us.pepperl-fuchs.com

Deutschland: +49 621 776 1111  
fa-info@de.pepperl-fuchs.com

Singapur: +65 6779 9091  
fa-info@sg.pepperl-fuchs.com