

Cable de conexión

V31-WM-A2-2M-PUR-V1-G

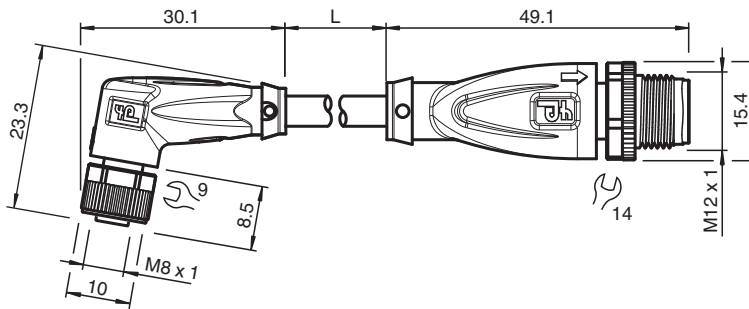


- LED incorporado como indicador de función y operación
- Grado de protección IP68
- Resistente a hidrólisis y microbios
- sin halógeno
- El diseño específico protege contra el aflojamiento y la instalación imprecisa

Juego de cables con conector hembra M8 en ángulo con codificación A, LED, 4 pines, a conector macho M12 recto con codificación A, 4 pines, cable PUR gris



Dimensiones



Datos técnicos

Datos generales

Conector 1	
Conexión	Conector hembra
Tipo	M8
Estilo	angulado
Bloqueo	conexión de tornillo
Nº de polos	4
Codificación	Código A
Conector 2	
Conexión	conectores, recto
Tipo	M12
Estilo	recto
Bloqueo	conexión de tornillo
Nº de polos	4
Codificación	Código A
Elementos de indicación y manejo	
LED verde	Indicación de operación
LED amarillo	Display de función 4 patillas
Datos eléctricos	
Tensión de trabajo	U_B máx. 24 V CC -20 % / +25 %
Corriente de trabajo	I_B máx. 3 A

Fecha de publicación: 2023-06-29 Fecha de edición: 2023-06-29 : 257190_spa.pdf

Consulte "Notas generales sobre la información de los productos de Pepperl+Fuchs".

Pepperl+Fuchs Group
www.pepperl-fuchs.com

EE. UU.: +1 330 486 0001
fa-info@us.pepperl-fuchs.com

Alemania: +49 621 776 1111
fa-info@de.pepperl-fuchs.com

Singapur: +65 6779 9091
fa-info@sg.pepperl-fuchs.com

PF PEPPERL+FUCHS

Datos técnicos

Conformidad		
Grado de protección		EN 60529
Conector		conector enchufable M8x1 : IEC 61076-2-104 conector enchufable M12x1 : IEC 61076-2-101
Sin halógenos		IEC 60754-1
Condiciones ambientales		
Temperatura ambiente		
Clavija		-40 ... 90 °C (-40 ... 194 °F)
Cable fijo		-40 ... 80 °C (-40 ... 176 °F)
Cable flexible		-20 ... 80 °C (-4 ... 176 °F)
Grado de ensuciamiento		3
Datos mecánicos		
Conector 1		
Par de apriete		0,4 Nm
Protección contra aflojamiento		existente
Instalación de la herramienta		moleteado recto y tuerca hexagonal SW = 9 mm
Ciclos de contacto		min. 100
Grado de protección		IP68
Conector 2		
Par de apriete		0,6 Nm
Protección contra aflojamiento		existente
Instalación de la herramienta		moleteado recto y tuerca hexagonal SW = 14 mm
Ciclos de contacto		min. 100
Grado de protección		IP68/IP69
Cable		
		conforme a la norma IEC/EN 60228 (DIN VDE 0295), clase 5
Diámetro del revestimiento		4,3 mm
Radio de flexión		> 15 x diámetro de cable, móvil > 8 x diámetro de cable, tendido fijo
Fuerza de pelado de la funda		max. 60 N / 500 mm
Color de cubierta		gris (similar a RAL 7001)
Número de núcleos		4
Sección transversal		0,25 mm ²
Color de núcleos		Núcleo 1: marrón Núcleo 2: blanca Núcleo 3: azul Núcleo 4: negro
Construcción del núcleo		14 x 0,15 mm Ø
Longitud	L	2 m
Código de cable		Li 9Y 11Y 4 x 0,25
Idoneidad de las cadenas de arrastre		
Ciclos de cadenas de arrastre		max. 50 / día
Velocidad de movimiento		max. 0,3 m/s
Material		
Sin halógenos		si
Clavija		
Conexión de tornillo		Fundición de cinc, niquelado
Pinza		TPU, transparente/negro
Junta		FKM
Superficie de contacto		chapado en oro (Au)
Combustibilidad		V-2
Cable		
Revestimiento		PUR sobre base de poliether
Aislamiento del hilo		PP
Resistencia química		bueno
Resistencia microbiana		si

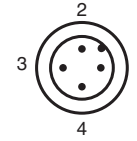
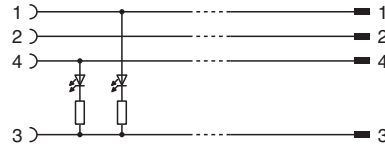
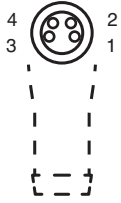
Fecha de publicación: 2023-06-29 Fecha de edición: 2023-06-29 : 257190_spa.pdf

Datos técnicos

Resistencia a la hidrólisis

si

Conexión



Accesorios

	MH V1-SCREWDRIVER	Destornillador de par de apriete (0,6 Nm)
	MH V1-BIT M12	Cubierta enchufable M12
	MH V1-Holder	Soporte universal modular para conectores M12
	V1-CLIP	Protección por bloqueo para conector M12
	V1-MARKING-RING-COLOR	Anillos de marcado para conectores M12, varios colores
	V1/V3-LABELHOLDER	Soporte para etiquetas
	V1/V3-LABEL	Placa de identificación
	MH V3-SCREWDRIVER	Destornillador de par de apriete (0,4 Nm)
	MH V3-BIT M8	Cubierta enchufable para M8
	MH V3-Holder	Soporte universal modular para conectores M8