

Sensor fotoeléctrico de barrera, unidireccional



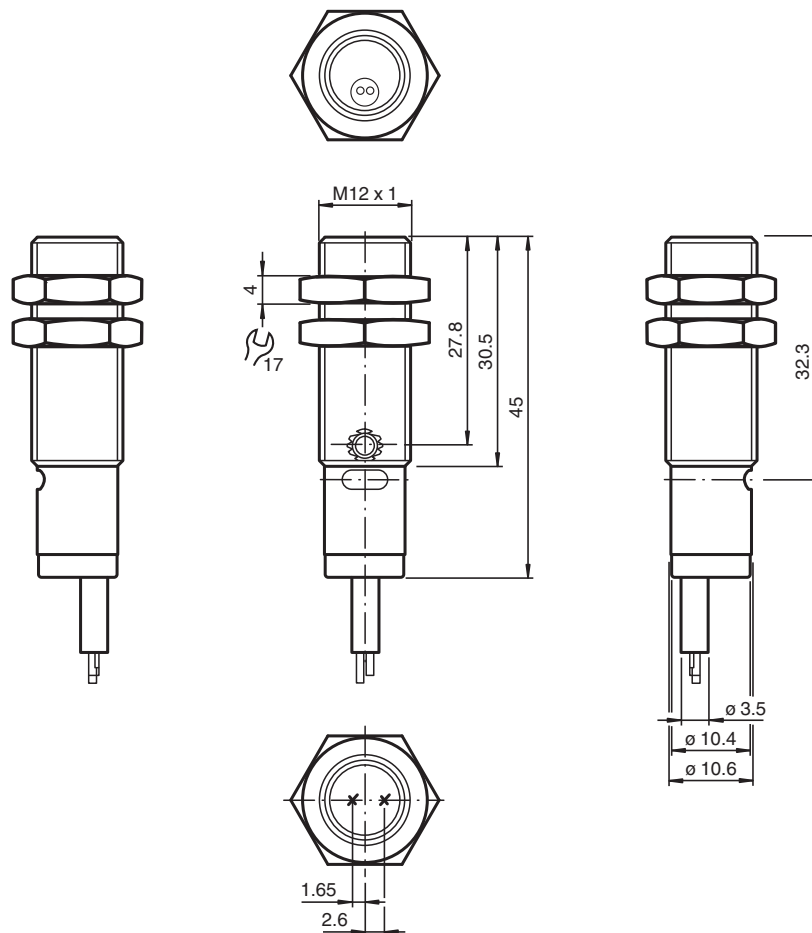
OBE6000-12GM40-SE5

- Carcasa rígida con rosca M12
- Para espacios reducidos
- Conmutación claro/oscuro, programable por cableado
- Grado de protección IP67

Sensor fotoeléctrico de barrera, carcasa con rosca M12, carcasa de metal, salida de luz delantera, rango de detección de 6 m, luz roja, modos claro/oscuro, 1 salida PNP, cable fijo



Dimensiones



Datos técnicos

Componentes del sistema

Emisor	OBE6000-12GM40
--------	----------------

Fecha de publicación: 2023-03-28 Fecha de edición: 2023-03-28 : 257815_spa.pdf

Consulte "Notas generales sobre la información de los productos de Pepperl+Fuchs".

Pepperl+Fuchs Group
www.pepperl-fuchs.com

EE. UU.: +1 330 486 0001
fa-info@us.pepperl-fuchs.com

Alemania: +49 621 776 1111
fa-info@de.pepperl-fuchs.com

Singapur: +65 6779 9091
fa-info@sg.pepperl-fuchs.com

PF PEPPERL+FUCHS

Datos técnicos

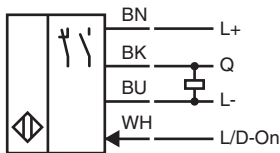
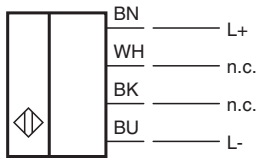
Receptor		OBE6000-12GM40-E5
Datos generales		
Distancia útil operativa		0 ... 6000 mm
Distancia útil límite		8500 mm
Rango de ajuste		500 ... 8500 mm
Objeto de referencia		receptor
Emisor de luz		LED
Tipo de luz		rojo , 640 nm
Desviación del ángulo		+/- 2 °
Diámetro del haz de luz		aprox. 800 mm a una distancia de 6 m luz roja
Ángulo de apertura		aprox. 4
Salida de luz		frontal
Límite de luz extraña		EN 60947-5-2 ; 20000 Lux
Datos característicos de seguridad funcional		
MTTF _d		806 a
Duración de servicio (T _M)		20 a
Factor de cobertura de diagnóstico (DC)		0 %
Elementos de indicación y manejo		
Indicación de trabajo		LED verde: power ON
Indicación de la función		LED amarillo: se ilumina si recibe haces del receptor ; parpadea si está por debajo de la reserva de función; off con interrupción de haces
Elementos de mando		Regulador de sensibilidad , receptor
Datos eléctricos		
Tensión de trabajo	U _B	10 ... 30 V CC , Clase 2
Rizado		10 %
Corriente en vacío	I ₀	≤ 30 mA (emisor y receptor)
Entrada		
Entrada de control		Conmutación claro: +UB Conmutación oscuro: 0 V
Salida		
Tipo de conmutación		Conmutación claro/oscuro conmutable electrónicamente
Señal de salida		1 salida PNP, prot. ctra. cortocircuito, prot. ctra. inversión de polaridad, colector abierto
Tensión de conmutación		máx. 30 V CC
Corriente de conmutación		máx. 100 mA
Caída de tensión	U _d	≤ 2 V
Frecuencia de conmutación	f	≤ 1000 Hz
Tiempo de respuesta		0,5 ms
Conformidad		
Norma del producto		EN 60947-5-2
Conformidad con Normas y Directivas		
Conformidad con la normativa		
Estándares		UL 508
Autorizaciones y Certificados		
Autorización UL		cULus Listed, Class 2 Power Source, Type 1 enclosure
Autorización CCC		Los productos cuya tensión de trabajo máx. ≤36 V no llevan el marcado CCC, ya que no requieren aprobación.
Certificados		CE, cULus Listed 57M3 (sólo en conexión con alimentación de tensión UL Clase 2; Type 1 enclosure)
Condiciones ambientales		
Temperatura ambiente		-30 ... 60 °C (-22 ... 140 °F)
Temperatura de almacenaje		-40 ... 70 °C (-40 ... 158 °F)
Datos mecánicos		
Grado de protección		IP67
Conexión		Cable fijo 2 m

Fecha de publicación: 2023-03-28 Fecha de edición: 2023-03-28 : 257815_spa.pdf

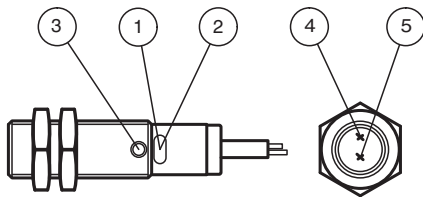
Datos técnicos

Material	
Carcasa	latón, niquelado
Salida de luz	PMMA
Masa	aprox. 45 g (por aparato)
Longitud del cable	2 m

Conexión

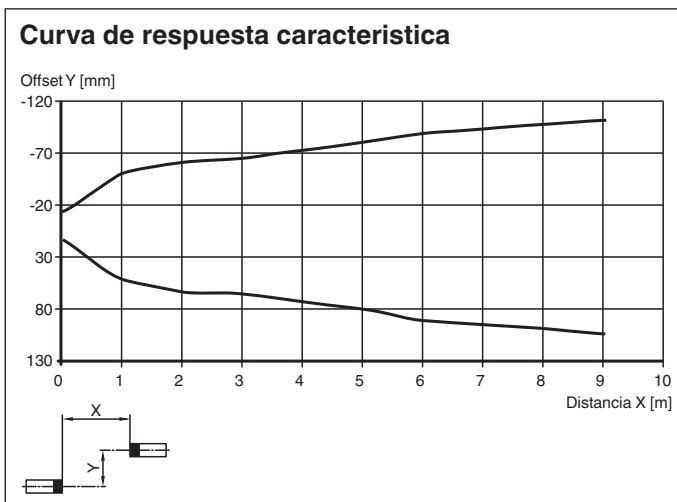


Montaje



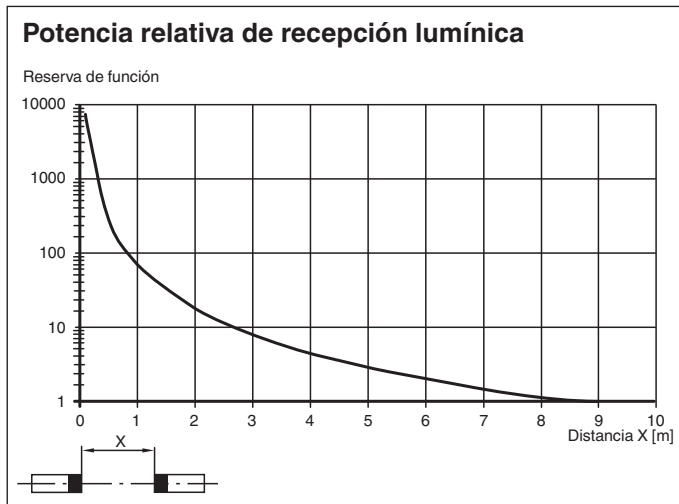
1	Indicador de funcionamiento	Verde
2	Indicador de señal	Amarillo
3	Potenciómetro	
4	Emisor	
5	Receptor	

Curva de características



Fecha de publicación: 2023-03-28 Fecha de edición: 2023-03-28 : 257815_spa.pdf

Curva de características



Accesorios

	BF 12	Brida de fijación, 12 mm
	BF 12-F	Adaptador de montaje de plástico, 12 mm
	BF 5-30	Ayudas de montaje universal para sensores cilíndricos con diámetro 5 ... 30 mm