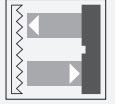


# Sensor óptico de barrera por reflexión

## OBR2500-12GM40-E4

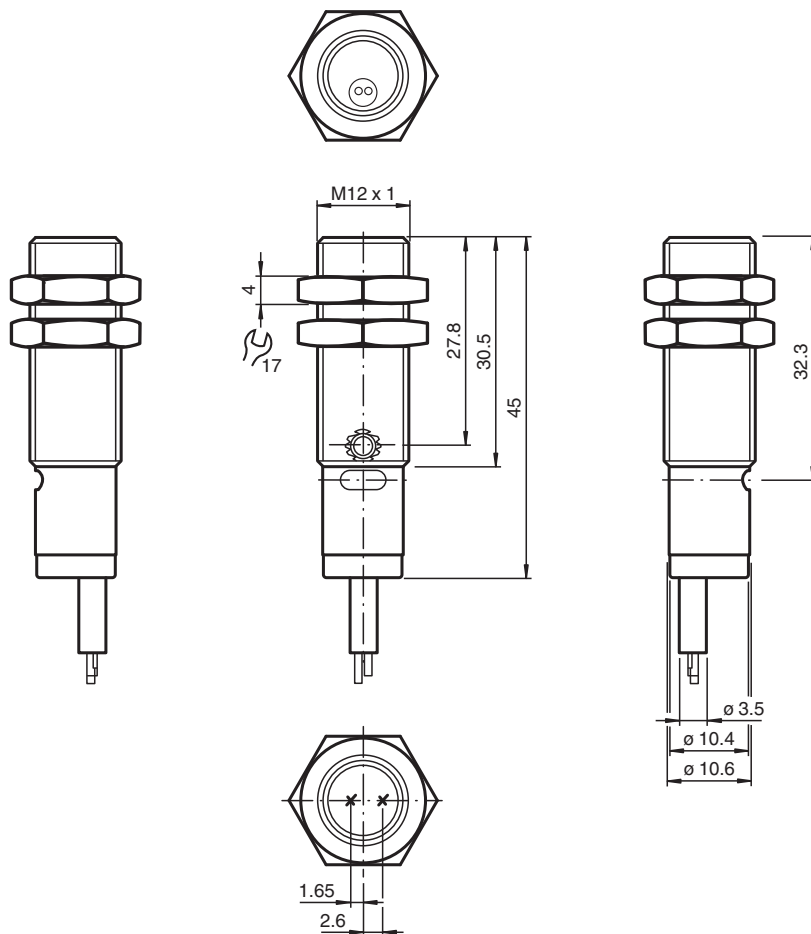


- Carcasa rígida con rosca M12
- Para espacios reducidos
- Antirreflectante mediante el filtro polarizador
- Conmutación claro/oscuro, programable por cableado
- Grado de protección IP67

Sensor óptico de barrera por reflexión con filtro de polarización, carcasa con rosca M12, carcasa de metal, salida de luz delantera, rango de detección de 2500 mm, luz roja, modos claro/oscuro, 1 salida NPN, cable fijo



### Dimensiones



### Datos técnicos

#### Datos generales

Fecha de publicación: 2024-08-05 Fecha de edición: 2024-08-05 : 257817\_spa.pdf

Consulte "Notas generales sobre la información de los productos de Pepperl+Fuchs".

Pepperl+Fuchs Group  
www.pepperl-fuchs.com

EE. UU.: +1 330 486 0001  
fa-info@us.pepperl-fuchs.com

Alemania: +49 621 776 1111  
fa-info@de.pepperl-fuchs.com

Singapur: +65 6779 9091  
fa-info@sg.pepperl-fuchs.com

PEPPERL+FUCHS

## Datos técnicos

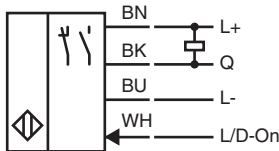
Distancia útil operativa		0 ... 2500 mm
Distancia del reflector		50 ... 2500 mm
Distancia útil límite		3000 mm
Objeto de referencia		Reflector H50
Emisor de luz		LED
Tipo de luz		rojo , 640 nm
Polfiltro		si
Desviación del ángulo		+/- 2 °
Diámetro del haz de luz		aprox. 150 mm a una distancia de 2500 mm
Ángulo de apertura		aprox. 3,5 °
Salida de luz		frontal
Límite de luz extraña		EN 60947-5-2 20000 Lux
<b>Datos característicos de seguridad funcional</b>		
MTTF <sub>d</sub>		800 a
Duración de servicio (T <sub>M</sub> )		20 a
Factor de cobertura de diagnóstico (DC)		0 %
<b>Elementos de indicación y manejo</b>		
Indicación de trabajo		LED verde: power ON
Indicación de la función		LED amarillo: se ilumina si recibe haces del receptor ; parpadea si está por debajo de la reserva de función; off con interrupción de haces
Elementos de mando		Regulador de sensibilidad
<b>Datos eléctricos</b>		
Tensión de trabajo	U <sub>B</sub>	10 ... 30 V CC , Clase 2
Rizado		10 %
Corriente en vacío	I <sub>0</sub>	≤ 15 mA
<b>Entrada</b>		
Entrada de control		Conmutación claro: +UB Conmutación oscuro: 0 V
<b>Salida</b>		
Tipo de conmutación		Conmutación claro/oscuro conmutable electrónicamente
Señal de salida		1 salida NPN, prot. ctra. cortocircuito, prot. ctra. inversión de polaridad, colector abierto
Tensión de conmutación		máx. 30 V CC
Corriente de conmutación		máx. 100 mA , carga óhmica
Caída de tensión	U <sub>d</sub>	≤ 2 V
Frecuencia de conmutación	f	≤ 1000 Hz
Tiempo de respuesta		0,5 ms
<b>Conformidad</b>		
Norma del producto		EN 60947-5-2
<b>Conformidad con Normas y Directivas</b>		
Conformidad con la normativa		
Estándares		UL 508
<b>Autorizaciones y Certificados</b>		
Autorización UL		cULus Listed, Class 2 Power Source, Type 1 enclosure
Autorización CCC		Los productos cuya tensión de trabajo máx. ≤36 V no llevan el marcado CCC, ya que no requieren aprobación.
Certificados		CE, cULus Listed 57M3 (sólo en conexión con alimentación de tensión UL Clase 2; Type 1 enclosure)
<b>Condiciones ambientales</b>		
Temperatura ambiente		-30 ... 60 °C (-22 ... 140 °F)
Temperatura de almacenaje		-40 ... 70 °C (-40 ... 158 °F)
<b>Datos mecánicos</b>		
Grado de protección		IP67
Conexión		Cable fijo 2 m
Material		

Fecha de publicación: 2024-08-05 Fecha de edición: 2024-08-05 : 257817\_spa.pdf

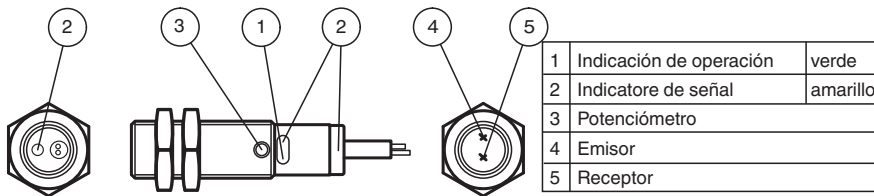
### Datos técnicos

Carcasa	latón, niquelado
Salida de luz	PMMA
Masa	aprox. 45 g
Dimensiones	
Longitud	45 mm
Diámetro	12 mm
Longitud del cable	2 m

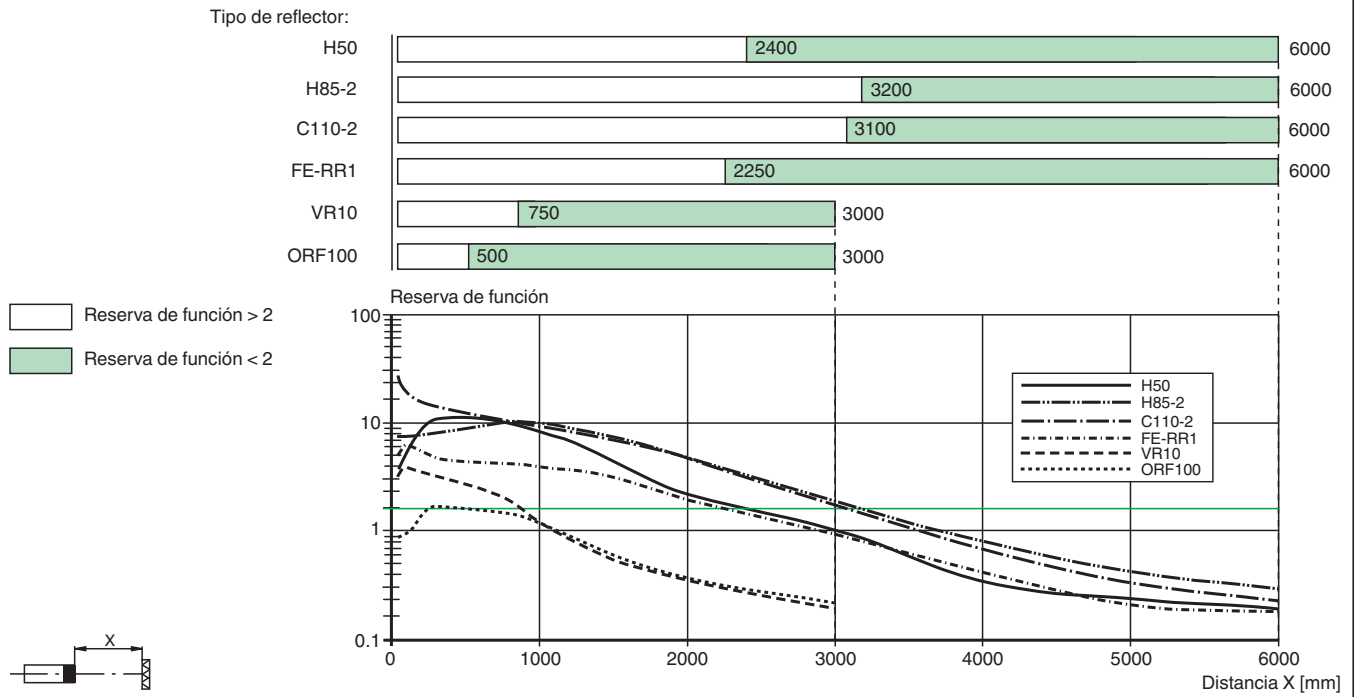
### Conexión



### Montaje



### Potencia relativa de recepción lumínica



Fecha de publicación: 2024-08-05 Fecha de edición: 2024-08-05 : 257817\_spa.pdf