

# Sensor óptico de barrera por reflexión

## OBR2500-12GM40-E4-V1

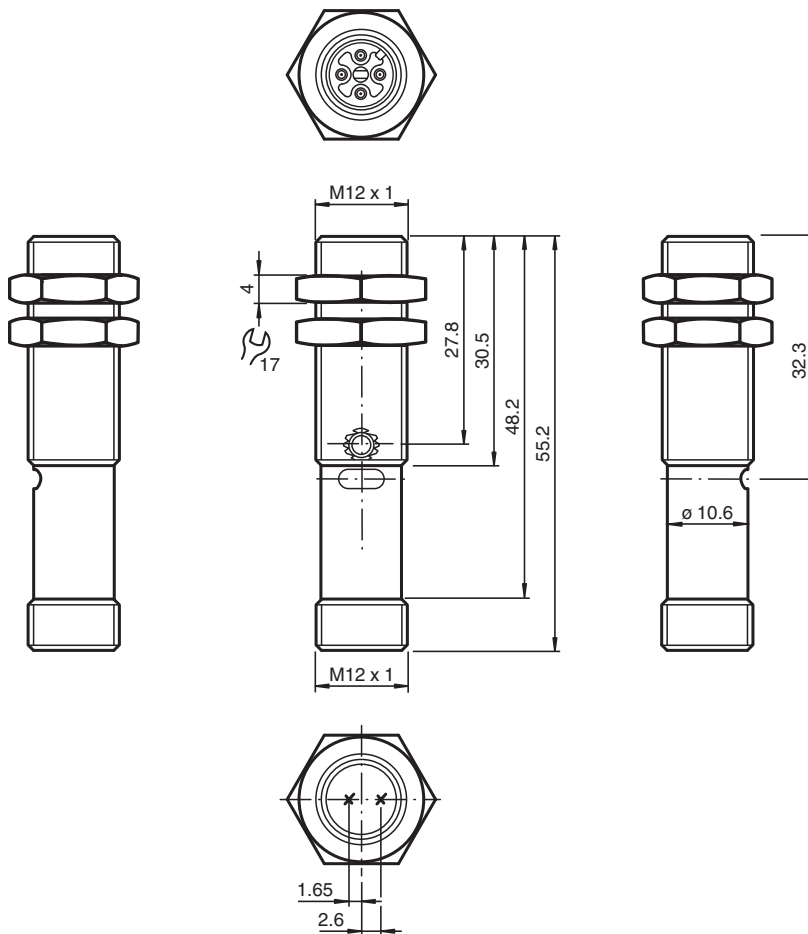


- Carcasa rígida con rosca M12
- Para espacios reducidos
- Antirreflectante mediante el filtro polarizador
- Conmutación claro/oscuro, programable por cableado
- Grado de protección IP67

Sensor óptico de barrera por reflexión con filtro de polarización, carcasa con rosca M12, carcasa de metal, salida de luz delantera, rango de detección de 5 m, luz roja, modos claro/oscuro, 1 salida NPN, conector M12



### Dimensiones



### Datos técnicos

#### Datos generales

Fecha de publicación: 2023-04-04 Fecha de edición: 2023-04-04 : 257818\_spa.pdf

Consulte "Notas generales sobre la información de los productos de Pepperl+Fuchs".

Pepperl+Fuchs Group  
www.pepperl-fuchs.com

EE. UU.: +1 330 486 0001  
fa-info@us.pepperl-fuchs.com

Alemania: +49 621 776 1111  
fa-info@de.pepperl-fuchs.com

Singapur: +65 6779 9091  
fa-info@sg.pepperl-fuchs.com

PEPPERL+FUCHS

## Datos técnicos

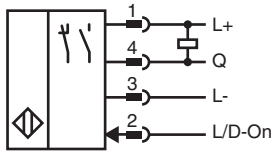
Distancia útil operativa		0 ... 2500 mm
Distancia del reflector		50 ... 2500 mm
Distancia útil límite		3000 mm
Objeto de referencia		Reflector H50
Emisor de luz		LED
Tipo de luz		rojo , 640 nm
Polfiltro		si
Desviación del ángulo		+/- 2 °
Diámetro del haz de luz		aprox. 150 mm a una distancia de 2500 mm
Ángulo de apertura		aprox. 3,5 °
Salida de luz		frontal
Límite de luz extraña		EN 60947-5-2 20000 Lux
<b>Datos característicos de seguridad funcional</b>		
MTTF <sub>d</sub>		800 a
Duración de servicio (T <sub>M</sub> )		20 a
Factor de cobertura de diagnóstico (DC)		0 %
<b>Elementos de indicación y manejo</b>		
Indicación de trabajo		LED verde: power ON
Indicación de la función		LED amarillo: se ilumina si recibe haces del receptor ; parpadea si está por debajo de la reserva de función; off con interrupción de haces
Elementos de mando		Regulador de sensibilidad
<b>Datos eléctricos</b>		
Tensión de trabajo	U <sub>B</sub>	10 ... 30 V CC , Clase 2
Rizado		10 %
Corriente en vacío	I <sub>0</sub>	≤ 15 mA
<b>Entrada</b>		
Entrada de control		Conmutación claro: +UB Conmutación oscuro: 0 V
<b>Salida</b>		
Tipo de conmutación		Conmutación claro/oscuro conmutable electrónicamente
Señal de salida		1 salida NPN, prot. ctra. cortocircuito, prot. ctra. inversión de polaridad, colector abierto
Tensión de conmutación		máx. 30 V CC
Corriente de conmutación		máx. 100 mA , carga óhmica
Caída de tensión	U <sub>d</sub>	≤ 2 V
Frecuencia de conmutación	f	≤ 1000 Hz
Tiempo de respuesta		0,5 ms
<b>Conformidad</b>		
Norma del producto		EN 60947-5-2
<b>Conformidad con Normas y Directivas</b>		
Conformidad con la normativa		
Estándares		UL 508
<b>Autorizaciones y Certificados</b>		
Autorización UL		cULus Listed, Class 2 Power Source, Type 1 enclosure
Autorización CCC		Los productos cuya tensión de trabajo máx. ≤36 V no llevan el marcado CCC, ya que no requieren aprobación.
Certificados		CE, cULus Listed 57M3 (sólo en conexión con alimentación de tensión UL Clase 2; Type 1 enclosure)
<b>Condiciones ambientales</b>		
Temperatura ambiente		-30 ... 60 °C (-22 ... 140 °F)
Temperatura de almacenamiento		-40 ... 70 °C (-40 ... 158 °F)
<b>Datos mecánicos</b>		
Grado de protección		IP67
Conexión		Conec. macho M12 x 1, 4 polos
Material		

Fecha de publicación: 2023-04-04 Fecha de edición: 2023-04-04 : 257818\_spa.pdf

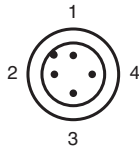
## Datos técnicos

Carcasa	latón, niquelado
Salida de luz	PMMA
Masa	aprox. 15 g

## Conexión



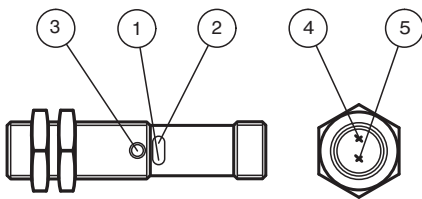
## Asignación de conexión



Color del conductor según EN 60947-5-2

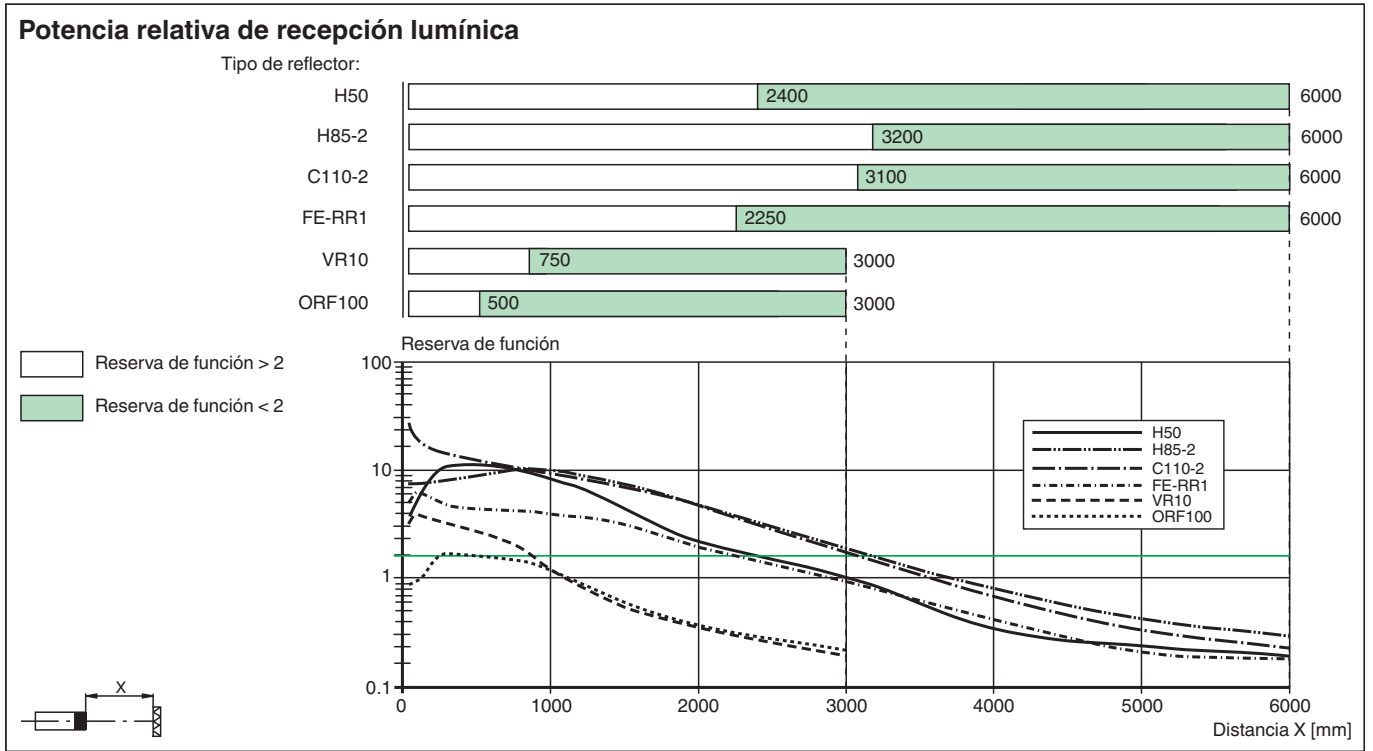
1	BN
2	WH
3	BU
4	BK

## Montaje



1	Indicación de operación	verde
2	Indicatore de señal	amarillo
3	Potenciómetro	
4	Emisor	
5	Receptor	

Fecha de publicación: 2023-04-04 Fecha de edición: 2023-04-04 : 257818\_spa.pdf



## Accesorios

	<b>BF 12</b>	Brida de fijación, 12 mm
	<b>BF 12-F</b>	Adaptador de montaje de plástico, 12 mm
	<b>BF 5-30</b>	Ayudas de montaje universal para sensores cilíndricos con diámetro 5 ... 30 mm
	<b>REF-H50</b>	Reflector, rectangular 51 mm x 61 mm, taladrados de fijación, brida de fijación
	<b>REF-VR10</b>	Reflector, rectangular 60 mm x 19 mm, taladrado de fijación
	<b>REF-H85-2</b>	Reflector, rectangular 84.5 mm x 84.5 mm, taladrado de fijación
	<b>REF-C110-2</b>	Reflector, cilíndrico ø 84 mm, taladrado de fijación central
	<b>OFR-100/100</b>	Folio de reflexión 100 mm x 100 mm
	<b>V1-G-2M-PUR</b>	Juego de cables hembra con una terminación M12 recta con codificación A, 4 pines, cable PUR gris
	<b>V1-W-2M-PUR</b>	Juego de cables hembra con una terminación M12 en ángulo con codificación A, 4 pines, cable PUR gris

Fecha de publicación: 2023-04-04 Fecha de edición: 2023-04-04 : 257818\_spa.pdf