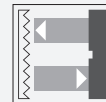




Cellule en mode reflex OBR2500-12GM40-E5-V1

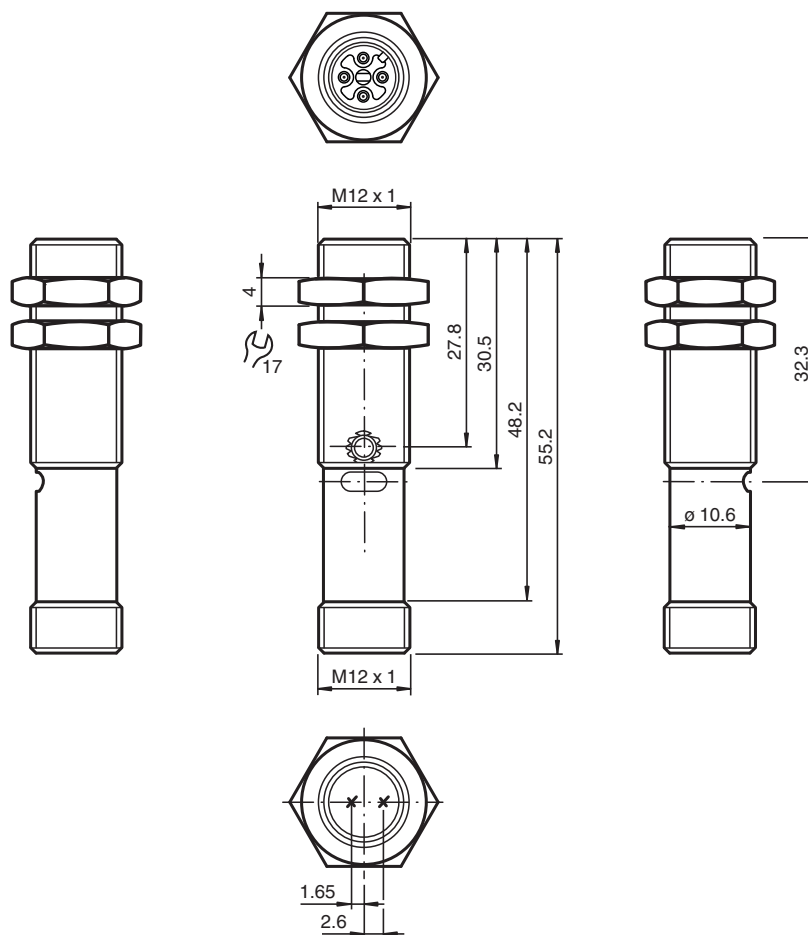


- Boîtier solide à filetage M12
- Encombrement moindre
- Traitement antireflet par un filtre polarisant
- Commutation "clair/foncé", programmable par câblage
- Degré de protection IP67

Cellule en mode reflex avec filtre polarisant, boîtier fileté M12, boîtier en métal, face avant optique, champ de détection de 5 m, lumière rouge, lumière/obscurité activée, 1 sortie PNP, fiche M12



Dimensions



Données techniques

Caractéristiques générales

Domaine de détection d'emploi 0 ... 2500 mm

Date de publication: 2023-03-28 Date d'édition: 2023-03-28 : 257821_fra.pdf

Reportez-vous aux « Remarques générales sur les informations produit de Pepperl+Fuchs ».

Groupe Pepperl+Fuchs
www.pepperl-fuchs.com

États-Unis : +1 330 486 0001
fa-info@us.pepperl-fuchs.com

Allemagne : +49 621 776 1111
fa-info@de.pepperl-fuchs.com

Singapour : +65 6779 9091
fa-info@sg.pepperl-fuchs.com

PF PEPPERL+FUCHS

Données techniques

Distance du réflecteur		50 ... 2500 mm
Domaine de détection limite		3000 mm
Cible de référence		réflecteur H50
Emetteur de lumière		LED
Type de lumière		rouge , 640 nm
Filtre polarisant		oui
Ecart angulaire		+/- 2 °
Diamètre de la tache lumineuse		env. 150 mm pour une distance de 2500 mm
Angle d'ouverture		env. 3,5 °
Sortie optique		frontale
Limite de la lumière ambiante		EN 60947-5-2 20000 Lux
Valeurs caractéristiques pour la sécurité fonctionnelle		
MTTF _d		800 a
Durée de mission (T _M)		20 a
Couverture du diagnostic (DC)		0 %
Eléments de visualisation/réglage		
Indication fonctionnement		LED verte : alimentation
Visual. état de commutation		LED jaune : allumée si le faisceau d'émission a été reçu ; clignote si la réserve de fonction est insuffisante; éteintes si le faisceau est interrompu
Eléments de contrôle		Réglage de la sensibilité
Caractéristiques électriques		
Tension d'emploi	U _B	10 ... 30 V CC , classe 2
Ondulation		10 %
Consommation à vide	I ₀	≤ 15 mA
Entrée		
Entrée de commande		commutation "clair" : +UB commutation "foncé" : 0 V
Sortie		
Mode de commutation		commutation électronique "clair/foncé"
Sortie signal		1 sortie PNP, protégée contre les courts-circuits et l'inversion de polarité, collecteur ouvert
Tension de commutation		max. 30 V CC
Courant de commutation		max. 100 mA , (charge résistive)
Chute de tension	U _d	≤ 2 V
Fréquence de commutation	f	≤ 1000 Hz
Temps d'action		0,5 ms
Conformité		
Norme produit		EN 60947-5-2
conformité de normes et de directives		
Conformité aux normes		
Normes		UL 508
Agréments et certificats		
Agrément UL		cULus Listed, Class 2 Power Source, Type 1 enclosure
agrément CCC		Les produits dont la tension de service est ≤36 V ne sont pas soumis à cette homologation et ne portent donc pas le marquage CCC.
Agréments		CE, cULus Listed 57M3 (uniquement en liaison avec alimentation en tension UL Class 2; Type 1 enclosure)
Conditions environnementales		
Température ambiante		-30 ... 60 °C (-22 ... 140 °F)
Température de stockage		-40 ... 70 °C (-40 ... 158 °F)
Caractéristiques mécaniques		
Degré de protection		IP67
Raccordement		connecteur M12 x 1, 4 broches
Matériau		
Boîtier		laiton nickelé

Date de publication: 2023-03-28 Date d'édition: 2023-03-28 : 257821_fra.pdf

Reportez-vous aux « Remarques générales sur les informations produit de Pepperl+Fuchs ».

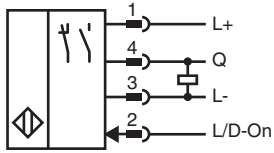
Groupe Pepperl+Fuchs
www.pepperl-fuchs.comÉtats-Unis : +1 330 486 0001
fa-info@us.pepperl-fuchs.comAllemagne : +49 621 776 1111
fa-info@de.pepperl-fuchs.comSingapour : +65 6779 9091
fa-info@sg.pepperl-fuchs.com

PEPPERL+FUCHS

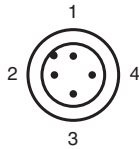
Données techniques

Sortie optique	PMMA
Masse	env. 15 g

Connexion



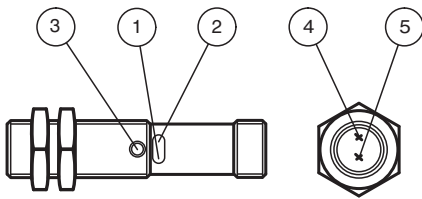
Affectation des broches



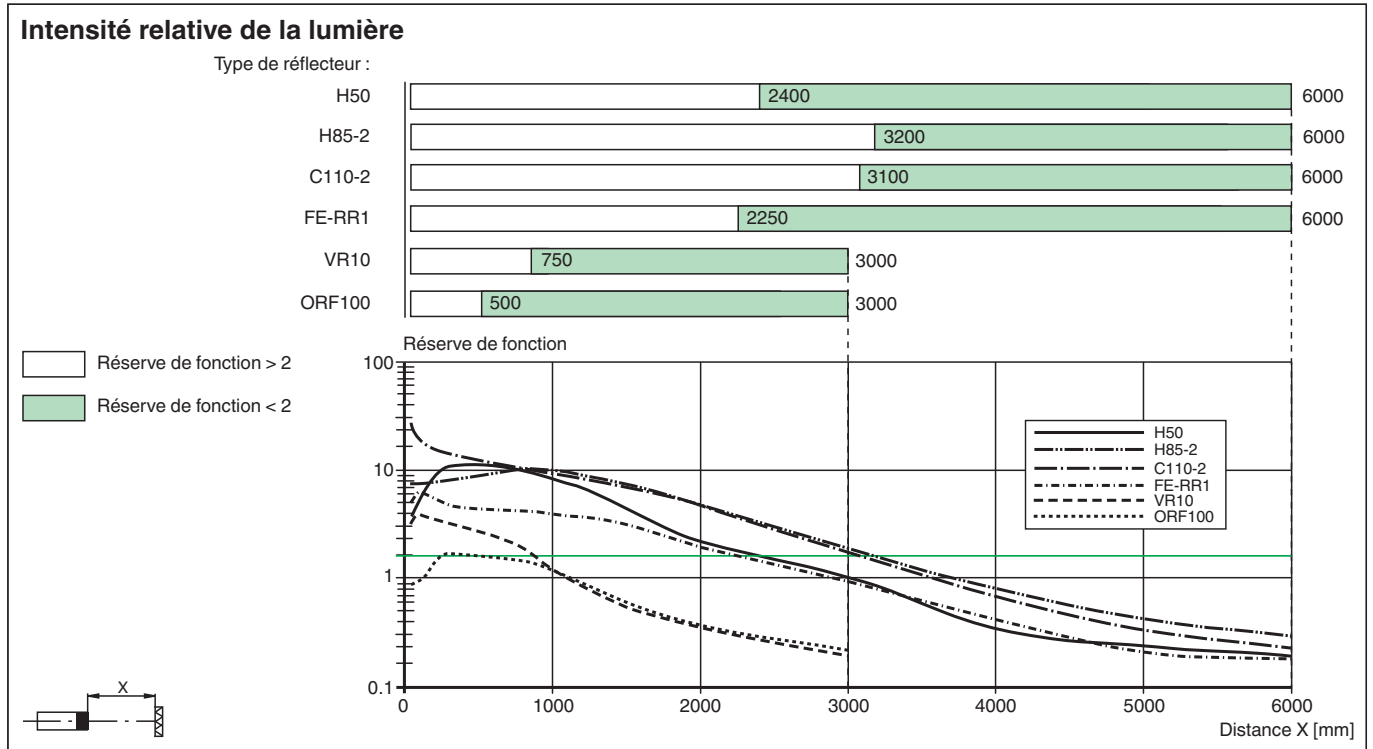
Couleur des fils selon EN 60947-5-2

1	BN
2	WH
3	BU
4	BK

Assemblage



1	Indication fonctionnement	verte
2	Signal de détection	jaune
3	Potentiomètre	
4	Emetteur	
5	Récepteur	



Accessoires

	BF 12	bride de fixation, 12 mm
	BF 12-F	Bride de montage en plastique, 12 mm
	BF 5-30	Support de montage universel pour capteurs cylindriques avec un diamètre de 5 ... 30 mm
	REF-H50	Réflecteur, rectangulaire 51 mm x 61 mm, trous de fixation, éclisse de fixation
	REF-VR10	Réflecteur, rectangulaire 60 mm x 19 mm, trous de fixation
	REF-H85-2	Réflecteur, rectangulaire 84.5 mm x 84.5 mm, trous de fixation
	REF-C110-2	Réflecteur, rond ø 84 mm, centré trous de fixation
	OFR-100/100	Film réflecteur 100 mm x 100 mm
	V1-G-2M-PUR	Cordon femelle monofilaire droit M12 à codage A, 4 broches, câble PUR gris
	V1-W-2M-PUR	Cordon femelle monofilaire coudé M12 à codage A, 4 broches, câble PUR gris