



Sensor óptico de barrera por reflexión OBR2500-12GM40-E5-V1

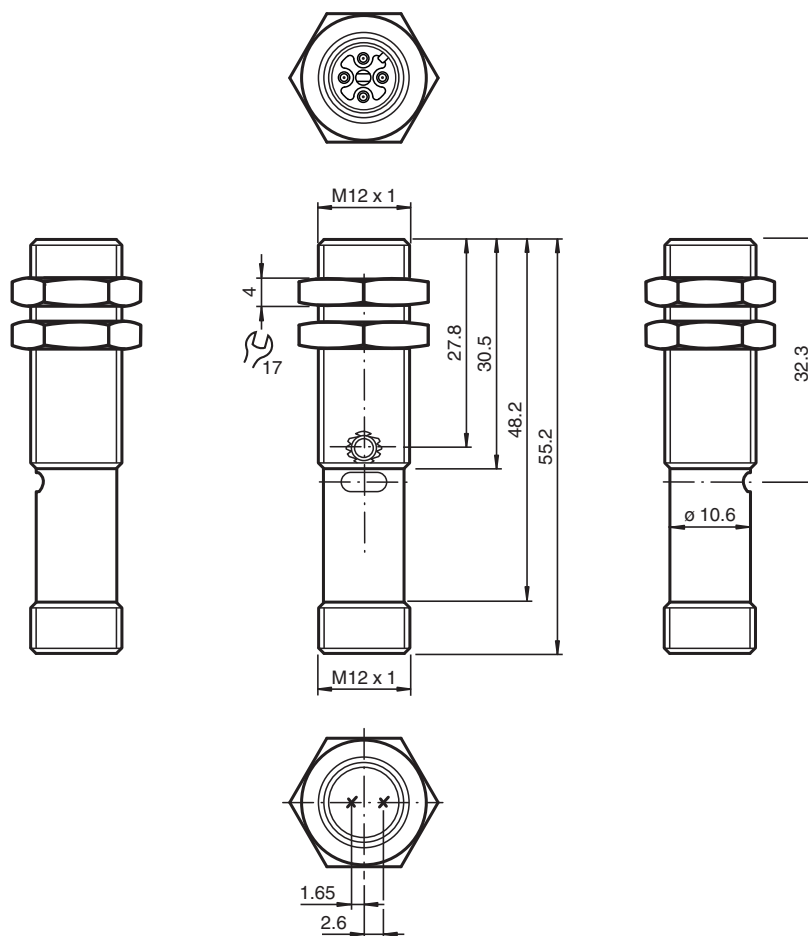


- Carcasa rígida con rosca M12
- Para espacios reducidos
- Antirreflectante mediante el filtro polarizador
- Conmutación claro/oscuro, programable por cableado
- Grado de protección IP67

Sensor óptico de barrera por reflexión con filtro de polarización, carcasa con rosca M12, carcasa de metal, salida de luz delantera, rango de detección de 5 m, luz roja, modos claro/oscuro, 1 salida PNP, conector M12



Dimensiones



Datos técnicos

Datos generales

Fecha de publicación: 2023-03-28 Fecha de edición: 2023-03-28 : 257821_spa.pdf

Consulte "Notas generales sobre la información de los productos de Pepperl+Fuchs".

Pepperl+Fuchs Group
www.pepperl-fuchs.com

EE. UU.: +1 330 486 0001
fa-info@us.pepperl-fuchs.com

Alemania: +49 621 776 1111
fa-info@de.pepperl-fuchs.com

Singapur: +65 6779 9091
fa-info@sg.pepperl-fuchs.com

PF PEPPERL+FUCHS

Datos técnicos

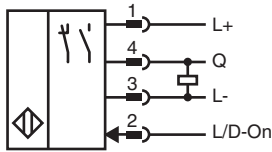
| | | |
|---|----------------|---|
| Distancia útil operativa | | 0 ... 2500 mm |
| Distancia del reflector | | 50 ... 2500 mm |
| Distancia útil límite | | 3000 mm |
| Objeto de referencia | | Reflector H50 |
| Emisor de luz | | LED |
| Tipo de luz | | rojo , 640 nm |
| Polfiltro | | si |
| Desviación del ángulo | | +/- 2 ° |
| Diámetro del haz de luz | | aprox. 150 mm a una distancia de 2500 mm |
| Ángulo de apertura | | aprox. 3,5 ° |
| Salida de luz | | frontal |
| Límite de luz extraña | | EN 60947-5-2 20000 Lux |
| Datos característicos de seguridad funcional | | |
| MTTF _d | | 800 a |
| Duración de servicio (T _M) | | 20 a |
| Factor de cobertura de diagnóstico (DC) | | 0 % |
| Elementos de indicación y manejo | | |
| Indicación de trabajo | | LED verde: power ON |
| Indicación de la función | | LED amarillo: se ilumina si recibe haces del receptor ; parpadea si está por debajo de la reserva de función; off con interrupción de haces |
| Elementos de mando | | Regulador de sensibilidad |
| Datos eléctricos | | |
| Tensión de trabajo | U _B | 10 ... 30 V CC , Clase 2 |
| Rizado | | 10 % |
| Corriente en vacío | I ₀ | ≤ 15 mA |
| Entrada | | |
| Entrada de control | | Conmutación claro: +UB Conmutación oscuro: 0 V |
| Salida | | |
| Tipo de conmutación | | Conmutación claro/oscuro conmutable electrónicamente |
| Señal de salida | | 1 salida PNP, prot. ctra. cortocircuito, prot. ctra. inversión de polaridad, colector abierto |
| Tensión de conmutación | | máx. 30 V CC |
| Corriente de conmutación | | máx. 100 mA , carga óhmica |
| Caída de tensión | U _d | ≤ 2 V |
| Frecuencia de conmutación | f | ≤ 1000 Hz |
| Tiempo de respuesta | | 0,5 ms |
| Conformidad | | |
| Norma del producto | | EN 60947-5-2 |
| Conformidad con Normas y Directivas | | |
| Conformidad con la normativa | | |
| Estándares | | UL 508 |
| Autorizaciones y Certificados | | |
| Autorización UL | | cULus Listed, Class 2 Power Source, Type 1 enclosure |
| Autorización CCC | | Los productos cuya tensión de trabajo máx. ≤36 V no llevan el marcado CCC, ya que no requieren aprobación. |
| Certificados | | CE, cULus Listed 57M3 (sólo en conexión con alimentación de tensión UL Clase 2; Type 1 enclosure) |
| Condiciones ambientales | | |
| Temperatura ambiente | | -30 ... 60 °C (-22 ... 140 °F) |
| Temperatura de almacenamiento | | -40 ... 70 °C (-40 ... 158 °F) |
| Datos mecánicos | | |
| Grado de protección | | IP67 |
| Conexión | | Conec. macho M12 x 1, 4 polos |
| Material | | |

Fecha de publicación: 2023-03-28 Fecha de edición: 2023-03-28 : 257821_spa.pdf

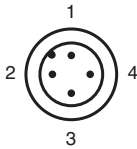
Datos técnicos

| | |
|---------------|------------------|
| Carcasa | latón, niquelado |
| Salida de luz | PMMA |
| Masa | aprox. 15 g |

Conexión



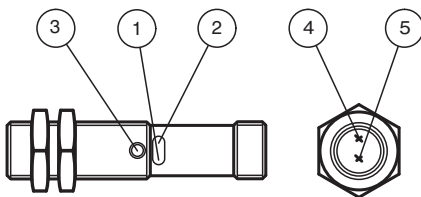
Asignación de conexión



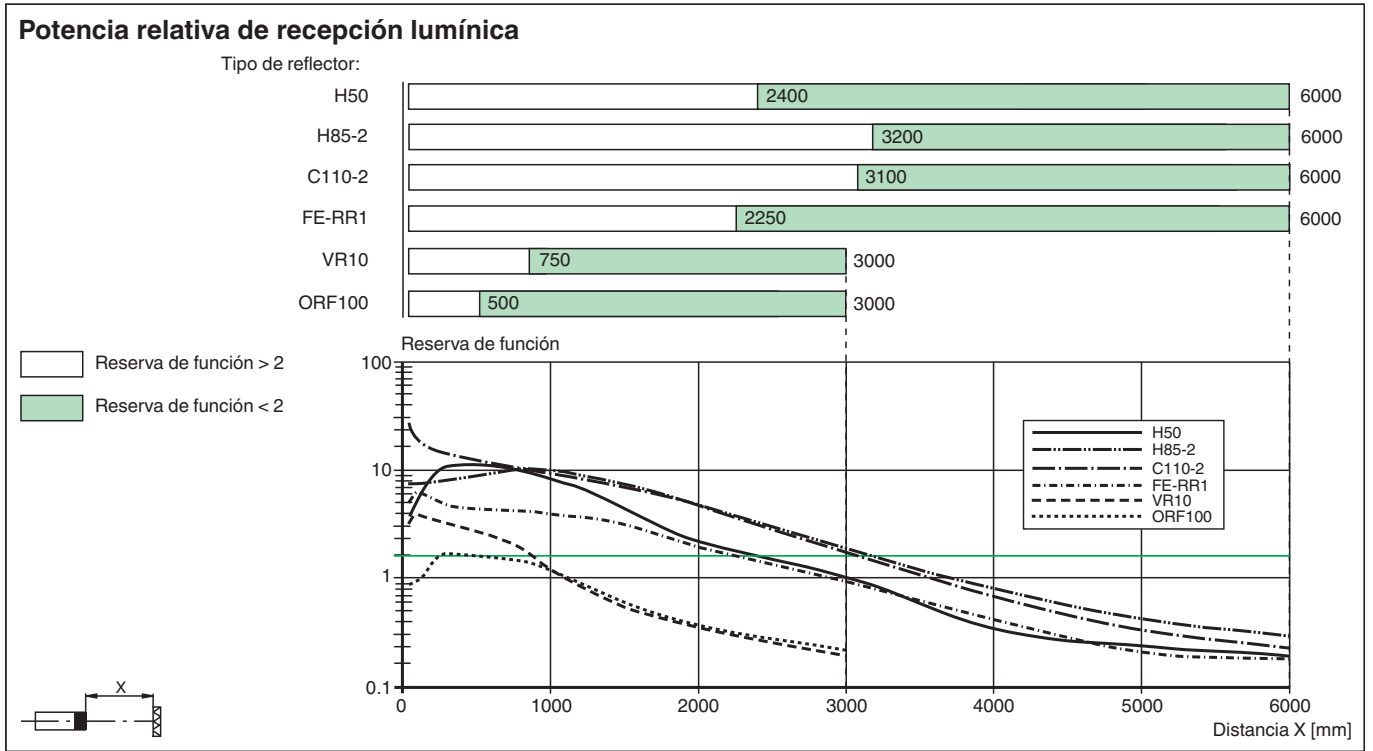
Color del conductor según EN 60947-5-2

| | |
|---|----|
| 1 | BN |
| 2 | WH |
| 3 | BU |
| 4 | BK |

Montaje



| | | |
|---|-------------------------|----------|
| 1 | Indicación de operación | verde |
| 2 | Indicatore de señal | amarillo |
| 3 | Potenciómetro | |
| 4 | Emisor | |
| 5 | Receptor | |



Accesorios

| | | |
|--|--------------------|--|
| | BF 12 | Brida de fijación, 12 mm |
| | BF 12-F | Adaptador de montaje de plástico, 12 mm |
| | BF 5-30 | Ayudas de montaje universal para sensores cilíndricos con diámetro 5 ... 30 mm |
| | REF-H50 | Reflector, rectangular 51 mm x 61 mm, taladrados de fijación, brida de fijación |
| | REF-VR10 | Reflector, rectangular 60 mm x 19 mm, taladrado de fijación |
| | REF-H85-2 | Reflector, rectangular 84.5 mm x 84.5 mm, taladrado de fijación |
| | REF-C110-2 | Reflector, cilíndrico ø 84 mm, taladrado de fijación central |
| | OFR-100/100 | Folio de reflexión 100 mm x 100 mm |
| | V1-G-2M-PUR | Juego de cables hembra con una terminación M12 recta con codificación A, 4 pines, cable PUR gris |
| | V1-W-2M-PUR | Juego de cables hembra con una terminación M12 en ángulo con codificación A, 4 pines, cable PUR gris |

Fecha de publicación: 2023-03-28 Fecha de edición: 2023-03-28 : 257821_spa.pdf