

Sensor fotoeléctrico de detección directa



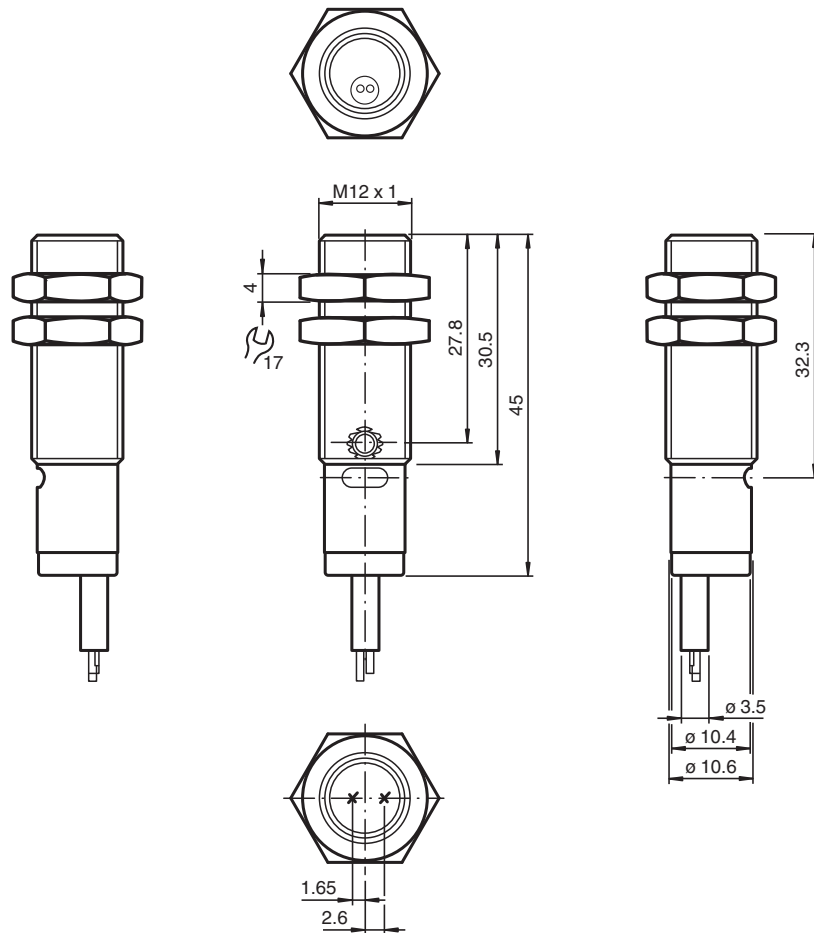
OBD300-12GM40-E5

- Carcasa rígida con rosca M12
- Para espacios reducidos
- Conmutación claro/oscuro, programable por cableado
- Grado de protección IP67

Sensor fotoeléctrico de detección directa, carcasa con rosca M12, carcasa de metal, salida de luz delantera, rango de detección de 300 mm, luz roja, modos claro/oscuro, 1 salida PNP, cable fijo



Dimensiones



Datos técnicos

Datos generales

Rango de detección 0 ... 300 mm

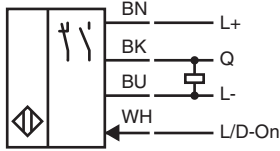
Datos técnicos

Rango de ajuste		20 ... 300 mm
Objeto de referencia		blanco estándar 100 mm x 100 mm
Emisor de luz		LED
Tipo de luz		rojo , 640 nm
Desviación del ángulo		+/- 2 °
Diámetro del haz de luz		aprox. 20 mm a una distancia de 300 mm
Ángulo de apertura		aprox. 4 °
Salida de luz		frontal
Límite de luz extraña		EN 60947-5-2 10000 Lux
Datos característicos de seguridad funcional		
MTTF _d		800 a
Duración de servicio (T _M)		20 a
Factor de cobertura de diagnóstico (DC)		0 %
Elementos de indicación y manejo		
Indicación de trabajo		LED verde: power ON
Indicación de la función		LED amarillo ON: iluminado con objeto detectado
Elementos de mando		Regulador del rango de detección
Datos eléctricos		
Tensión de trabajo	U _B	10 ... 30 V CC , Clase 2
Rizado		10 %
Corriente en vacío	I ₀	≤ 15 mA
Entrada		
Entrada de control		Conmutación claro: +UB Conmutación oscuro: 0 V
Salida		
Tipo de conmutación		Conmutación claro/oscuro conmutable electrónicamente
Señal de salida		1 salida PNP, prot. ctra. cortocircuito, prot. ctra. inversión de polaridad, colector abierto
Tensión de conmutación		máx. 30 V CC
Corriente de conmutación		máx. 100 mA , carga óhmica
Caída de tensión	U _d	≤ 2 V
Frecuencia de conmutación	f	≤ 1000 Hz
Tiempo de respuesta		0,5 ms
Conformidad		
Norma del producto		EN 60947-5-2
Conformidad con Normas y Directivas		
Conformidad con la normativa		
Estándares		UL 508
Autorizaciones y Certificados		
Autorización UL		cULus Listed, Class 2 Power Source, Type 1 enclosure
Autorización CCC		Los productos cuya tensión de trabajo máx. ≤36 V no llevan el marcado CCC, ya que no requieren aprobación.
Certificados		CE, cULus Listed 57M3 (sólo en conexión con alimentación de tensión UL Clase 2; Type 1 enclosure)
Condiciones ambientales		
Temperatura ambiente		-30 ... 60 °C (-22 ... 140 °F)
Temperatura de almacenamiento		-40 ... 70 °C (-40 ... 158 °F)
Datos mecánicos		
Grado de protección		IP67
Conexión		Cable fijo 2 m
Material		
Carcasa		latón, niquelado
Salida de luz		PMMA
Masa		aprox. 45 g

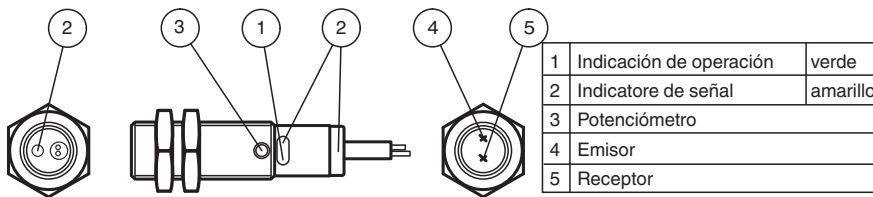
Datos técnicos

Longitud del cable	2 m
--------------------	-----

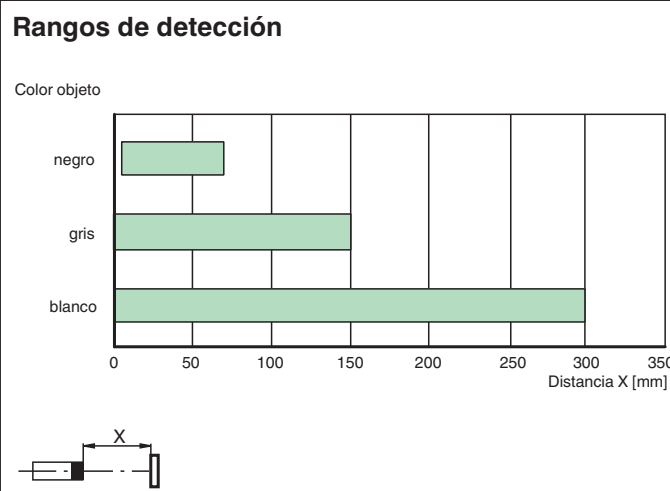
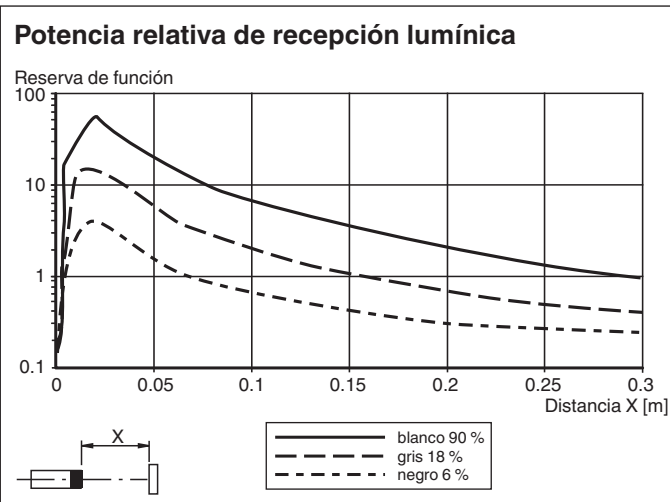
Conexión



Montaje



Curva de características



Fecha de publicación: 2023-03-28 Fecha de edición: 2023-03-28 : 257829_spa.pdf

Accesorios

	BF 12	Brida de fijación, 12 mm
	BF 12-F	Adaptador de montaje de plástico, 12 mm
	BF 5-30	Ayudas de montaje universal para sensores cilíndricos con diámetro 5 ... 30 mm