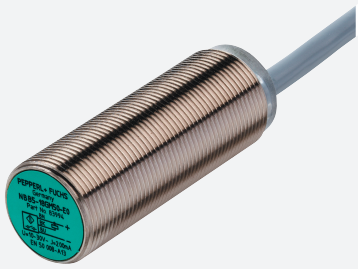


Sensor inductivo

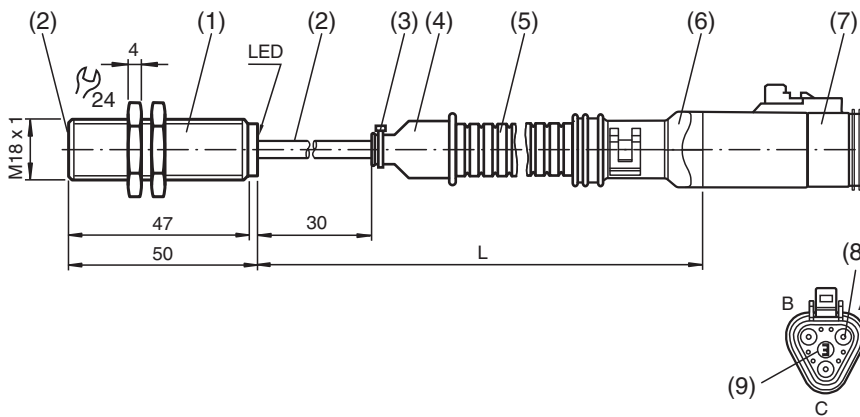
NBB8-18GM50-E2-M-Y257915



- 8 mm enrasado
- Rango de conmutación elevado
- Rango de temperatura ampliado
-40 ... +85 °C
- Aprobación de tipo e1
- Resistencia incrementada a la perturbación 100 V/m



Dimensiones



Datos técnicos

Datos generales		
Función de conmutación		Normalmente abierto (NA)
Tipo de salida		PNP
Distancia de conmutación de medición	s_n	8 mm
Instalación		enrasado
Polaridad de salida		CC
Distancia de conmutación asegurada	s_a	0 ... 6,48 mm
Factor de reducción r_{AI}		0,45
Factor de reducción r_{Cu}		0,4
Factor de reducción $r_{1,4301}$		0,7
Tipo de salida		3-hilos
Datos característicos		
Tensión de trabajo	U_B	10 ... 30 V
Frecuencia de conmutación	f	0 ... 400 Hz
Histéresis	H	tip. 5 %
Protección contra la inversión de polaridad		protegido
Protección contra cortocircuito		sincronizado

Fecha de publicación: 2022-05-23 Fecha de edición: 2022-05-23 : 257915_spa.pdf

Consulte "Notas generales sobre la información de los productos de Pepperl+Fuchs".

Pepperl+Fuchs Group
www.pepperl-fuchs.com

EE. UU.: +1 330 486 0001
fa-info@us.pepperl-fuchs.com

Alemania: +49 621 776 1111
fa-info@de.pepperl-fuchs.com

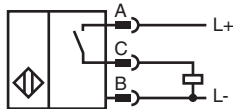
Singapur: +65 6779 9091
fa-info@sg.pepperl-fuchs.com

PEPPERL+FUCHS

Datos técnicos

Caída de tensión	U_d	$\leq 2,5$ V
Corriente de trabajo	I_L	0 ... 200 mA
Corriente residual	I_r	0 ... 0,5 mA tip. 0,1 μ A a 25 °C
Corriente en vacío	I_0	≤ 10 mA
Retardo a la disponibilidad	t_v	≤ 20 ms
Indicación del estado de conmutación		LED visible 360°, amarillo
Datos característicos de seguridad funcional		
MTTF _d		1630 a
Duración de servicio (T _M)		20 a
Factor de cobertura de diagnóstico (DC)		0 %
Conformidad con Normas y Directivas		
Conformidad con la normativa		
Estándares		EN 60947-5-2:2007 IEC 60947-5-2:2007
Autorizaciones y Certificados		
Autorización UL		cULus Listed, General Purpose
Autorización CSA		cCSAus Listed, General Purpose
Autorización CCC		Los productos cuya tensión de trabajo máx. ≤ 36 V no llevan el marcado CCC, ya que no requieren aprobación.
Aprobación de tipo e1		2006/28/EG
Condiciones ambientales		
Temperatura ambiente		-40 ... 85 °C (-40 ... 185 °F)
Datos mecánicos		
Tipo de conexión		Conector de cables Deutsch con Cable PUR L = 335 mm \pm 10 mm
Disposición de conexiones		(1) Sensor (2) Número de identificación (3) Brida de cable (4) Casquillo de goma Schlemmer, 8500495 (5) Tubo corrugado Schlemmer, 120010 (6) Conector Deutsch: 1011-259-0305 (7) Caja Deutsch: DT06-3S-C015 (8) Contacto alemán: 1062-16-0622 (9) Adaptador Deutsch: W3S
Sección transversal		0,75 mm ²
Material de la carcasa		latón, niquelado
Superficie frontal		PBT
Grado de protección		IP68 / IP69K

Conexión



Montaje

Emisión de interferencias y resistencia a las interferencias según directrices de vehículos 2006/28/CE (aprobación de tipo e1)
Inmunidad a las interferencias según DIN ISO 11452-2: 100 V/m
Banda de frecuencia 20 MHz hasta 2 GHz

Magnitud de interferencias conducidas por la instalación según ISO 7637-2:

Impulsos	1	2a	2b	3a	3b	4	5
Grado de intensidad	III	III	III	III	III	III	IV
Criterio de avería	C	A	C	A	A	A	C

EN 61000-4-2:	CD: 8 kV / AD: 15 kV
Grado de intensidad	IV IV
EN 61000-4-3:	30 V/m (80...2500 MHz)
Grado de intensidad	IV
EN 61000-4-4:	2 kV
Grado de intensidad:	III
EN 61000-4-6:	10 V (0,01...80 MHz)
Grado de intensidad	III
EN 55011:	Clase A

Accesorios

	BF 18	Brida de fijación, 18 mm
-----------------------------------------------------------------------------------	--------------	--------------------------