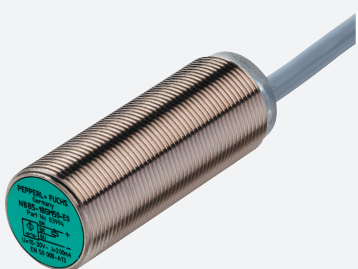


Givare, induktiv

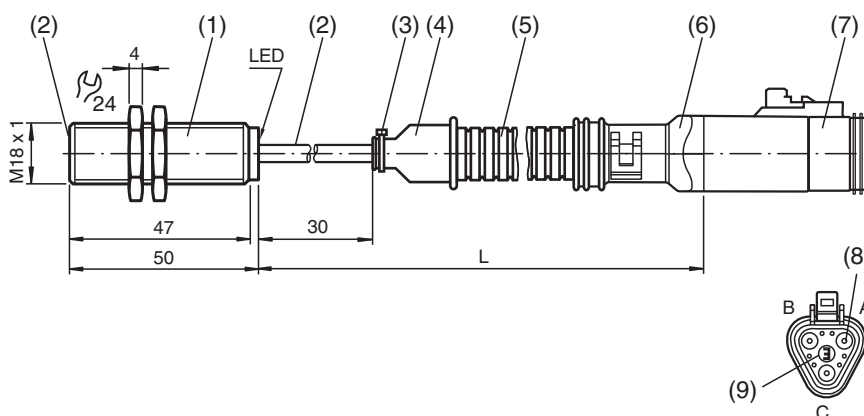
NBB8-18GM50-E2-M-Y257915



- 8 mm i plan
- Utökat känslavstånd
- Utökat temperaturområde - 40 ... + 85 °C
- e1-typgodkännande
- Ökad EMC-kompatibilitet 100 V/m



Mått



Tekniska data

Allmänna specifikationer		
Växlingsfunktion		Normalt öppen (NO)
Utgångstyp		PNP
Känslavstånd	s_n	8 mm
Installation		inbyggbar
Utgångs typ		DC
Garanterat känslavstånd	s_a	0 ... 6,48 mm
Reduktionsfaktor r_{Al}		0,45
Reduktionsfaktor r_{Cu}		0,4
Reduktionsfaktor $r_{1,4301}$		0,7
Anslutnings sätt		3-trådig
Specifikationer		
Arbetsspänning	U_B	10 ... 30 V
Kopplingsfrekvens	f	0 ... 400 Hz
Hysteres	H	typ. 5 %
Polaritetsskydd		Skyddad mot felaktig polaritet
Kortslutningsskydd		pulserande

Kungöresdatum: 2022-05-23 Datum för utgåva: 2022-05-23 : 257915_swe.pdf

Se "Allmänna kommentarer om produktinformationen från Pepperl+Fuchs".

Pepperl+Fuchs Group
www.pepperl-fuchs.com

USA: +1 330 486 0001
fa-info@us.pepperl-fuchs.com

Tyskland: +49 621 776 1111
fa-info@de.pepperl-fuchs.com

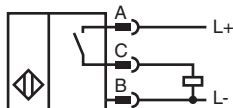
Singapore: +65 6779 9091
fa-info@sg.pepperl-fuchs.com

PF PEPPERL+FUCHS

Tekniska data

Spänningsfall	U_d	$\leq 2,5$ V
Arbetsström	I_L	0 ... 200 mA
Läckström	I_r	0 ... 0,5 mA typ. 0,1 μ A vid 25 °C
Tomgångsström	I_o	≤ 10 mA
Driftsberedskapsuppskov	t_v	≤ 20 ms
Funktions indikering		Runtom-LED, gul
Specifikation funktionell säkerhet		
MTTF _d		1630 a
Livslängd (T _M)		20 a
Feldetekteringsförmåga (DC)		0 %
Norm- och riktlinjekonformitet		
Standardöverensstämmelse		
Standarder		EN 60947-5-2:2007 IEC 60947-5-2:2007
Godkännanden och certifikat		
UL-godkännande		cULus Listed, General Purpose
CSA-godkännande		cCSAus Listed, General Purpose
CCC-godkännande		Produkter, vars max. driftspänning är ≤ 36 V, kräver inget godkännande och har därför ingen CCC-märkning.
e1-typgodkännande		2006/28/EG
Omgivningsförhållande		
Omgivningstemperatur		-40 ... 85 °C (-40 ... 185 °F)
Mekaniska specifikationer		
Anslutnings typ		Kabelkontakt Tyska med PUR-kabel L = 335 mm \pm 10 mm
Anslutningsupbyggnad		(1) Sensor (2) ID-nummer (3) Buntband (4) Schlemmer gummibussning, 8500495 (5) Korrugerat Schlemmer-rör, 120010 (6) Deutsch-bakstycke: 1011-259-0305 (7) Deutsch-hus: DT06-3S-C015 (8) Deutsch-kontakt: 1062-16-0622 (9) Deutsch-kil: W3S
Ledartvårsnitt		0,75 mm ²
Kapslingsmaterial		Mässing, förnicklad
Avkännings yta		PBT
Skyddsklass		IP68 / IP69K

Anslutning



Kungörelsedatum: 2022-05-23 Datum för utgåva: 2022-05-23 : 257915_swe.pdf

Se "Allmänna kommentarer om produktinformationen från Pepperl+Fuchs".

Pepperl+Fuchs Group
www.pepperl-fuchs.com

USA: +1 330 486 0001
fa-info@us.pepperl-fuchs.com

Tyskland: +49 621 776 1111
fa-info@de.pepperl-fuchs.com

Singapore: +65 6779 9091
fa-info@sg.pepperl-fuchs.com

 PEPPERL+FUCHS

Montering

Interferens och interferenstålighet enligt
EMK-direktivet 2006/28/EG (e1 typgodkännande)
Interferenstålighet enligt
DIN ISO 11452-2: 100 V/m
Frekvensband 20 MHz till 2 GHz

Ledningsförda störstorheter enligt ISO 7637-2:

Impuls	1	2a	2b	3a	3b	4	5
Styrka	III	III	III	III	III	III	IV
Utfallskriterium	C	A	C	A	A	A	C

EN 61000-4-2:	CD: 8 kV /	AD: 15 kV
Styrka	IV	IV
EN 61000-4-3:	30 V/m (80...2500 MHz)	
Styrka	IV	
EN 61000-4-4:	2 kV	
Styrka	III	
EN 61000-4-6:	10 V (0,01...80 MHz)	
Styrka	III	
EN 55011:	Klass A	

Tillbehör

	BF 18	Fäste, 18 mm
-----------------------------------------------------------------------------------	--------------	--------------