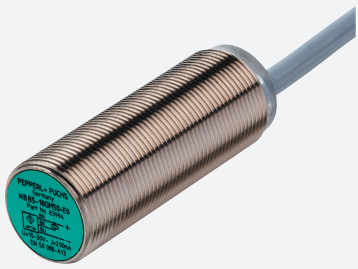


# Détecteur inductif

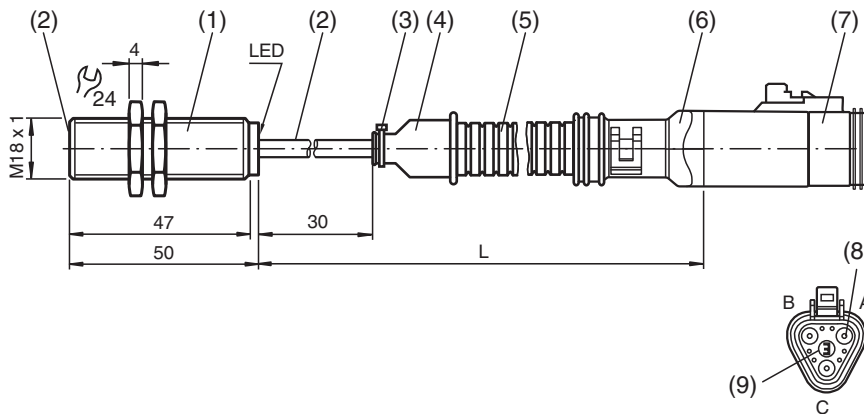
## NBB8-18GM50-E2-M-Y257916



- 8 mm, noyable
- Portée augmentée
- Gamme de température étendue -40 ... +85 °C
- Homologation de type e1
- Meilleure Immunité 100 V/m



### Dimensions



### Données techniques

#### Caractéristiques générales

Fonction de commutation		Normalement ouvert (NO)
Type de sortie		PNP
Portée nominale	$s_n$	8 mm
Montage		noyable
Polarité de sortie		DC
Portée de travail	$s_a$	0 ... 6,48 mm
Facteur de réduction $r_{Al}$		0,45
Facteur de réduction $r_{Cu}$		0,4
Facteur de réduction $r_{1,4301}$		0,7

#### Valeurs caractéristiques

Tension d'emploi	$U_B$	10 ... 30 V
Fréquence de commutation	f	0 ... 400 Hz
Course différentielle	H	typ. 5 %
Protection contre l'inversion de polarité		protégé
Protection contre les courts-circuits		pulsé

Date de publication: 2020-03-24 Date d'édition: 2020-03-30 : 257916\_fra.pdf

Reportez-vous aux « Remarques générales sur les informations produit de Pepperl+Fuchs ».

Groupe Pepperl+Fuchs  
www.pepperl-fuchs.com

États-Unis : +1 330 486 0001  
fa-info@us.pepperl-fuchs.com

Allemagne : +49 621 776 1111  
fa-info@de.pepperl-fuchs.com

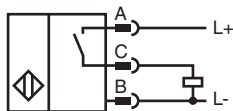
Singapour : +65 6779 9091  
fa-info@sg.pepperl-fuchs.com

**PEPPERL+FUCHS**

## Données techniques

Chute de tension	$U_d$	$\leq 2,5$ V
Courant d'emploi	$I_L$	0 ... 200 mA
Courant résiduel	$I_r$	0 ... 0,5 mA typ. 0,1 $\mu$ A pour 25 °C
Consommation à vide	$I_0$	$\leq 10$ mA
Retard à la disponibilité	$t_v$	$\leq 20$ ms
Visualisation de l'état de commutation	LED jaune, multi-directionnelle	
<b>Valeurs caractéristiques pour la sécurité fonctionnelle</b>		
MTTF <sub>d</sub>	1630 a	
Durée de mission (T <sub>M</sub> )	20 a	
Couverture du diagnostic (DC)	0 %	
<b>conformité de normes et de directives</b>		
Conformité aux normes		
Normes	EN 60947-5-2:2007 IEC 60947-5-2:2007	
<b>Agréments et certificats</b>		
Agrément UL	cULus Listed, General Purpose	
Homologation CSA	cCSAus Listed, General Purpose	
agrément CCC	Les produits dont la tension de service est $\leq 36$ V ne sont pas soumis à cette homologation et ne portent donc pas le marquage CCC.	
Homologation de type e1	2006/28/EG	
<b>Conditions environnementales</b>		
Température ambiante	-40 ... 85 °C (-40 ... 185 °F)	
<b>Caractéristiques mécaniques</b>		
Type de raccordement	Connecteur de câble Deutsch avec câble PUR L = 635 mm $\pm$ 10 mm	
Dispositif de raccordement	(1) détecteur de proximité (2) numéro d'identification (3) Attache-câble (4) Insert en caoutchouc Schlemmer, 8500495 (5) tube ondulé Schlemmer, 120010 (6) Deutsch Backshell : 1011-259-0305 (7) Boîtier Deutsch : DT06-3S-C015 (8) Contact Deutsch : 1062-16-0622 (9) Deutsch wedge : W3S	
Section des fils	0,75 mm <sup>2</sup>	
Matériau du boîtier	laiton nickelé	
Face sensible	PBT	
Degré de protection	IP68 / IP69K	

## Connexion



Date de publication: 2020-03-24 Date d'édition: 2020-03-30 : 257916\_fra.pdf

Reportez-vous aux « Remarques générales sur les informations produit de Pepperl+Fuchs ».

Groupe Pepperl+Fuchs  
www.pepperl-fuchs.com

États-Unis : +1 330 486 0001  
fa-info@us.pepperl-fuchs.com

Allemagne : +49 621 776 1111  
fa-info@de.pepperl-fuchs.com

Singapour : +65 6779 9091  
fa-info@sg.pepperl-fuchs.com

**PF** PEPPERL+FUCHS

## Montage



Emission parasite et tenue aux parasites conformément à la directive 2006/28/CEE, engins mobiles  
(e1 réception par type)  
Tenue aux parasites conformément à DIN ISO 11452-2 : 100 V/m  
Bande de fréquences 20 MHz à 2 GHz

Grandeurs perturbatrices guidées en ligne conformément à ISO 7637-2 :

Impulsion	1	2a	2b	3a	3b	4	5
Critère	III	III	III	III	III	III	IV
Critère de panne	C	A	C	A	A	A	C

EN 61000-4-2:	CD: 8 kV / AD: 15 kV
Critère	IV
EN 61000-4-3:	30 V/m (80...2500 MHz)
Critère	IV
EN 61000-4-4:	2 kV
Critère:	III
EN 61000-4-6:	10 V (0,01...80 MHz)
Critère	III
EN 55011:	Classe de précision A

## Accessoires

	<b>BF 18</b>	bride de fixation, 18 mm
	<b>EXG-18</b>	bride de fixation pour montage rapide avec butée