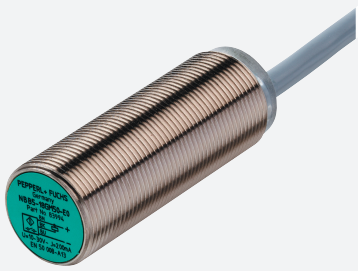


Czujnik indukcyjny

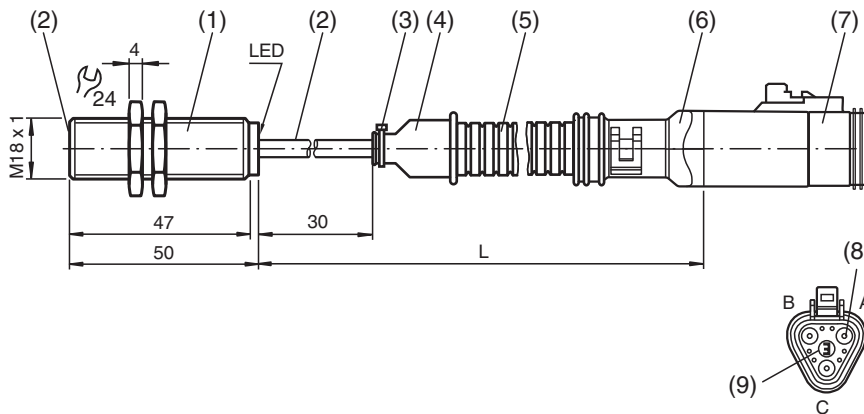
NBB8-18GM50-E2-M-Y257916



- 8 mm zabudowany
- Zwiększony zasięg działania
- Zwiększony zakres temperaturowy -40 ... +85 °C
- Certyfikat typu e1
- Zwiększona odporność na zakłócenia 100 V/m



Wymiary



Dane techniczne

| Dane ogólne | | |
|------------------------------------|-------|------------------------------------|
| Funkcja przełączania | | Normalnie otwarte (NO) |
| Rodzaj wyjścia | | PNP |
| Nominalny zasięg działania | s_n | 8 mm |
| Instalacja | | zabudowany |
| Polaryzacja wyjściowa | | DC |
| Zapewniony dystans działania | s_a | 0 ... 6,48 mm |
| Współczynnik redukcji r_{Al} | | 0,45 |
| Współczynnik redukcji r_{Cu} | | 0,4 |
| Współczynnik redukcji $r_{1.4301}$ | | 0,7 |
| Parametry | | |
| Napięcie robocze | U_B | 10 ... 30 V |
| Częstotliwość przełączania | f | 0 ... 400 Hz |
| histereza | H | typ. 5 % |
| Ochrona przed złą polaryzacją | | ochrona przed odwrotną polaryzacją |
| Ochrona przed zwarciami | | pulsująca |

Data publikacji: 2020-03-24 Data wydania: 2020-03-30 : 257916_poi.pdf

Patrz „Uwagi ogólne dotyczące informacji o produktach firmy Pepperl+Fuchs”.

Grupa Pepperl+Fuchs
www.pepperl-fuchs.com

USA: +1 330 486 0001
fa-info@us.pepperl-fuchs.com

Niemcy: +49 621 776 1111
fa-info@de.pepperl-fuchs.com

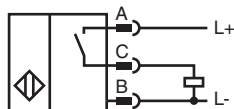
Singapur: +65 6779 9091
fa-info@sg.pepperl-fuchs.com

PF PEPPERL+FUCHS

Dane techniczne

| | | |
|--|-------|--|
| spadek napięcia | U_d | $\leq 2,5$ V |
| Prąd roboczy | I_L | 0 ... 200 mA |
| Prąd resztkowy | I_r | 0 ... 0,5 mA typ. 0,1 μ A przy temp. 25 °C |
| Prąd jałowy | I_0 | ≤ 10 mA |
| Opóźnienie przed udostępnieniem | t_v | ≤ 20 ms |
| Wskaźnik stanu przełączenia | | Dioda wielokierunkowa, żółta |
| Parametry bezpieczeństwa funkcjonalnego | | |
| MTTF _d | | 1630 a |
| Okres użytkowania (T _M) | | 20 a |
| Stopień pokrycia diagnostycznego (DC) | | 0 % |
| Zgodność norm i dyrektyw | | |
| Zgodność z normami | | |
| Normy | | EN 60947-5-2:2007 IEC 60947-5-2:2007 |
| Zezwolenia i certyfikaty | | |
| Atest UL | | cULus Listed, General Purpose |
| Certyfikat CSA | | cCSAus Listed, General Purpose |
| Certyfikat CCC | | Produkty, dla których maksymalne napięcie robocze nie przekracza 36 V, nie wymagają certyfikacji, a zatem nie są opatrzone znakiem CCC. |
| e1 Typ zgodności | | 2006/28/EG |
| Warunki otoczenia | | |
| Temperatura otoczenia | | -40 ... 85 °C (-40 ... 185 °F) |
| Specyfikacja mechaniczna | | |
| Rodzaj złącza | | Wtyk typ DEUTSCH z Kabel PUR L = 635 mm \pm 10 mm |
| konstrukcja połączeniowa | | (1) czujnik (2) Numer identyfikacyjny (3) Opaska kablowa (4) Tuleja gumowa Schlemmer, 8500495 (5) Rurka karbowana Schlemmer, 120010 (6) Nakrętka zaciskowa Deutsch: 1011-259-0305 (7) Obudowa Deutsch: DT06-3S-C015 (8) Kontakt do Niemiec: 1062-16-0622 (9) Klin Deutsch: W3S |
| Przekrój kabla | | 0,75 mm ² |
| Materiał obudowy | | Mosiądz, niklowany |
| Powierzchnia pomiarowa | | PBT |
| Stopień ochrony | | IP68 / IP69K |

Połączenie



Montaż



Emisja zakłóceń i odporność na zakłócenia zgodna z dyrektywą motoryzacyjną 2006/28/WE (atest e1)
 Odporność na zakłócenia zgodna z normą DIN ISO 11452-2: 100 V/m
 Zakres częstotliwości od 20 MHz do 2 GHz

Wielkości zakłóceń spowodowane przewodzeniem zgodne z normą ISO 7637-2:

| | | | | | | | |
|-----------------------|-----|-----|-----|-----|-----|-----|----|
| Impuls | 1 | 2a | 2b | 3a | 3b | 4 | 5 |
| Stopień dokładności | III | III | III | III | III | III | IV |
| Kryterium awaryjności | C | A | C | A | A | A | C |

| | |
|---------------------|------------------------|
| EN 61000-4-2: | CD: 8 kV / AD: 15 kV |
| Stopień dokładności | IV IV |
| EN 61000-4-3: | 30 V/m (80...2500 MHz) |
| Stopień dokładności | IV |
| EN 61000-4-4: | 2 kV |
| Stopień dokładności | III |
| EN 61000-4-6: | 10 V (0,01...80 MHz) |
| Stopień dokładności | III |
| EN 55011: | Klasa A |

Akcesoria

| | | |
|--|---------------|---------------------------------------|
|  | BF 18 | Kołnierz montażowy, 18 mm |
|  | EXG-18 | Uchwyt do szybkiego montażu z blokadą |