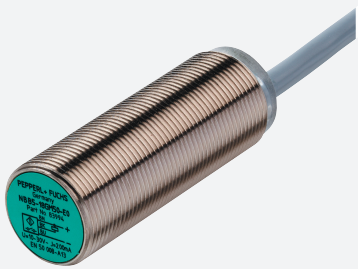


Sensor indutivo

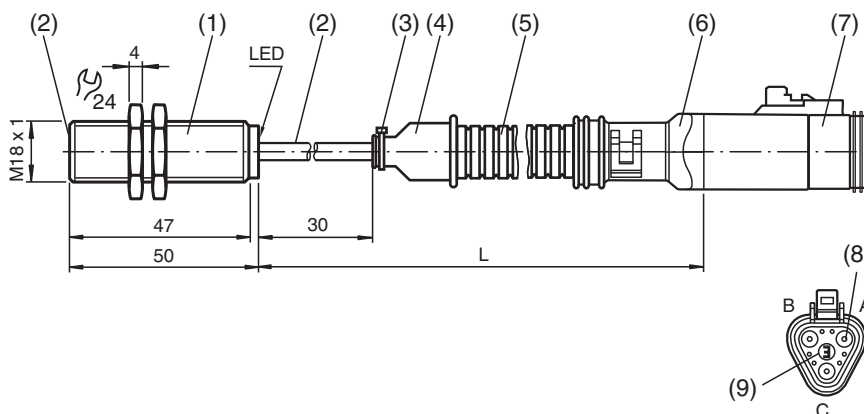
NBB8-18GM50-E2-M-Y257916



- 8 mm nivelado
- Distância de conexão elevada
- Gama de temperaturas alargada
-40 ... +85 °C
- e1-Autorização do tipo
- Elevada imunidade a interferências 100 V/m



Dimensões



Dados técnicos

Dados gerais		
Função de comutação		Normalmente aberto (NA)
Tipo de saída		PNP
Intervalo de comutação	s_n	8 mm
Montagem		nivelado
Polaridade de saída		DC
Intervalo seguro de comutação	s_a	0 ... 6,48 mm
Factor de redução r_{Al}		0,45
Factor de redução r_{Cu}		0,4
Factor de redução $r_{1,4301}$		0,7
Dados característicos		
Tensão de funcionamento	U_B	10 ... 30 V
Frequência de comutação	f	0 ... 400 Hz
Histerese	H	tipo 5 %
Protecção contra as inversões da polaridade		protecção contra polaridade inversa
Protecção contra curto-circuito		cíclico

Data de publicação: 2020-03-24 Data de emissão: 2020-03-30 : 257916_por.pdf

Consulte as "Notas Gerais sobre as informações de produto da Pepperl+Fuchs".

Grupo Pepperl+Fuchs
www.pepperl-fuchs.com

EUA.: +1 330 486 0001
fa-info@us.pepperl-fuchs.com

Alemanha: +49 621 776 1111
fa-info@de.pepperl-fuchs.com

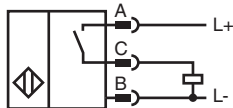
Singapura: +65 6779 9091
fa-info@sg.pepperl-fuchs.com

PF PEPPERL+FUCHS

Dados técnicos

Queda de tensão	U_d	$\leq 2,5$ V
Corrente de funcionamento	I_L	0 ... 200 mA
Corrente residual	I_r	0 ... 0,5 mA tipo 0,1 μ A com 25 °C
Corrente reactiva	I_0	≤ 10 mA
Retardamento de prontidão	t_v	≤ 20 ms
Indicação do estado de comutação	LED em toda à volta, amarelo	
Características da segurança funcional		
MTTF _d	1630 a	
Vida útil (T _M)	20 a	
Grau de cobertura do diagnóstico (GCD)	0 %	
Conformidade de directivas e normas		
Conformidade-padrão		
Padrões	EN 60947-5-2:2007 IEC 60947-5-2:2007	
Autorizações certificados		
Autorização UL	cULus Listed, General Purpose	
Autorização CSA	cCSAus Listed, General Purpose	
Autorização CCC	Produtos com tensão de operação máxima de ≤ 36 não necessitam de aprovação, por este motivo não apresentam identificação CCC.	
Homologação de tipo e1	2006/28/CE	
Condições ambiente		
Temperatura ambiente	-40 ... 85 °C (-40 ... 185 °F)	
Dados mecânicos		
Tipo de saída	Conector do cabo Deutsch com cabo PUR C = 635 mm \pm 10 mm	
Estrutura da conexão	<ol style="list-style-type: none"> (1) Sensor (2) Número de identificação (3) Cabo (4) Casquilho de borracha Schlemmer, 8500495 (5) Tubo corrugado Schlemmer, 120010 (6) Conector Deutsch: 1011-259-0305 (7) caixa Deutsch: DT06-3S-C015 (8) Contacto Deutsch: 1062-16-0622 (9) Trava de bloqueio Deutsch: W3S 	
Secção transversal do condutor	0,75 mm ²	
Material da caixa	Latão, niquelado	
Superfície frotal	PBT	
Grau de protecção	IP68 / IP69K	

Conexão



Montagem

Emissão de interferências e imunidade à interferências de acordo com a Directiva de veículos 2006/28/CE

(Homologação de tipo e1)

Imunidade à interferências de acordo com DIN ISO 11452-2: 100 V/m

Banda de frequência de 20 MHz até 2 GHz

Grandezas de interferência nos condutores de acordo com ISO 7637-2:

Impulso	1	2a	2b	3a	3b	4	5
Grau de nitidez	III	III	III	III	III	III	IV
Critério de falha	C	A	C	A	A	A	C

EN 61000-4-2: CD: 8 kV / AD: 15 kV
Grau de nitidez IV IV



EN 61000-4-3: 30 V/m (80...2500 MHz)
Grau de nitidez IV

EN 61000-4-4: 2 kV
Grau de nitidez: III

EN 61000-4-6: 10 V (0,01...80 MHz)
Grau de nitidez III

EN 55011: Classe A

Acessórios

	BF 18	Flange de montagem, 18 mm
	EXG-18	Suporte de montagem rápida com ponto morto