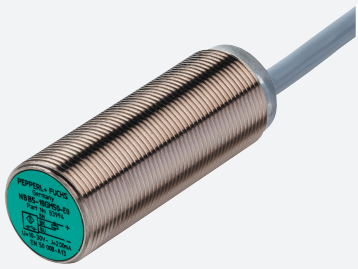


Sensor inductivo

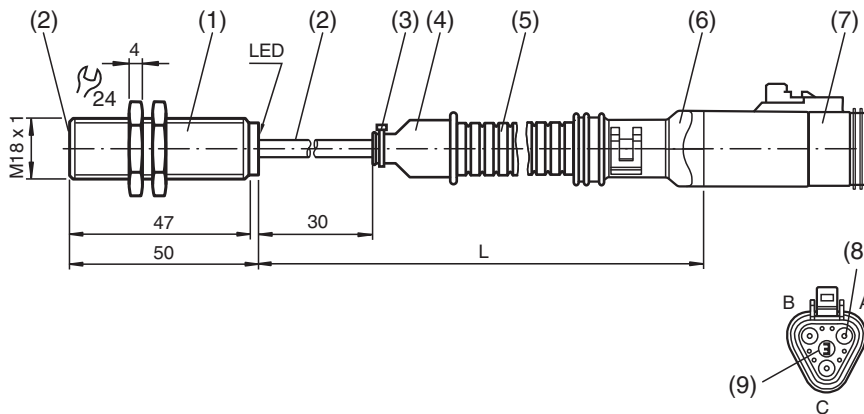
NBB8-18GM50-E2-M-Y257916



- 8 mm enrasado
- Rango de conmutación elevado
- Rango de temperatura ampliado -40 ... +85 °C
- Aprobación de tipo e1
- Resistencia incrementada a la perturbación 100 V/m



Dimensiones



Datos técnicos

Datos generales

| | | |
|--------------------------------------|-------|--------------------------|
| Función de conmutación | | Normalmente abierto (NA) |
| Tipo de salida | | PNP |
| Distancia de conmutación de medición | s_n | 8 mm |
| Instalación | | enrasado |
| Polaridad de salida | | CC |
| Distancia de conmutación asegurada | s_a | 0 ... 6,48 mm |
| Factor de reducción r_{AI} | | 0,45 |
| Factor de reducción r_{Cu} | | 0,4 |
| Factor de reducción $r_{1,4301}$ | | 0,7 |

Datos característicos

| | | |
|---|-------|--------------|
| Tensión de trabajo | U_B | 10 ... 30 V |
| Frecuencia de conmutación | f | 0 ... 400 Hz |
| Histéresis | H | tip. 5 % |
| Protección contra la inversión de polaridad | | protegido |
| Protección contra cortocircuito | | sincronizado |

Fecha de publicación: 2020-03-24 Fecha de edición: 2020-03-30 : 257916_spa.pdf

Consulte "Notas generales sobre la información de los productos de Pepperl+Fuchs".

Pepperl+Fuchs Group
www.pepperl-fuchs.com

EE. UU.: +1 330 486 0001
fa-info@us.pepperl-fuchs.com

Alemania: +49 621 776 1111
fa-info@de.pepperl-fuchs.com

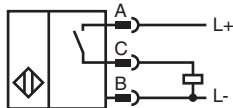
Singapur: +65 6779 9091
fa-info@sg.pepperl-fuchs.com

PF PEPPERL+FUCHS

Datos técnicos

| | | |
|---|-------|--|
| Caída de tensión | U_d | $\leq 2,5$ V |
| Corriente de trabajo | I_L | 0 ... 200 mA |
| Corriente residual | I_r | 0 ... 0,5 mA tip. 0,1 μ A a 25 °C |
| Corriente en vacío | I_0 | ≤ 10 mA |
| Retardo a la disponibilidad | t_v | ≤ 20 ms |
| Indicación del estado de conmutación | | LED visible 360°, amarillo |
| Datos característicos de seguridad funcional | | |
| MTTF _d | | 1630 a |
| Duración de servicio (T _M) | | 20 a |
| Factor de cobertura de diagnóstico (DC) | | 0 % |
| Conformidad con Normas y Directivas | | |
| Conformidad con la normativa | | |
| Estándares | | EN 60947-5-2:2007 IEC 60947-5-2:2007 |
| Autorizaciones y Certificados | | |
| Autorización UL | | cULus Listed, General Purpose |
| Autorización CSA | | cCSAus Listed, General Purpose |
| Autorización CCC | | Los productos cuya tensión de trabajo máx. ≤ 36 V no llevan el marcado CCC, ya que no requieren aprobación. |
| Aprobación de tipo e1 | | 2006/28/EG |
| Condiciones ambientales | | |
| Temperatura ambiente | | -40 ... 85 °C (-40 ... 185 °F) |
| Datos mecánicos | | |
| Tipo de conexión | | Conector de cables Deutsch con Cable PUR L = 635 mm \pm 10 mm |
| Disposición de conexiones | | (1) Sensor (2) Número de identificación (3) Brida de cable (4) Casquillo de goma Schlemmer, 8500495 (5) Tubo corrugado Schlemmer, 120010 (6) Conector Deutsch: 1011-259-0305 (7) Caja Deutsch: DT06-3S-C015 (8) Contacto alemán: 1062-16-0622 (9) Adaptador Deutsch: W3S |
| Sección transversal | | 0,75 mm ² |
| Material de la carcasa | | latón, niquelado |
| Superficie frontal | | PBT |
| Grado de protección | | IP68 / IP69K |

Conexión



Montaje



Emisión de interferencias y resistencia a las interferencias según directrices de vehículos 2006/28/CE (aprobación de tipo e1)
Inmunidad a las interferencias según DIN ISO 11452-2: 100 V/m
Banda de frecuencia 20 MHz hasta 2 GHz

Magnitud de interferencias conducidas por la instalación según ISO 7637-2:

| | | | | | | | |
|---------------------|-----|-----|-----|-----|-----|-----|----|
| Impulsos | 1 | 2a | 2b | 3a | 3b | 4 | 5 |
| Grado de intensidad | III | III | III | III | III | III | IV |
| Criterio de avería | C | A | C | A | A | A | C |

| | |
|----------------------|------------------------|
| EN 61000-4-2: | CD: 8 kV / AD: 15 kV |
| Grado de intensidad | IV IV |
| EN 61000-4-3: | 30 V/m (80...2500 MHz) |
| Grado de intensidad | IV |
| EN 61000-4-4: | 2 kV |
| Grado de intensidad: | III |
| EN 61000-4-6: | 10 V (0,01...80 MHz) |
| Grado de intensidad | III |
| EN 55011: | Clase A |

Accesorios

| | | |
|--|---------------|---|
|  | BF 18 | Brida de fijación, 18 mm |
|  | EXG-18 | Soporte de montaje rápido con tope fijo |