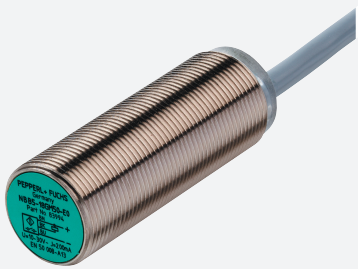


## Givare, induktiv

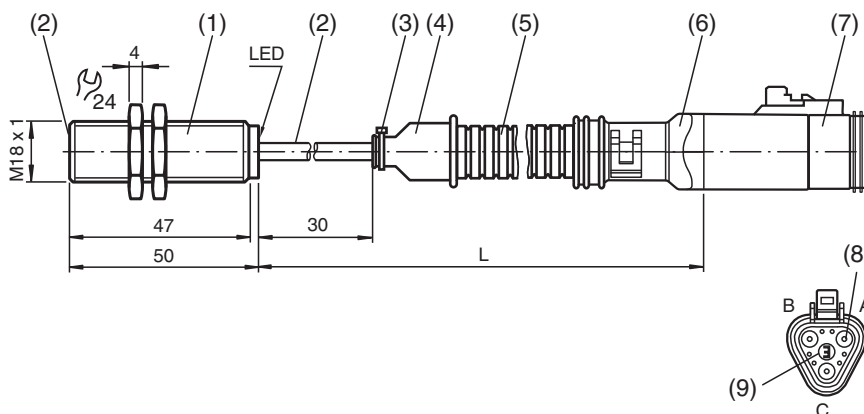
### NBB8-18GM50-E2-M-Y257916



- 8 mm i plan
- Utökat känslavstånd
- Utökat temperaturområde - 40 ... + 85 °C
- e1-typgodkännande
- Ökad EMC-kompatibilitet 100 V/m



## Mått



## Tekniska data

### Allmänna specifikationer

Växlingsfunktion		Normalt öppen (NO)
Utgångstyp		PNP
Känslavstånd	$s_n$	8 mm
Installation		inbyggbar
Utgångs typ		DC
Garanterat känslavstånd	$s_a$	0 ... 6,48 mm
Reduktionsfaktor $r_{Al}$		0,45
Reduktionsfaktor $r_{Cu}$		0,4
Reduktionsfaktor $r_{1,4301}$		0,7

### Specifikationer

Arbetspänning	$U_B$	10 ... 30 V
Kopplingsfrekvens	f	0 ... 400 Hz
Hysteres	H	typ. 5 %
Polaritetsskydd		Skyddad mot felaktig polaritet
Kortslutningsskydd		pulserande

Kungöresdatum: 2020-03-24 Datum för utgåva: 2020-03-30 : 257916\_swe.pdf

Se "Allmänna kommentarer om produktinformationen från Pepperl+Fuchs".

Pepperl+Fuchs Group  
www.pepperl-fuchs.com

USA: +1 330 486 0001  
fa-info@us.pepperl-fuchs.com

Tyskland: +49 621 776 1111  
fa-info@de.pepperl-fuchs.com

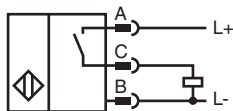
Singapore: +65 6779 9091  
fa-info@sg.pepperl-fuchs.com

**PF** PEPPERL+FUCHS

## Tekniska data

Spänningsfall	$U_d$	$\leq 2,5$ V
Arbetsström	$I_L$	0 ... 200 mA
Läckström	$I_r$	0 ... 0,5 mA typ. 0,1 $\mu$ A vid 25 °C
Tomgångsström	$I_o$	$\leq 10$ mA
Driftsberedskapsuppskov	$t_v$	$\leq 20$ ms
Funktions indikering		Runtom-LED, gul
<b>Specifikation funktionell säkerhet</b>		
MTTF <sub>d</sub>		1630 a
Livslängd (T <sub>M</sub> )		20 a
Fel detekteringsförmåga (DC)		0 %
<b>Norm- och riktlinjekonformitet</b>		
Standardöverensstämmelse		
Standarder		EN 60947-5-2:2007 IEC 60947-5-2:2007
<b>Godkännanden och certifikat</b>		
UL-godkännande		cULus Listed, General Purpose
CSA-godkännande		cCSAus Listed, General Purpose
CCC-godkännande		Produkter, vars max. driftspänning är $\leq 36$ V, kräver inget godkännande och har därför ingen CCC-märkning.
e1-typgodkännande		2006/28/EG
<b>Omgivningsförhållande</b>		
Omgivningstemperatur		-40 ... 85 °C (-40 ... 185 °F)
<b>Mekaniska specifikationer</b>		
Anslutnings typ		Kabelkontakt Tyska med PUR-kabel L = 635 mm $\pm$ 10 mm
Anslutningsupbyggnad		(1) Sensor (2) ID-nummer (3) Buntband (4) Schlemmer gummibussning, 8500495 (5) Korrugerat Schlemmer-rör, 120010 (6) Deutsch-bakstycke: 1011-259-0305 (7) Deutsch-hus: DT06-3S-C015 (8) Deutsch-kontakt: 1062-16-0622 (9) Deutsch-kil: W3S
Ledartvårsnitt		0,75 mm <sup>2</sup>
Kapslingsmaterial		Mässing, förnicklad
Avkännings yta		PBT
Skyddsklass		IP68 / IP69K

## Anslutning



## Montering

Interferens och interferenstålighet enligt  
EMK-direktivet 2006/28/EG (e1 typgodkännande)  
Interferenstålighet enligt  
DIN ISO 11452-2: 100 V/m  
Frekvensband 20 MHz till 2 GHz

Ledningsförda störstorheter enligt ISO 7637-2:

Impuls	1	2a	2b	3a	3b	4	5
Styrka	III	III	III	III	III	III	IV
Utfallskriterium	C	A	C	A	A	A	C

EN 61000-4-2: CD: 8 kV / AD: 15 kV  
Styrka IV IV



EN 61000-4-3: 30 V/m (80...2500 MHz)  
Styrka IV

EN 61000-4-4: 2 kV  
Styrka III

EN 61000-4-6: 10 V (0,01...80 MHz)  
Styrka III

EN 55011: Klass A

## Tillbehör

	<b>BF 18</b>	Fäste, 18 mm
	<b>EXG-18</b>	Snabbfäste med stopp