

# Abdeckung für Hutschiene

## UPR-COVER



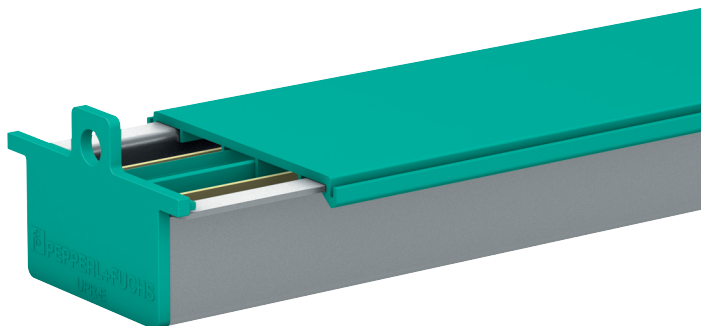
- Abdeckung für Hutschiene
- Passend für 35 mm-Hutschiene UPR-MR
- Passend für Power Rail UPR-\*\*-\*
- Passend für Profilschiene K-DUCT
- Standardlänge 0,8 m, beliebig kürzbar
- Verpackungseinheit: 2 Stück

### Abdeckung für 35 mm Hutschiene

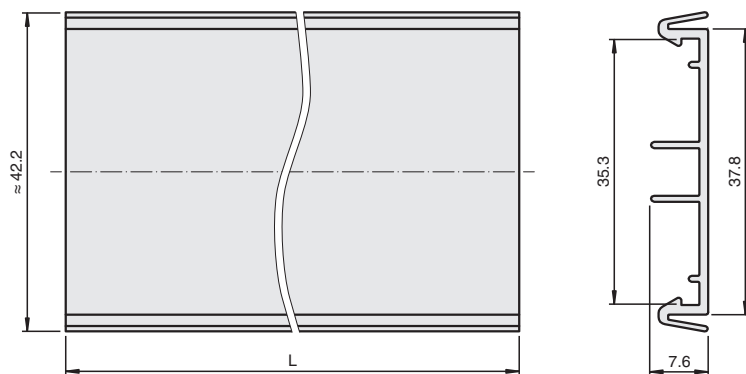
#### Funktion

Die Abdeckung wird auf der 35 mm-Hutschiene nach EN 60715 montiert. Dadurch wird die Hutschiene vor Verschmutzung geschützt. Die Berührung mit elektrisch leitenden Teilen auf der Hutschiene wird verhindert.

#### Aufbau



## Abmessungen



## Technische Daten

### Umgebungsbedingungen

Umgebungstemperatur	-40 ... 70 °C (-40 ... 158 °F)
---------------------	--------------------------------

### Mechanische Daten

Material	Polycarbonat
Masse	ca. 100 g
Abmessungen	7,6 x 42,2 x 800 mm
Befestigung	auf 35-mm-Hutschiene nach EN 60715:2001

### Allgemeine Informationen

Verpackungseinheit	2 Stück
--------------------	---------