

Pokrywa szyny montażowej DIN UPR-COVER



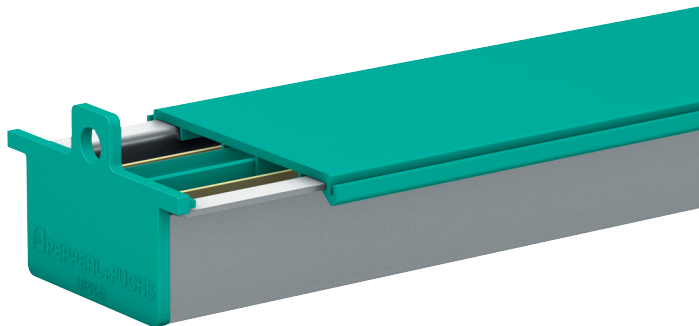
- Pokrywa szyny montażowej DIN
- Pasuje do szyny montażowej DIN 35 mm UPR-MR
- Pasuje do szyny zasilającej UPR-**-*
- Pasuje do szyny o profilu K-DUCT
- Standardowa długość 0,8 m (2,6 stopy) pozwala na łatwe dostosowanie do dostępnego miejsca
- Zawartość opakowania: 2 szt.

Pokrywa szyny montażowej DIN 35 mm

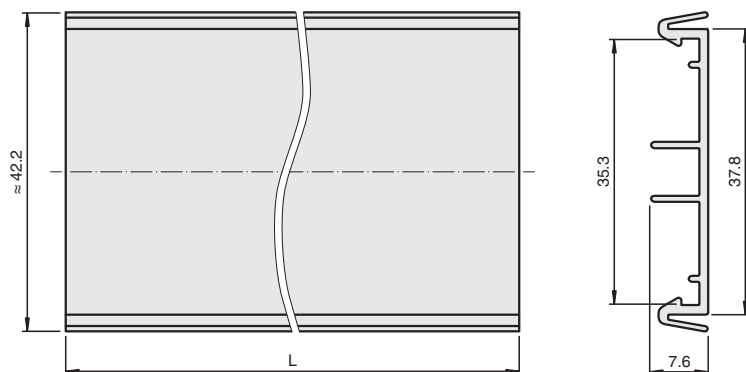
Funkcja

The cover mounts onto the 35 mm DIN mounting rail. Thereby the DIN mounting rail will be protected from pollution. Zapobiegnie to również kontaktowi z częściami przewodzącymi prąd elektryczny.

Zespół



Wymiary



Dane techniczne

Warunki otoczenia	
Temperatura otoczenia	-40 ... 70 °C (-40 ... 158 °F)
Specyfikacja mechaniczna	
Materiał	Poliwęglan
Masa	ok. 100 g
Wymiary	7,6 x 42,2 x 800 mm (0,3 x 1,66 x 31,5 cala)
Montaż	montaż na szynie znormalizowanej 35 mm wg EN 60715:2001
Informacje ogólne	
Jednostka pakowania	2 sztuka/sztuki