



## Connecteur femelle, à câbler par soi-même

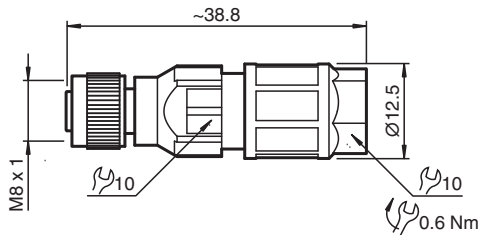
### V3-GM-Q4

- Raccordement autodénudant
- Verrouillage métallique
- Erou moleté approprié pour le montage de l'outil
- Agrément cURus

Connecteur femelle droit M8 à codage A, 3 broches, pour diamètre de câble de 2,5 - 5 mm, montable sur le terrain, raccordement autodénudant



## Dimensions



## Données techniques

### Caractéristiques générales

Connecteur 1		
Raccordement		Connecteur femelle
Forme constructive		M8
Style		droit
Verrouillage		connexion à vis
nombre de pôles		3
Codage		Codé A

### Caractéristiques électriques

Tension d'emploi	$U_B$	max. 48 V AC / 60 V C.C.
Courant d'emploi	$I_B$	max. 4 A
résistance de continuité		< 5 mΩ
RÃ©sistance d'isolement		min. 100 MΩ

### Conformité

Degré de protection		EN 60529
connecteurs multibroches		connecteur M8 x 1 : IEC 61076-2-104

Date de publication: 2023-06-09 Date d'édition: 2023-06-13 : 258191\_fra.pdf

Reportez-vous aux « Remarques générales sur les informations produit de Pepperl+Fuchs ».

Groupe Pepperl+Fuchs  
www.pepperl-fuchs.com

États-Unis : +1 330 486 0001  
fa-info@us.pepperl-fuchs.com

Allemagne : +49 621 776 1111  
fa-info@de.pepperl-fuchs.com

Singapour : +65 6779 9091  
fa-info@sg.pepperl-fuchs.com

**PF** PEPPERL+FUCHS

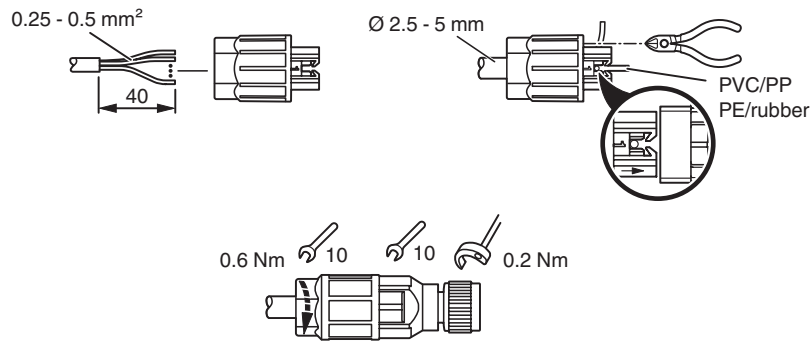
## Données techniques

Agréments et certificats	
Agrément UL	E191152
Tension de service maximale permissible	max. 29 V
Conditions environnementales	
Température ambiante	-25 ... 80 °C (-13 ... 176 °F)
Degré de pollution	3
Caractéristiques mécaniques	
Connecteur	
Couple de serrage	0,2 Nm
Installation avec outil	moletage droit
Cycles d'insertion-extraction	min. 100
Degré de protection	IP65/IP67
Raccordement	Raccordement autodénudant pour 0,25 à 0,5 mm <sup>2</sup> / AWG 24 ... AWG 20
Câble	
Diamètre d'enveloppe	2,5 à 5 mm
Fils	Section : 0,25 ... 0,5 mm <sup>2</sup>
Masse	6,6 g
Fixation	Couple de serrage max. sur l'écrou d'accouplement : ≤ 0,6 Nm
Matériau	
Connecteur	
Connexion à vis	Zinc moulé sous pression, nickelé
Poignée	PA 66, noir
joint d'étanchéité	NBR
surface de contact	Ni/Au
inflammabilité	HB
Câble	
isolation de fil	PVC/PE/PP

## Affectation des broches



## Connexion



## Accessoires

	<b>MH V3-SCREWDRIVER</b>	Tournevis dynamométrique (0,4 Nm)
	<b>MH V3-BIT M8</b>	Capuchon enfichable pour M8