



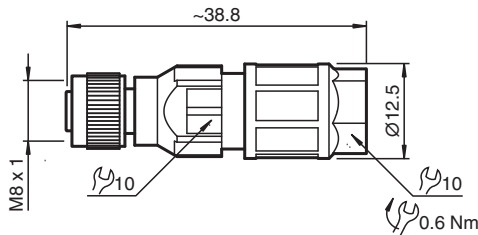
## Conector hembra,confeccionable V3-GM-Q4

- Conexión por desplazamiento del aislante
- Bloqueo metálico
- Tuerca moleteada adecuada para maquina de herramientas
- Homologación cURus

Conector hembra M8 recto con codificación A, 3 pines, para cables de 2,5 a 5 mm de diámetro, montaje en campo, conexión por desplazamiento del aislamiento



### Dimensiones



### Datos técnicos

#### Datos generales

Conector 1	Conector hembra	
Conexión	Conector hembra	
Tipo	M8	
Estilo	recto	
Bloqueo	conexión de tornillo	
Nº de polos	3	
Codificación	Código A	

#### Datos eléctricos

Tensión de trabajo	$U_B$	máx. 48 V AC / 60 V CC
Corriente de trabajo	$I_B$	máx. 4 A
Resistencia de tránsito		< 5 mΩ
Resistencia del aislamiento		min. 100 MΩ

#### Conformidad

Grado de protección	EN 60529	
Conector	conector enchufable M8x1 : IEC 61076-2-104	

Fecha de publicación: 2023-06-01 Fecha de edición: 2023-06-05 : 258191\_spa.pdf

Consulte "Notas generales sobre la información de los productos de Pepperl+Fuchs".

Pepperl+Fuchs Group  
www.pepperl-fuchs.com

EE. UU.: +1 330 486 0001  
fa-info@us.pepperl-fuchs.com

Alemania: +49 621 776 1111  
fa-info@de.pepperl-fuchs.com

Singapur: +65 6779 9091  
fa-info@sg.pepperl-fuchs.com

**PF** PEPPERL+FUCHS

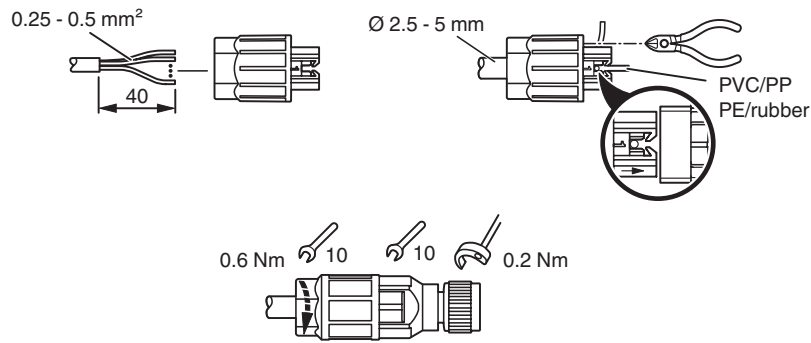
## Datos técnicos

<b>Autorizaciones y Certificados</b>	
Autorización UL	E191152
Tensión de funcionamiento máxima aceptable	max. 29 V
<b>Condiciones ambientales</b>	
Temperatura ambiente	-25 ... 80 °C (-13 ... 176 °F)
Grado de ensuciamiento	3
<b>Datos mecánicos</b>	
Clavija	
Par de apriete	0,2 Nm
Instalación de la herramienta	moleteado recto
Ciclos de contacto	min. 100
Grado de protección	IP65/IP67
Conexión	Conexión por desplazamiento del aislante de 0,25 a 0,5 mm <sup>2</sup> / AWG 24 ... AWG 20
Cable	
Diámetro del revestimiento	De 2,5 a 5 mm
Hilos	Sección transversal: 0,25 ... 0,5 mm <sup>2</sup>
Masa	6,6 g
Fijación	Par de apriete máximo de la tuerca de acoplamiento: ≤ 0,6 Nm
<b>Material</b>	
Clavija	
Conexión de tornillo	Fundición de cinc, niquelado
Pinza	PA 66, negro
Junta	NBR
Superficie de contacto	Ni/Au
Combustibilidad	HB
Cable	
Aislamiento del hilo	PVC/PE/PP



## Asignación de conexión



## Conexión



## Accesorios

	<b>MH V3-SCREWDRIVER</b>	Destornillador de par de apriete (0,4 Nm)
	<b>MH V3-BIT M8</b>	Cubierta enchufable para M8