



## Sensor óptico de reflexión con difusión de fondo



ML100-8-H-100-5986

- Sensor óptico de detección directa con múltiples puntos de luz
- Especialmente diseñado para detectar objetos importantes como placas de circuitos impresos
- Carcasa en miniatura
- Detecta objetos colocados delante de un fondo cercano mediante una precisa supresión de fondo
- Se puede adaptar a la aplicación en cuestión gracias al rango de detección ajustable
- Detección precisa de objetos, casi independientemente del color
- Insensible a la luz extraña, también con lámparas fluorescentes

Sensor fotoeléctrico de detección directa con puntos de luz especiales para la detección de PCI, supresión de fondo, diseño en miniatura, rango de detección de 100 mm, luz roja, modo de activación con luz, salida PNP, cable fijo con conector macho M8



### Función

Los sensores ópticos de esta serie son adecuados tanto para aplicaciones estándar como para las más exigentes. La serie presenta un diseño de carcasa en miniatura, dos orificios de montaje con rosca de metal M3 y un indicador de estado LED de alta visibilidad. Cada dispositivo está equipado con un regulador de sensibilidad y un conmutador de activación con luz/sin luz para mayor flexibilidad. Hay una gran variedad de versiones disponibles tanto con luz infrarroja como con luz roja con PowerBeam para facilitar la alineación. Las versiones especiales con BlueBeam son adecuadas para aplicaciones exigentes, como las de los sectores de la energía solar y las baterías.

### Aplicación

#### Manipulación de contenedores

- Sensor de objetivo
- Movimiento de control en transportadores
- Monitoreo de altura de apilado

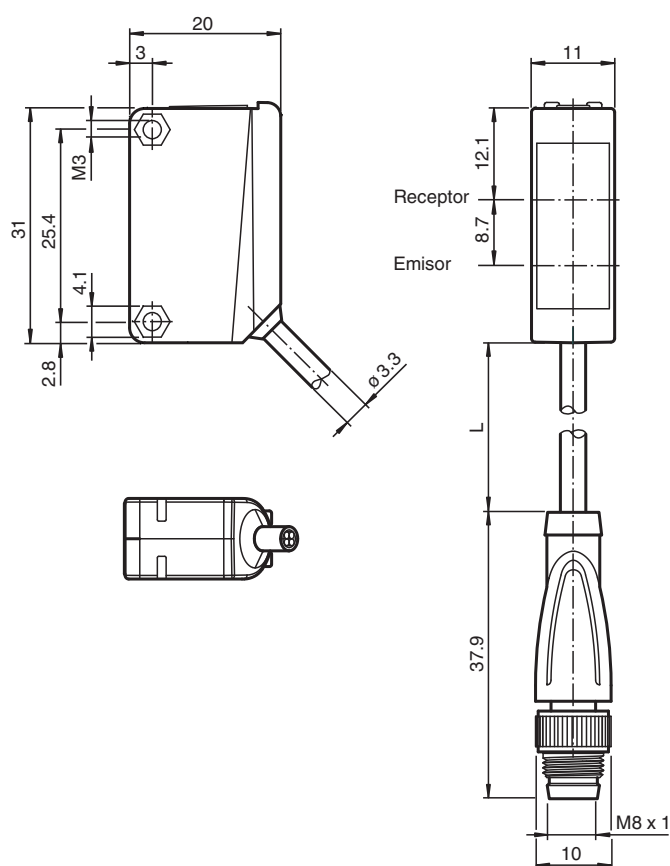
#### Aplicaciones generales de montaje

- Supervisión de presencia
- Monitoreo de congestión
- Carga de pista
- Comprobación de integridad

#### Puertas, portones y ascensores

- Detección de personas para puertas y portones automáticos
- Protección de bordes de cierre en puertas deslizantes y puertas giratorias
- Monitoreo del umbral para las puertas de los ascensores
- Función de activación para reiniciar las escaleras mecánicas

## Dimensiones



## Datos técnicos

Datos generales	
Rango de detección	20 ... 100 mm
Rango de detección mín.	10 ... 25 mm
Rango de detección máx.	25 ... 100 mm
Rango de ajuste	25 ... 100 mm
Objeto de referencia	Blanco estándar, 100 mm x 100 mm
Emisor de luz	LED
Tipo de luz	Luz alterna, roja
Polifiltro	no
Diferencia blanco-negro (6%/90%)	< 20 %
Diámetro del haz de luz	3 puntos de luz, tamaño del punto de 4 mm a una distancia de 50 mm, los puntos están separados 8 mm entre sí; tamaño del punto de 2,5 mm a una distancia de 80 mm, los puntos están separados 12 mm entre sí; tamaño del punto de 4 mm a una distancia de 100 mm, los puntos están separados 15 mm entre sí
Salida de luz	frontal
Límite de luz extraña	EN 60947-5-2:2007+A1:2012
Datos característicos de seguridad funcional	
MTTF <sub>d</sub>	1100 a
Duración de servicio (T <sub>M</sub> )	20 a
Factor de cobertura de diagnóstico (DC)	0 %
Elementos de indicación y manejo	
Indicación de trabajo	LED verde: Red on (Power on)
Indicación de la función	LED amarillo: iluminado con objeto detectado, parpadea cuando se encuentra en modo de ajuste

Fecha de publicación: 2025-01-02 Fecha de edición: 2025-01-02 : 258449\_spa.pdf

Consulte "Notas generales sobre la información de los productos de Pepperl+Fuchs".

 Pepperl+Fuchs Group  
 www.pepperl-fuchs.com

 EE. UU.: +1 330 486 0001  
 fa-info@us.pepperl-fuchs.com

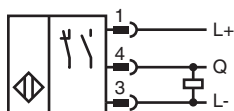
 Alemania: +49 621 776 1111  
 fa-info@de.pepperl-fuchs.com

 Singapur: +65 6779 9091  
 fa-info@sg.pepperl-fuchs.com

## Datos técnicos

Elementos de mando		Regulador del rango de detección
Elementos de mando		Conmutador claro/oscuro
<b>Datos eléctricos</b>		
Tensión de trabajo	$U_B$	10 ... 30 V CC
Rizado		máx. 10 %
Corriente en vacío	$I_0$	< 15 mA
<b>Salida</b>		
Tipo de conmutación		El sensor es de tipo de conmutación ajustable. El ajuste predeterminado es: Conmutación claro
Señal de salida		1 salida PNP, prot. ctra. cortocircuito, prot. ctra. inversión de polaridad, colector abierto
Tensión de conmutación		máx. 30 V CC
Corriente de conmutación		máx. 100 mA , carga óhmica
Caída de tensión	$U_d$	$\leq 1,5$ V CC
Frecuencia de conmutación	$f$	500 Hz
Tiempo de respuesta		1 ms
<b>Conformidad</b>		
Norma del producto		EN 60947-5-2
<b>Autorizaciones y Certificados</b>		
Autorización UL		Certificación cULus, fuente de alimentación Clase 2 o fuente de alimentación certificada con una salida de tensión limitada con fusible (puede estar integrado) (máx. 3,3 A conforme a UL248), carcasa Tipo 1
Autorización CCC		Los productos cuya tensión de trabajo máx. $\leq 36$ V no llevan el marcado CCC, ya que no requieren aprobación.
<b>Condiciones ambientales</b>		
Temperatura ambiente		-30 ... 60 °C (-22 ... 140 °F)
Temperatura de almacenaje		-40 ... 70 °C (-40 ... 158 °F)
<b>Datos mecánicos</b>		
Grado de protección		IP67
Conexión		Cable de 400 mm con Conector macho M8, 3 polos
<b>Material</b>		
Carcasa		PC (Policarbonato)
Salida de luz		PMMA
Masa		aprox. 50 g
Momento de apriete de los tornillos de fijación		0,6 Nm
<b>Dimensiones</b>		
Altura		31 mm
Anchura		11 mm
Profundidad		20 mm
Longitud del cable		0,4 m

## Conexión



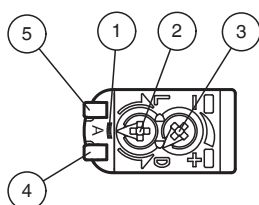
## Asignación de conexión



Color del conductor según EN 60947-5-2

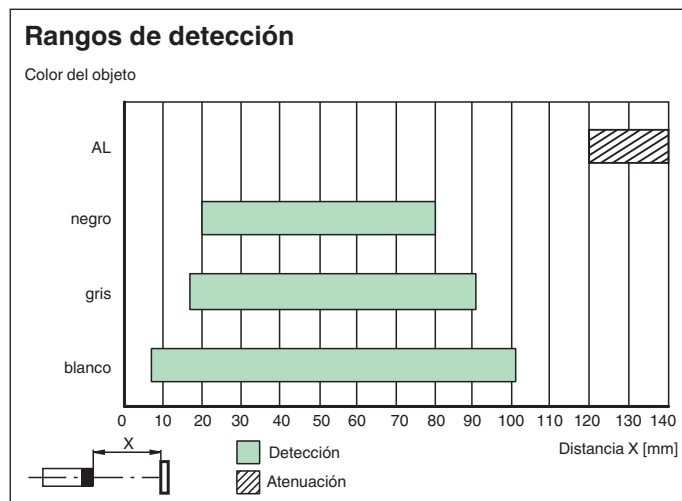
1	BN
3	BU
4	BK

## Montaje



1	Modo operativo de alineación	
2	Conmutación claro/oscuro	
3	Regulador de sensibilidad	
4	Pantalla de señales	Amarillo
5	Pantalla de funcionamiento	Verde

## Curva de características



Fecha de publicación: 2025-01-02 Fecha de edición: 2025-01-02 : 258449\_spa.pdf

Consulte "Notas generales sobre la información de los productos de Pepperl+Fuchs".

Pepperl+Fuchs Group  
www.pepperl-fuchs.com

EE. UU.: +1 330 486 0001  
fa-info@us.pepperl-fuchs.com

Alemania: +49 621 776 1111  
fa-info@de.pepperl-fuchs.com

Singapur: +65 6779 9091  
fa-info@sg.pepperl-fuchs.com

**PF** PEPPERL+FUCHS

## Configuración

### Modo de ajuste (modo A):

El modo A es una posición de interruptor adicional que está integrada en el conmutador de luz encendida/modo oscuro activado. El modo A se encuentra entre las posiciones L y D. El modo A es un modo de ayuda que permite detectar si los tres puntos de luz están dirigidos al objeto.

Si se selecciona el modo A, el LED indicador de señal amarillo parpadea; el número de veces que parpadea el LED equivale al número de puntos de luz detectados.

Existen las siguientes situaciones:

- No parpadea/LED apagado: no se detectaron puntos de luz
- Parpadeo rápido (8 Hz): 1 punto de luz detectado
- Parpadeo lento (4 Hz): 2 puntos de luz detectados
- Iluminación estática/LED encendido: 3 puntos de luz detectados

Tan pronto como salga del modo A, los LED amarillos se iluminarán de nuevo de la forma habitual.