

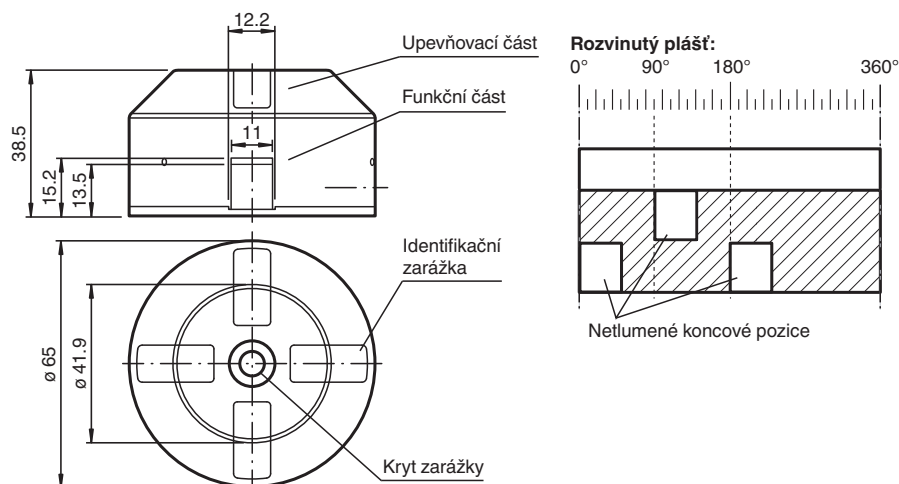
## Ovládací prvek

### BT65X

- Vhodné pro pohony s otáčením směrem vpravo a vlevo
- Směr působení obrácený (koncová poloha netlumená)

Ovládací prvek pro konstrukční řadu F31

## Rozměry



## Technické údaje

### Všeobecné specifikace

Průměr kroužku	max. 65 mm
Výška rozpěrného pojistného kroužku	max. 6 mm

### Okolní podmínky

Okolní teplota	-25 ... 70 °C (-13 ... 158 °F)
----------------	--------------------------------

### Mechanické specifikace

Průměr hřídele	< 58 mm
Výška hřídele	20 mm a 30 mm
Šablona upevňovacích otvorů	30 x 80 mm

### Materiál

Kryt/skříň	Zpevňovací díl: PA
Distanční podložka	Polyamid (1 ks, tloušťka 10 mm)
Kloboučková ucpávka	PE (1 ks, černá)
Označovací ucpávka	Polyamid (2 ks, žlutá, 2 ks, černá)
Upevňovací šroub	pro ovládací prvky: 1.4305 / AISI 303 (1 ks M6 x 25) pro snímače -F31: 1.4305 / AISI 303 (2 ks M5 x 16, (2 ks M5 x 12)
Ovládací pásek	ušlechtilá ocel 1.4305 / AISI 303 (integrováný)
Rozměry	55 g

Datum publikace: 2021-04-13 Datum vydání: 2021-04-13 : 259056\_cze.pdf

Viz část Všeobecné poznámky týkající se produktů společnosti Pepperl+Fuchs.

Pepperl+Fuchs Group  
www.pepperl-fuchs.com

USA: +1 330 486 0001  
fa-info@us.pepperl-fuchs.com

Německo: +49 621 776 1111  
fa-info@de.pepperl-fuchs.com





Singapur: +65 6779 9091  
fa-info@sg.pepperl-fuchs.com

**PF** PEPPERL+FUCHS

## Technické údaje

Utahovací moment upevňovacích šroubů 1,5 Nm

## Vhodné součásti systému

	<b>MH-BT-F03-M5</b>	Přestavitelný montážní set pro ručně ovládané armatury konstrukční velikosti F03 podle normy ISO5211-DIN3337
	<b>MH-BT-F04-M5</b>	Přestavitelný montážní set pro ručně ovládané armatury konstrukční velikosti F04 podle normy ISO5211-DIN3337
	<b>MH-BT-F04-M6</b>	Přestavitelný montážní set pro ručně ovládané armatury konstrukční velikosti F04 podle normy ISO5211-DIN3337
	<b>MH-BT-F05-M5</b>	Přestavitelný montážní set pro ručně ovládané armatury konstrukční velikosti F05 podle normy ISO5211-DIN3337
	<b>MH-BT-F05-M6</b>	Přestavitelný montážní set pro ručně ovládané armatury konstrukční velikosti F05 podle normy ISO5211-DIN3337
	<b>MH-BT-F07-M5</b>	Přestavitelný montážní set pro ručně ovládané armatury konstrukční velikosti F07 podle normy ISO5211-DIN3337
	<b>MH-BT-F07-M6</b>	Přestavitelný montážní set pro ručně ovládané armatury konstrukční velikosti F07 podle normy ISO5211-DIN3337
	<b>MH-BT-F07-M8</b>	Přestavitelný montážní set pro ručně ovládané armatury konstrukční velikosti F07 podle normy ISO5211-DIN3337
	<b>MH-BT-F07-M10</b>	Přestavitelný montážní set pro ručně ovládané armatury konstrukční velikosti F07 podle normy ISO5211-DIN3337
	<b>MH-BT-F10-M10</b>	Přestavitelný montážní set pro ručně ovládané armatury konstrukční velikosti F10 podle normy ISO5211-DIN3337
	<b>MH-BT-F10-M12</b>	Přestavitelný montážní set pro ručně ovládané armatury konstrukční velikosti F10 podle normy ISO5211-DIN3337
	<b>MH-BT-F10-M8</b>	Přestavitelný montážní set pro ručně ovládané armatury konstrukční velikosti F10 podle normy ISO5211-DIN3337
	<b>MH-BT-F12-M10</b>	Přestavitelný montážní set pro ručně ovládané armatury konstrukční velikosti F12 podle normy ISO5211-DIN3337

## Funkce

Aktivátor je vyroben z nerezové oceli a vodivého plastu, který brání vzniku statického náboje a umožňuje instalaci v potenciálně výbušných prostředích.