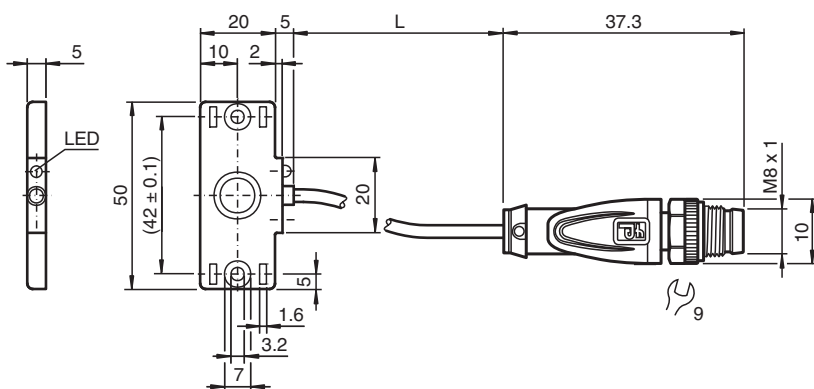


Sensore capacitivo CBN10-F46-E2-0,4M-V3

- 10 mm non allineato
- A 3 fili DC
- Forma costruttiva piatta
- Fessure di montaggio per fascetta fermacavi
- Cavo con connettore M8



Dimensioni



Dati tecnici

Dati generali

Funzione di commutazione		Normalmente aperto (NA)
Tipo di uscita		PNP
Distanza di comando misura	s_n	10 mm
Montaggio incorporato		non incorporab.
Polarità d'uscita		DC
Distanza di comando sicura	s_a	0 ... 7 mm
Tipo di uscita		3-fili

Dati specifici

Condizioni di montaggio		
B		5 mm
C		20 mm
F		20 mm / 50 mm
Tensione di esercizio	U_B	10 ... 30 V DC
Frequenza di commutazione	f	0 ... 5 Hz
Isteresi	H	1 ... 10 tipico 5 %
Protezione da scambio di polarità		polarità protetta
Protezione da cortocircuito		a fasi
Caduta di tensione	U_d	≤ 2 V
Caduta di tensione nel caso di I_L		

Data di edizione: 2023-10-16 Data di stampare: 2023-10-19 : 259577_ita.pdf

Consultate "Note generali relative alle informazioni sui prodotti Pepperl+Fuchs".

Pepperl+Fuchs Group
www.pepperl-fuchs.com

USA: +1 330 486 0001
fa-info@us.pepperl-fuchs.com

Germania: +49 621 776 1111
fa-info@de.pepperl-fuchs.com

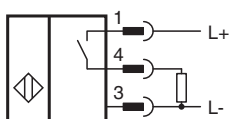
Singapore: +65 6779 9091
fa-info@sg.pepperl-fuchs.com

PF PEPPERL+FUCHS

Dati tecnici

Caduta di tensione $I_L = 10 \text{ mA}$, elemento di commutazione On	U_d	0,8 ... 2,2 V tipico 1,4 V
Corrente di esercizio	I_L	0 ... 100 mA
Corrente di esercizio minima	I_m	0 mA
Corrente residua	I_r	0 ... 0,5 mA tipico 0,01 mA
Corrente residua $T_U = 40 \text{ °C}$, elemento di commutazione Off		$\leq 100 \mu\text{A}$
Corrente in assenza di carico	I_0	$\leq 15 \text{ mA}$
Ritardo di disponibilità	t_v	$\leq 50 \text{ ms}$
Display stato elettrico		LED, giallo
Parametri Functional Safety		
MTTF _d		1210 a
Durata dell'utilizzo (T_M)		20 a
Grado di copertura della diagnosi (DC)		0 %
Conformità agli standard e alle direttive		
Standard di conformità		
Norme		EN 60947-5-2:2007 EN 60947-5-2/A1:2012 IEC 60947-5-2:2007 IEC 60947-5-2 AMD 1:2012
Omologazioni e certificati		
omologazione UL		cULus Listed, General Purpose, Class 2 Power Source
Omologazione CCC		I prodotti con tensione di esercizio $\leq 36 \text{ V}$ non sono soggetti al regime di autorizzazione e pertanto non sono provvisti di marcatura CCC.
Condizioni ambientali		
Temperatura ambiente		-25 ... 70 °C (-13 ... 158 °F)
Temperatura di stoccaggio		-40 ... 85 °C (-40 ... 185 °F)
Dati meccanici		
Tipo di collegamento		cavo fisso con spina
Materiale della scatola		PBT
Superficie anteriore		PBT
Grado di protezione		IP67
Connettore		
Filettatura		M8 x 1
Coppia di serraggio		0,4 Nm
Numero di poli		3
Cavo		
Diametro cavo		3,5 mm \pm 0,2 mm
Raggio di curvatura		> 10 x diametro del cavo
Materiale		PVC
Colore		grigio
Numero di nuclei		3
Sezione filo		0,14 mm ²
Lunghezza	L	0,4 m
Peso		25 g

Collegamento



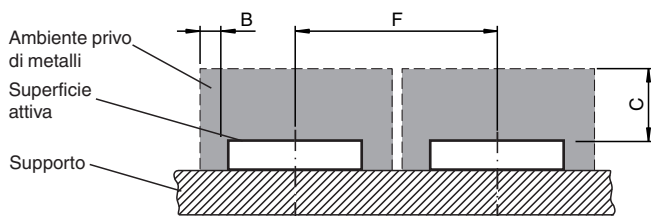
Assegnazione collegamento





Colori dei conduttori secondo la EN 60947-5-2

1	BN
3	BU
4	BK

Condizioni di installazione



Accessori

	MH V3-SCREWDRIVER	cacciavite dinamometrico (0,4 Nm)
	MH V3-BIT M8	tappo plug-in per M8