

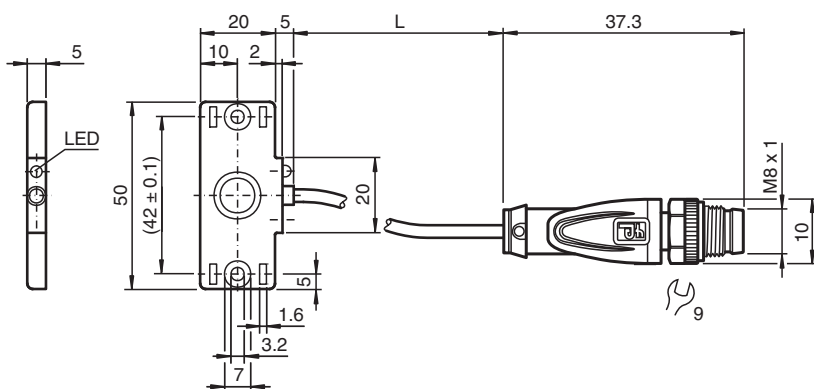
## Sensor capacitivo

### CBN10-F46-E2-0,4M-V3

- 10 mm no enrasado
- 3 hilos CC
- Construcción plana
- Ranura de montaje p. unific. de cables
- Cable con conexión enchufable M8



## Dimensiones



## Datos técnicos

### Datos generales

|                                      |       |                          |
|--------------------------------------|-------|--------------------------|
| Función de conmutación               |       | Normalmente abierto (NA) |
| Tipo de salida                       |       | PNP                      |
| Distancia de conmutación de medición | $s_n$ | 10 mm                    |
| Instalación                          |       | no enrasado              |
| Polaridad de salida                  |       | CC                       |
| Distancia de conmutación asegurada   | $s_a$ | 0 ... 7 mm               |
| Tipo de salida                       |       | 3-hilos                  |

### Datos característicos

|   |       |                   |
|---|-------|-------------------|
| Condiciones de montaje                      |       |                   |
| B   |       | 5 mm              |
| C   |       | 20 mm             |
| F   |       | 20 mm / 50 mm     |
| Tensión de trabajo                          | $U_B$ | 10 ... 30 V CC    |
| Frecuencia de conmutación                   | f     | 0 ... 5 Hz        |
| Histéresis                                  | H     | 1 ... 10 tip. 5 % |
| Protección contra la inversión de polaridad |       | protegido         |
| Protección contra cortocircuito             |       | sincronizado      |
| Caída de tensión                            | $U_d$ | $\leq 2$ V        |
| Caída de tensión con $I_L$                  |       |                   |

Fecha de publicación: 2023-10-16 Fecha de edición: 2023-10-25 : 259577\_spa.pdf

Consulte "Notas generales sobre la información de los productos de Pepperl+Fuchs".

Pepperl+Fuchs Group  
www.pepperl-fuchs.com

EE. UU.: +1 330 486 0001  
fa-info@us.pepperl-fuchs.com

Alemania: +49 621 776 1111  
fa-info@de.pepperl-fuchs.com

Singapur: +65 6779 9091  
fa-info@sg.pepperl-fuchs.com

**PEPPERL+FUCHS**

## Datos técnicos

|   |       |                           |
|---|-------|---------------------------|
| Caída tensión $I_L = 10$ mA, Elemento conmutación on  | $U_d$ | 0,8 ... 2,2 V tip. 1,4 V  |
| Corriente de trabajo                                  | $I_L$ | 0 ... 100 mA              |
| Corriente de trabajo mínima                           | $I_m$ | 0 mA                      |
| Corriente residual                                    | $I_r$ | 0 ... 0,5 mA tip. 0,01 mA |
| Corriente residual $T_U = 40$ °C Elemento conmut. Off |       | $\leq 100$ $\mu$ A        |
| Corriente en vacío                                    | $I_0$ | $\leq 15$ mA              |
| Retardo a la disponibilidad                           | $t_v$ | $\leq 50$ ms              |
| Indicación del estado de conmutación                  |       | LED, amarillo             |

### Datos característicos de seguridad funcional

|   |  |        |
|---|--|--------|
| MTTF <sub>d</sub>                       |  | 1210 a |
| Duración de servicio ( $T_M$ )          |  | 20 a   |
| Factor de cobertura de diagnóstico (DC) |  | 0 %    |

### Conformidad con Normas y Directivas

|                              |  |   |
|------------------------------|--|---|
| Conformidad con la normativa |  |   |
| Estándares                   |  | EN 60947-5-2:2007<br>EN 60947-5-2/A1:2012<br>IEC 60947-5-2:2007<br>IEC 60947-5-2 AMD 1:2012 |

### Autorizaciones y Certificados

|                  |  |  |
|------------------|--|--|
| Autorización UL  |  | cULus Listed, General Purpose, Class 2 Power Source  |
| Autorización CCC |  | Los productos cuya tensión de trabajo máx. $\leq 36$ V no llevan el marcado CCC, ya que no requieren aprobación. |

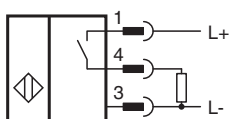
### Condiciones ambientales

|                           |  |                                |
|---------------------------|--|--------------------------------|
| Temperatura ambiente      |  | -25 ... 70 °C (-13 ... 158 °F) |
| Temperatura de almacenaje |  | -40 ... 85 °C (-40 ... 185 °F) |

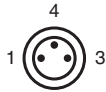
### Datos mecánicos

|                        |   |                         |
|------------------------|---|-------------------------|
| Tipo de conexión       |   | Cable fijo con conector |
| Material de la carcasa |   | PBT                     |
| Superficie frontal     |   | PBT                     |
| Grado de protección    |   | IP67                    |
| Conectores             |   |                         |
| Rosca                  |   | M8 x 1                  |
| Par de apriete         |   | 0,4 Nm                  |
| Nº de polos            |   | 3                       |
| Cable                  |   |                         |
| Diámetro del cable     |   | 3,5 mm $\pm$ 0,2 mm     |
| Radio de flexión       |   | > 10 x Kabeldurchmesser |
| Material               |   | PVC                     |
| Color                  |   | gris                    |
| Número de núcleos      |   | 3                       |
| Sección transversal    |   | 0,14 mm <sup>2</sup>    |
| Longitud               | L | 0,4 m                   |
| Masa                   |   | 25 g                    |

## Conexión



## Asignación de conexión



Color del conductor según EN 60947-5-2

|   |  |    |
|---|--|----|
| 1 |  | BN |
| 3 |  | BU |
| 4 |  | BK |

## Condiciones de instalación

