

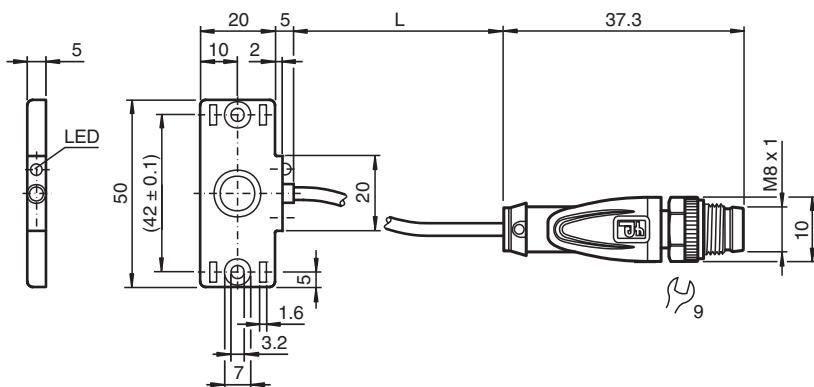
Givare, kapacitiv

CBN10-F46-E2-0,4M-V3

- 10 mm ej i plan
- 3-trådig DC
- Platt utförande
- Monteringspår för kabelbindare
- Kabel mit M8-stickanslutning



Mått



Tekniska data

Allmänna specifikationer

Växlingsfunktion		Normalt öppen (NO)
Utgångstyp		PNP
Känslavstånd	s_n	10 mm
Installation		ej i samma plan
Utgångs typ		DC
Garanterat känslavstånd	s_a	0 ... 7 mm
Anslutnings sätt		3-trådig

Specifikationer

Installationsförhållanden		
B		5 mm
C		20 mm
F		20 mm / 50 mm
Arbetsspänning	U_B	10 ... 30 V DC
Kopplingsfrekvens	f	0 ... 5 Hz
Hysteres	H	1 ... 10 typ. 5 %
Polaritetsskydd		Skyddad mot felaktig polaritet
Kortslutningsskydd		pulserande
Spänningsfall	U_d	≤ 2 V
Spänningsfall vid I_L		

Kungöresedatum: 2023-10-16 Datum för utgåva: 2023-10-23 : 259577_swe.pdf

Se "Allmänna kommentarer om produktinformationen från Pepper+Fuchs".

Pepper+Fuchs Group
www.pepper-fuchs.com

USA: +1 330 486 0001
fa-info@us.pepper-fuchs.com

Tyskland: +49 621 776 1111
fa-info@de.pepper-fuchs.com

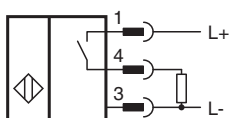
Singapore: +65 6779 9091
fa-info@sg.pepper-fuchs.com

PF PEPPER+FUCHS

Tekniska data

Spänningsfall $I_L = 10 \text{ mA}$, kopplingselement På	U_d	0,8 ... 2,2 V typ. 1,4 V
Arbetsström	I_L	0 ... 100 mA
minsta driftström	I_m	0 mA
Läckström	I_r	0 ... 0,5 mA typ. 0,01 mA
Restström $T_U = 40 \text{ °C}$ kopplingselement Av		$\leq 100 \mu\text{A}$
Tomgångsström	I_0	$\leq 15 \text{ mA}$
Driftsberedskapsuppskov	t_v	$\leq 50 \text{ ms}$
Funktions indikering		LED, gul
Specifikation funktionell säkerhet		
MTTF _d		1210 a
Livslängd (T_M)		20 a
Feldetekteringsförmåga (DC)		0 %
Norm- och riktlinjekonformitet		
Standardöverensstämmelse		
Standarder		EN 60947-5-2:2007 EN 60947-5-2/A1:2012 IEC 60947-5-2:2007 IEC 60947-5-2 AMD 1:2012
Godkännanden och certifikat		
UL-godkännande		cULus Listed, General Purpose, Class 2 Power Source
CCC-godkännande		Produkter, vars max. driftspänning är $\leq 36 \text{ V}$, kräver inget godkännande och har därför ingen CCC-märkning.
Omgivningsförhållande		
Omgivningstemperatur		-25 ... 70 °C (-13 ... 158 °F)
Lagringstemperatur		-40 ... 85 °C (-40 ... 185 °F)
Mekaniska specifikationer		
Anslutnings typ		fast kabel med kontakt
Kapslingsmaterial		PBT
Avkännings yta		PBT
Skyddsklass		IP67
Stickpropp		
Gänga		M8 x 1
Åtdragningsmoment		0,4 Nm
Poltal		3
kabel		
Kabeldiameter		3,5 mm \pm 0,2 mm
Böjningsradie		> 10 x kabeldiameter
Material		PVC
Färg		grå
Antal kärnor		3
Ledartvärsnitt		0,14 mm ²
Längd	L	0,4 m
Stomme		25 g

Anslutning



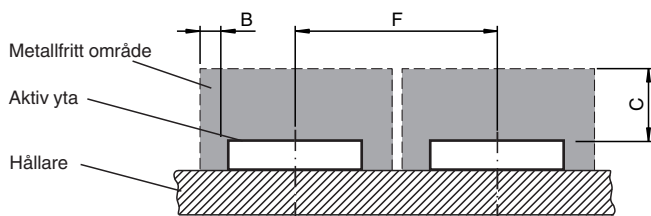
Anslutningstilldelning





Tråd färger enligt EN 60947-5-2

1	BN
3	BU
4	BK

Installationsvillkor



Tillbehör

	MH V3-SCREWDRIVER	momentnyckel (0,4 Nm)
	MH V3-BIT M8	Blindplugg för M8